

Fiches de spécification

XB 190

FA 4X2 Porteur, 10t



MOTEURS

XB NewGen 190 PX-5 (139 kW / 189 hp)

XB NewGen 210 PX-5 (153 kW / 208 hp)

XB NewGen 230 PX-7 (167 kW / 227 hp)

XB NewGen 260 PX-7 (189 kW / 257 hp)

PTAC

10000 kg

Max. AV 4000 kg

Max. AR 7200 kg

PTRA maximal

22000 kg

001F3802BAAA - 202501H - 18-09-2024

DAF Trucks France, Tél: 01 49 90 80 00, www.daftrucks.fr

EXTÉRIEUR DE LA CABINE

Day Cab avec pare-chocs en acier, vitres teintées et lève-vitres électriques. Rétroviseurs principaux et rétroviseurs grand angle à chauffage électrique. Largeur de la cabine : 2 130 mm.; Rétroviseurs à réglage électrique; Bras de rétro. superstructure 2,50 -2,60 m; Antévisseur frontale; Caméra arrière.

Optional

02576 Day Cab agrandie	02083 Deux gyrophares LED
02106 Cabine Couchette	07343 Vitre latérale de porte passager
01173 Suspension de cabine: mécanique	00915 Sans vitre latérale/Vitre simple AR
01605 Suspension de cabine: mécanique renforcée	09101 Vitres teintées (vert), chauffantes
09983 Feux de brouillard	03605 Bras de rétro. superstructure 2,10 -2,29 m
09984 Feux de brouillard et phares de virage	09282 Bras de rétro. superstructure 2,30 -2,40 m
06629 Deux gyrophares	09283 Bras de rétro. superstructure 2,40 -2,50 m

EQUIPEMENTS AÉRODYNAMIQUES

Optional

09286 Préparation pour montage de déflecteur de pavillon	07092 Défl. de pavillon réglable bas (ensemble)
06776 Déflecteur de pavillon réglable	09287 Préparation pour déflecteurs latéraux
07109 Déflecteur de pavillon réglable haut (ensemble)	07112 Extensions latérales longues (ensemble)

COULEURS

; Rampe de phares et pare-chocs : Gris foncé; Marches et ailes de la cabine Stone Grey; Couleur de châssis gris..

Optional

06485 Rampe de phares et pare-chocs : couleur cabine	16153 Couleurs de cabines et de châssis
01109 Marches et ailes couleur cabine	

INTÉRIEUR CABINE

Volant à gauche; Colonne de direction à réglage mécanique; Siège conducteur: suspension pneumatique; Siège passager : fixe, velours; Rangement sur tunnel moteur.

Optional

01847 Direction à droite	04346 Couchette inférieure, niveau normal
09271 Volant, cuir, couleur noir	03703 Chauffage auxiliaire de cabine Air Top 2000
03516 Colonne de direction à réglage pneumatique	04246 Trappe de pavillon, commande manuelle
00967 Ceintures de sécurité rouges	04258 Trappe de pavillon, commande électrique
16158 Types de sièges	

COMMUNICATION ET GESTION DE CONDUITE

Préparation pour connecteur FMS; Tachygraphe numérique, Stoneridge 1C version G2V2; Assistant pour conduire efficiente.

Optional

16155 Équipement audio, marques et pneus
--

SÛRETÉ ET SÉCURITÉ

Reconnaissance des limites de vitesse; DAF Drowsiness Detection; Assistance au démarrage.

Optional

08631 Airbag (chauffeur) et 2 prétens. ceint. sécurité	01723 Sans avertisseur de marche AR
07414 Alarme de recul avec volume à réglage automatique	16156 Ensembles CE-ADR

SUSPENSION ET ESSIEUX

Essieu avant du type F48. Suspension à lames parabolique avec amortisseurs et barre stabilisatrice. Capacité de charge maximale 4,0 tonnes.; Essieu arrière entraîné à simple réduction du type SR8.14 avec suspension à ressorts à lames parabolique, amortisseurs et barre stabilisatrice. Capacité de charge maximale 7,20 tonnes..

Optional

02479 Arrière : 7,20 t, parabolique asym., SR8.14	01372 Suspension arrière pneumatique
02487 Arrière : 7,20 t, suspension pneumatique, SR8.14	00369 Suspension arrière parabolique, asymétrique

ROUES ET PNEUMATIQUES

Essieu(x) avant : 235/75R17.5; Essieu(x) arrière moteurs : 235/75R17.5; Goodyear; Enjoliveurs de roues gris argenté.

Optional

06764 Enjoliveurs de roues de couleur noire	16152 Marques et types de pneus
---	---------------------------------

CHAÎNE CINÉMATIQUE

Moteur PX-5, moteur diesel 4 cylindres, 4,5 litres. Puissance 139 kW (189 CV) à 2 300 tr/min. Couple maxi 745 Nm à 1200 - 1 700 tr/min.; Valeurs d'émissions conformes à la norme Euro 6; Boîte de vitesses manuelle, 6 rapports.; Rapport de boîte 6,58-0,78.; Rapport pont AR 3.31.

Optional

07667 Boîte de vitesses autom. PowerLine, 8 rapports	02808 Rapport essieu arrière 4.56
09888 Boîte de vitesses auto., 5 rapports	02809 Rapport pont AR 5.13
01879 Rapport pont AR 3.73	02843 Blocage de différentiel mécanique
02800 Rapport essieu arrière 4.10	

EQUIPEMENTS DE FREINAGE

Frein sur échappement.

Optional

06195 Cmde frein de stat. avec position de test	09525 Cde frein stat avec pos. test et avert. verbal
09524 Commande frein de stat. avec avertissement vocal	

CHÂSSIS

Empattement 3,55 m / porte-à-faux arrière 1,98 m; Hauteur des longerons 210 mm; Unité EAS à droite, échap. à droite vers l'arrière; Coffre batt. gauche, sans supp. roue sec.; Réservoir à carburant en plastique 110 l; Réservoir pour AdBlue® 30 l, côté droit du châssis; Dispositif anti-projections.

Optional		
04426	Batt. g., supp. roue de sec. sur porte-à-faux arr.	02011 Porte-roue de secours sur porte-à-faux arrière
04439	Coffre batt. gauche, porte -roue sec. droit	07071 Porte-roue de secours côté droit
01623	Barre anti-encastrement AR	03323 Feu arrière avec LED

Optional	
06491	Trousse à outils Europe de l'Est

EQUIPEMENTS D'ATTELAGE

Traverse de fermeture châssis Valeur D=0 kN.

Optional		
06779	Traverse D85-Dc70-V25, sans accouplement, montée	04661 Valeur D de la traverse D = 8,5
06657	Traverse D85-Dc70-V25, accouplement D85, montée	

SUPERSTRUCTURES ET PRÉPARATIONS CARROSSERIE

Connecteur(s) châssis pour équip. auxiliaires; Config. de série des trous pour fix. de superstr..

Optional		
09952	Module carrossier (BBM) complet	01502 Sans feux de gabarit latéraux
02950	Connecteur d'application plate-forme hydraulique	07487 Mét. de fix. de car. BAM 1, consoles fournies sép.
09240	Connecteur équip.aux., ramassage ordures ménagères	07488 Mét. de fix. de car. BAM 3, consoles fournies sép.

PRISE DE FORCE

Optional		
06624	PDF indirecte sur moteur avant	06282 PDF sur moteur arr. à 13 h, perma, entr. de pompe
06785	PDF mot. avant préparation alternateur 22,5 kW	16148 Types de PDF et positions

ALIMENTATION ÉLECTRIQUE 24 V

Alternateur 100 A, batteries 2x 175 Ah..

Optional		
02544	Alternateur 80 A	01906 Batteries 2x 125 Ah

PTC ET PTR

Poids du châssis, PTC technique 10 000 kg max.; Chaîne cinématique, PTR technique égal au PTC.

Optional		
00728	Chaîne cinématique, PTR 20 000 kg max	03700 Chaîne cinématique, PTR technique = PTC+3 500 kg

CONDITIONS D'UTILISATION

Séparateur d'eau, non chauffé; Prise d'air basse.

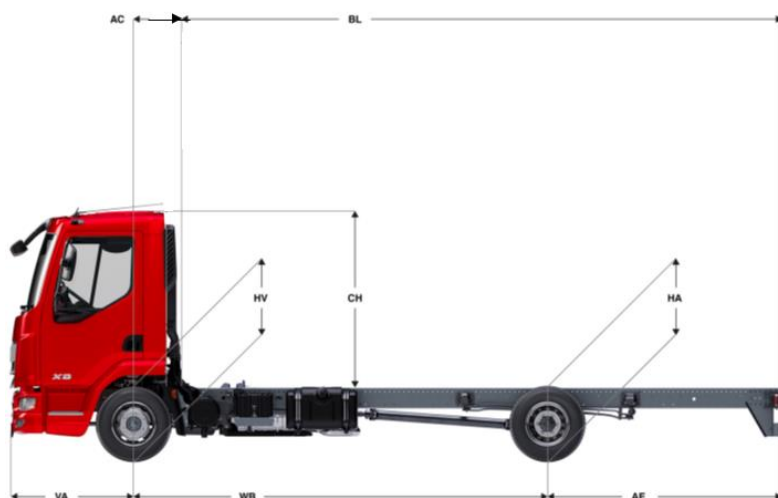
Optional		
02270	Climat froid	04482 Prise d'air haute, arrière cabine
04767	Séparateur d'eau, chauffé	09960 Prise d'air sur pavillon

LIVRAISON DU VÉHICULE

Trousse à outils standard.

Go to DAF.com to configure your own perfect DAF.

Dimensions XB FA 10t



Hauteur de faux-châssis minimale : 101 mm avec pneumatiques 235/75R17,5 et longerons 210 mm

DIMENSIONS	31	35	39	43	46	50	54	57	61	64	67
WB : Empattement	3,15	3,55	3,90	4,30	4,65	5,00	5,40	5,70	6,10	6,40	6,70
AE : Porte à faux AR standard	1,73	1,98	2,23	2,43	2,75	2,83	2,43	2,41	2,65	2,80	3,00
VA : Porte à faux AV standard	1,29										
HV : Hauteur de châssis essieu AV	0,81										
HA : Hauteur châssis AR en charge	à vide 0,85										
	0,84										
Rayon de braquage entre murs	5,41	5,89	6,32	6,81	7,24	7,67	8,16	8,53	9,02	9,39	9,77
Rayon de braquage entre trottoirs	6,08	6,57	7,01	7,51	7,94	8,38	8,88	9,24	9,74	10,11	10,49
RB : Largeurs entre longerons	0,86										
SB : Voie	1,74										
TB : Largeur totale	2,32										

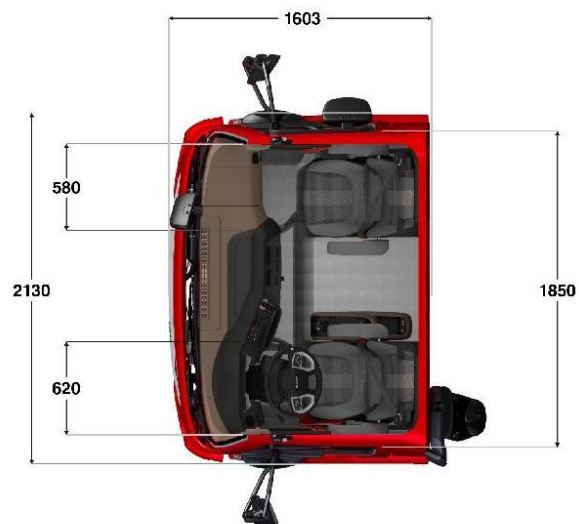
CABINES	XB	
	Day Cab	Sleeper
T (HV+CH) : Hauteur de cabine à vide depuis sol	2,65	2,68
CH : Hauteur cabine au-dessus des longerons	1,84	1,87
AC : Entrée de carrosserie	prise d'air basse (009063)	0,45
	prise d'air dos cabine (004482)	0,54
	prise d'air sur pavillon (009960)*	0,80
		X

* et/ou échappement vertical (004442)

Poids en kilogrammes et longueurs en mètres.

Configuration Standard :	Essieu AV parabolique F48	Essieu AR parabolique SR8.14
	Pneus AV 235/75R17,5	Pneus AR 235/75R17.5
	Longeron 210mm	Sans déflecteur de pavillon

XB FA 10t Day Cab PX-5



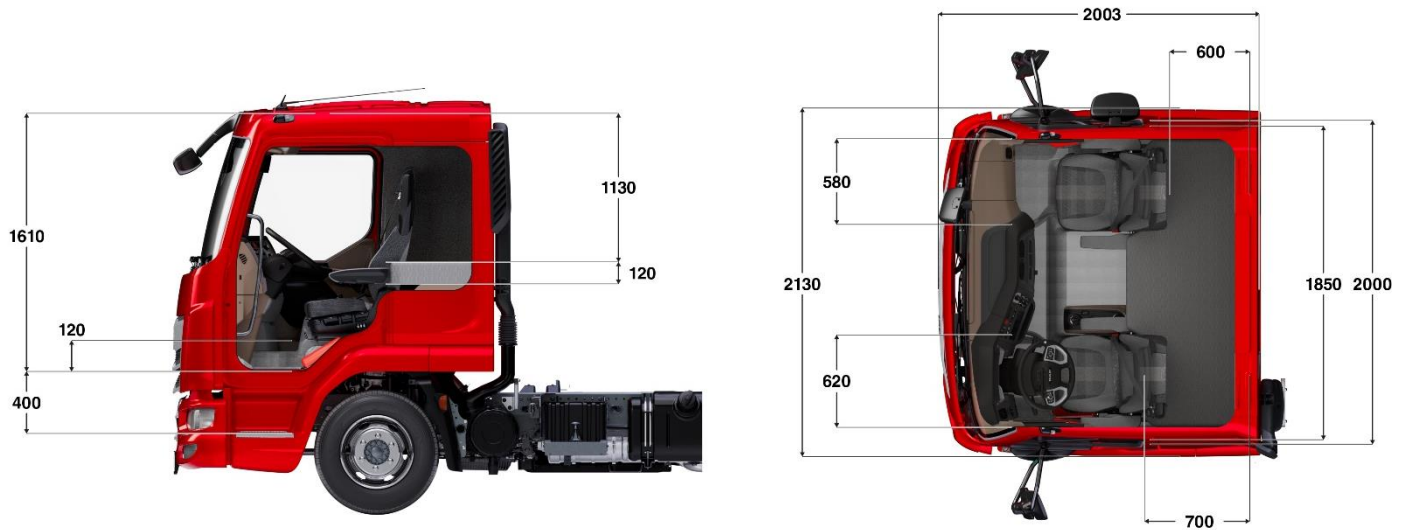
		XB										
		Day Cab										
Empattement		3,15	3,55	3,90	4,30	4,65	5,00	5,40	5,70	6,10	6,40	6,70
Poids châssis (1)		3391	3423	3445	3476	3500	3531	3545	3568	3595	3621	3648
Répartition (1)	AV	2385	2389	2390	2397	2397	2411	2436	2449	2455	2462	2468
	AR	1006	1034	1055	1079	1103	1120	1109	1118	1140	1158	1180

(1) Poids moyen du châssis et de la cabine calculé avec 30 l de gazole, 5 l d'AdBlue® et sans conducteur (tolérance de ± 3%).

		XB											Capacité des essieux
		Day Cab											
Empattement		3,15	3,55	3,90	4,30	4,65	5,00	5,40	5,70	6,10	6,40	6,70	AV 4,0 t et AR 7,2 t :
P.T.A.C.		10000											
Poids Mini / Maxi au Sol	AV / AR	2254 / 4000 687 / 7200											
Longueur de carrosserie (2)	Mini	4,06	4,64	5,15	5,74	6,26	6,78	7,37	7,82	8,42	8,87	9,32	AV 132 et AR 128 - Essieu avant : 4,0t
	Maxi	5,02	5,77	6,41	7,16	7,81	8,48	9,26	9,84	10,25	10,25	10,25	

(1) et (2) Valeurs calculées à partir des spécifications standards et avec chargement uniformément réparti.

XB FA 10t Sleeper Cab PX-5



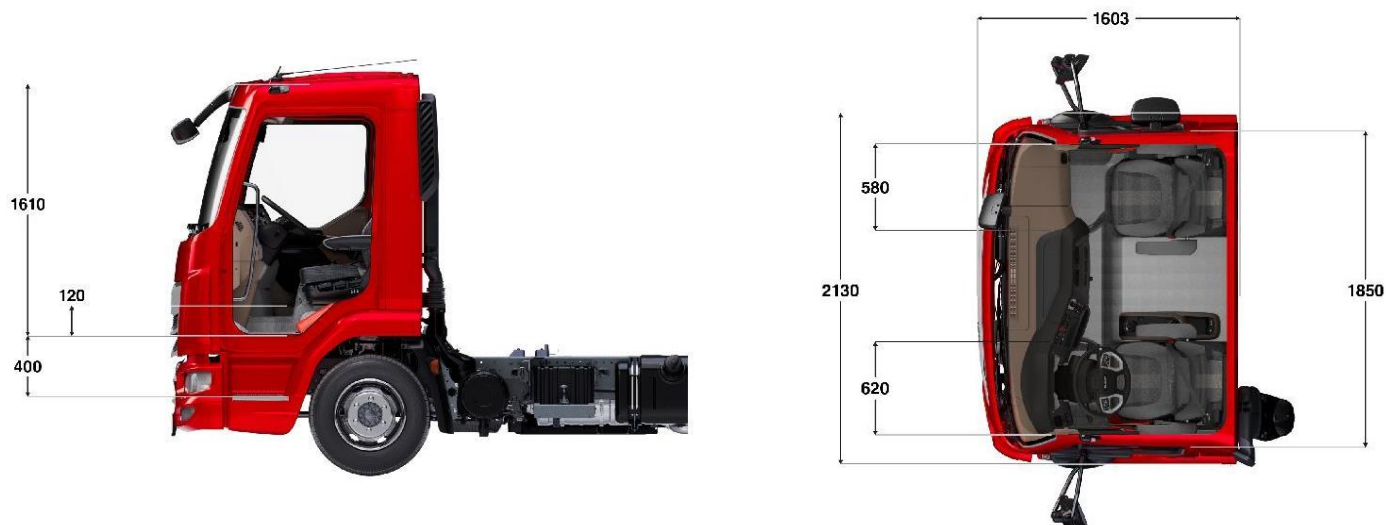
		XB									
		Sleeper Cab									
Empattement		3,55	3,90	4,30	4,65	5,00	5,40	5,70	6,10	6,40	6,70
Poids châssis (1)		3547	3569	3600	3624	3655	3669	3692	3719	3745	3772
Répartition (1)	AV	2531	2530	2536	2534	2548	2571	2584	2589	2596	2601
	AR	10126	1039	1065	1090	1108	1098	1108	1130	1149	1171

(1) Poids moyen du châssis et de la cabine calculé avec 30 l de gazole, 5 l d'AdBlue® et sans conducteur (tolérance de ± 3%).

		XB										Capacité des essieux
		Sleeper Cab										
Empattement		3,55	3,90	4,30	4,65	5,00	5,40	5,70	6,10	6,40	6,70	AV 4,0 t et AR 7,2 t : - Indice <u>minimum</u> des pneus : AV 132 et AR 128 - Essieu avant : 4,0t
P.T.A.C.		10000										
Poids Mini / Maxi au Sol	AV	2254 / 4000										
	AR	687 / 7200										
Longueur de carrosserie (2)	Mini	4,08	4,60	5,20	5,73	6,26	6,87	7,32	7,93	8,39	8,85	
	Maxi	5,22	5,88	6,64	7,30	7,98	8,78	9,37	9,90	9,90	9,90	

(1) et (2) Valeurs calculées à partir des spécifications standards et avec chargement uniformément réparti.

XB FA 10t Day Cab PX-7



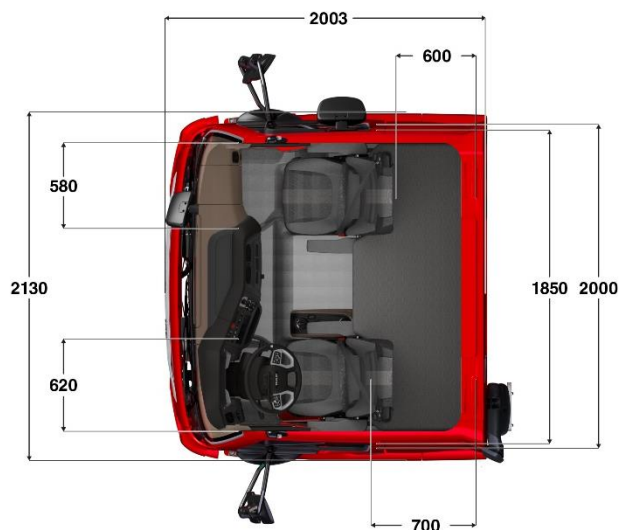
		XB										
		Day Cab										
		3,15	3,55	3,90	4,30	4,65	5,00	5,40	5,70	6,10	6,40	6,70
Empattement		3,15	3,55	3,90	4,30	4,65	5,00	5,40	5,70	6,10	6,40	6,70
Poids châssis (1)		3577	3609	3631	3662	3686	3716	3730	3752	3779	3806	3833
Répartition (1)	AV	2564	2569	2570	2578	2578	2592	2617	2630	2636	2644	2650
	AR	1013	1040	1061	1084	1108	1124	1113	1122	1143	1162	1183

(1) Poids moyen du châssis et de la cabine calculé avec 30 l de gazole, 5 l d'AdBlue® et sans conducteur (tolérance de ± 3%).

		XB											Capacité des essieux
		Day Cab											
		3,15	3,55	3,90	4,30	4,65	5,00	5,40	5,70	6,10	6,40	6,70	
Empattement		3,15	3,55	3,90	4,30	4,65	5,00	5,40	5,70	6,10	6,40	6,70	
P.T.A.C.		10000											AV 4,0 t et AR 7,2 t : - Indice <u>minimum</u> des pneus : AV 132 et AR 128 - Essieu avant : 4,0t
Poids Mini / Maxi au Sol	AV	2254 / 4000											
	AR	687 / 7200											
Longueur de carrosserie (2)	Mini	4,18	4,78	5,31	5,91	6,45	6,98	7,59	8,06	8,68	9,14	9,60	
	Maxi	5,18	5,95	6,62	7,39	8,05	8,74	9,55	10,15	10,25	10,25	10,25	

(1) et (2) Valeurs calculées à partir des spécifications standards et avec chargement uniformément réparti.

XB FA 10t Sleeper Cab PX-7



		XB									
		Sleeper Cab									
Empattement		3,55	3,90	4,30	4,65	5,00	5,40	5,70	6,10	6,40	6,70
Poids châssis (1)		3733	3755	3786	3810	3840	3854	3876	3903	3930	3957
Répartition (1)	AV	2710	2710	2716	2715	2728	2752	2765	2770	2778	2783
	AR	1022	1045	1070	1095	1112	1101	1111	1133	1152	1174

(2) Poids moyen du châssis et de la cabine calculé avec 30 l de gazole, 5 l d'AdBlue® et sans conducteur (tolérance de ± 3%).

		XB										Capacité des essieux
		Sleeper Cab										
Empattement		3,55	3,90	4,30	4,65	5,00	5,40	5,70	6,10	6,40	6,70	
P.T.A.C.		10000										
Poids Mini / Maxi au Sol	AV	2254 / 4000										AV 4,0 t et AR 7,2 t : - Indice <u>minimum</u> des pneus : AV 132 et AR 128 - Essieu avant : 4,0t
	AR	687 / 7200										
Longueur de carrosserie (2)	Mini	4,22	4,76	5,38	5,93	6,47	7,09	7,57	8,19	8,67	9,14	
	Maxi	5,41	6,09	6,88	7,56	8,26	9,08	9,69	9,90	9,90	9,90	

(1) et (2) Valeurs calculées à partir des spécifications standards et avec chargement uniformément réparti.

Régime moteur XB FA 10t PX-5

		Manuelle		
Boîte de vitesses (1er rapport - dernier rapport)		6S800 (6,75 - 0,78)		
Pont AR		SR8.14		
Rapport de pont		3,31	3,73	4,10
Régime moteur à 85 km/h (tr/mn)	235/75R17.5	1504	1695	1863
	245/70R17,5	1520	1713	1883

		Automatique						
Boîte de vitesses (1er rapport - dernier rapport)		Powerline 8AP800 (4,89 - 0,64)				Allison 2500 (3,51 - 0,74)		
Pont AR		SR8.14						
Rapport de pont		3,31	3,73	4,10	4,56	4,88	4,10	4,56
Régime moteur à 85 km/h (tr/mn)	235/75R17.5	1234	1391	1529	1700	1820	1768	1966
	245/70R17,5	1247	1405	1545	1718	1839	1986	2126

Les données ci-dessus sont à titre informatives. Selon la configuration et les options choisies, il se peut que certaines combinaisons de chaînes cinématiques ne soient pas disponibles bien que référencées ci-dessus.

Régime moteur XB FA 10t PX-7

		Manuelle		
Boîte de vitesses (1er rapport - dernier rapport)		6S1000 (6,75 - 0,78)		
Pont AR		SR8.14		
Rapport de pont		3,31	3,73	4,10
Régime moteur à 85 km/h (tr/mn)	235/75R17.5	1504	1695	1863
	245/70R17,5	1520	1713	1883

		Automatique				
Boîte de vitesses (1er rapport - dernier rapport)		Powerline 8AP1000 (4,89 - 0,64)				
Pont AR		SR8.14				
Rapport de pont		3,31	3,73	4,10	4,56	5,13
Régime moteur à 85 km/h (tr/mn)	235/75R17.5	1234	1391	1529	1700	1820
	245/70R17,5	1247	1405	1545	1718	1839

Les données ci-dessus sont à titre informatives. Selon la configuration et les options choisies, il se peut que certaines combinaisons de chaînes cinématiques ne soient pas disponibles bien que référencées ci-dessus