

Fiche technique France

XF 450 FTP

4,4 / 11,5

6X2 Tracteur MX-11



MOTORISATIONS

XF 450 MX-11 (330 kW / 449 Ch)

Puissance fiscale : 29 CV

P.T.A.C.

23000 kg

PONTS ARRIERES

SR 1344

SR 1347

P.T.R.A. maxi

44000 kg

P.T.R.A SOUS R433-1

50000 kg

50000 kg

DAF Trucks France, Tél: 01 49 90 80 00, www.daftrucks.fr

EXTÉRIEUR DE LA CABINE

Space Cab avec pare-chocs en acier galvanisé, vitres teintées et lève-vitres électriques. Rétroviseurs principaux et rétroviseurs grand angle à chauffage électrique. Largeur de la cabine : 2 490 mm.; Suspension de cabine: mécanique; Verrouillage centralisé, 2 clés; Antévisseur frontale; Feux de jour à LED; Tige télescopique de nettoyage et de dégivrage.

Option

03710 Cabine Comfort Cab	06593 Projecteurs de toit Skylights
01760 Cabine Super Space Cab	
01226 Suspension de cabine: pneumatique	06629 Deux gyrophares
01174 Visière pare-soleil externe verte translucide	00847 Avertisseurs pneumatiques, 1 jeu
08020 Phares DEL	09006 Avertisseurs pneumatiques, 2 jeux
09982 Sans phare auxiliaire dans le pare-chocs	06790 Echelle aluminium monobloc
09984 Feux de brouillard et phares de virage	06791 Echelle aluminium 2 éléments

EQUIPEMENTS AÉRODYNAMIQUES

Option

08823 Déflecteur pavillon régl., hauteur tot. + de 4 m	06904 Déflecteur de pavillon fixe, hauteur tot. + de 4 m
06776 Déflecteur de pavillon réglable	07401 Manivelle pour déflecteur de pavillon
08822 Déflecteur de pavillon réglable	04906 Déflecteurs latéraux
06160 Déflecteur de pavillon fixe	

COULEURS

Teinte cabine Brilliant White H3279; Rampe de phares et pare-chocs : Brilliant White; Couleur de châssis gris..

INTÉRIEUR CABINE

Décoration intérieure de la cabine Piano Black; Garniture intérieure de cabine couleur Dark Sand; Siège conducteur : Comfort Air; Siège passager : de base; Couchette inférieure sans tiroir; Galerie supérieure pour le stockage de bagages; Chauffage auxiliaire de cabine (à eau); Réglage automatique température/air conditionné; Filtre à pollen.

Option

07592 Décoration intérieure de la cabine Argenta	07748 Siège passager : Xtra Leather Air
07591 Décoration intérieure de la cabine Rustica	00967 Ceintures de sécurité rouges
07152 Garniture intérieure cabine couleur Exclusive	09603 Couchette inférieure avec tiroir de 65 litres
07733 Siège conducteur : Luxury Air	06784 Matelas couchette inférieure Xtra Comfort
07736 Siège conducteur : Super Air	01065 Sans couchette supérieure
07737 Siège conducteur : Xtra Leather Air	01066 Couchette supérieure
07741 Siège passager : Comfort Air	06539 Réfrigérateur
07743 Siège passager : Luxury Air	06970 Climatisation cabine
07746 Siège passager : Super Air	06676 Plafonnier à lampes PL dans cabine

COMMUNICATION ET GESTION DE CONDUITE

Tachygraphe numérique, Stoneridge; Lim. vitesse 85km/h;90 km/h avec mode Eco désactivé; Antennes : AM/FM, 2x GSM, GPS; Régulateur de vitesse adaptatif avec FCW et AEBS; Assistant pour conduire efficiente.

Option

09681 Préparation pour norme Maut	07261 Téléphone camion
08305 Système avec 2 haut-parleurs, sans radio	06991 Régulateur de vitesse prédictif (PCC)
07117 Lecteur radio/USB de base, 2 haut-parleurs	06992 Régulateur de vitesse prédictif Lite
01100 Radio avec syst. navigation, 6 haut-parleurs	

SÛRETÉ ET SÉCURITÉ

Alerte de franchissement de ligne; Contrôle de stabilité du véhicule (VSC); Antidémarrage moteur de base.

Option

08631 Airbag (chauffeur) et 2 prétens. ceint. sécurité	09828 Système de caméra frontale
07011 DAF Night Lock	09827 Système de caméra latérale
02178 Coupe-batteries (cabine + proche batteries)	01725 Alarme de recul

SUSPENSION ET ESSIEUX

Avant : 8,00 t, parabolique normale, 163N; Arrière : 11,50 + 4,40 t, pneumatique, SR1344.

Option

01769 Essieu AV: 7,50 t	04588 Essieu arrière, type SR1347
06257 Essieu AV: 9,0 t	08191 Contrôle de la charge sur essieux

ROUES ET PNEUMATIQUES

Essieu avant 1: 315/70R22.5; Pont arrière 1: 315/70R22.5; Jantes acier, gris argenté; Enjoliveurs de roues gris argenté.

CHAÎNE CINÉMATIQUE

Moteur MX-11 moteur diesel 6 cylindres multi-couple, 10,8 litres puissance de 330 kW (449 Ch) à 1600 tr/min. Couple maximum de 2300 Nm de 900 à 1125 tr/min sur le dernier rapport pour boîte prise directe et sur les deux derniers rapports pour boîte surmultipliée, couple maximum de 2200 Nm de 900 à 1400 tr/min sur les autres rapports de boîte; Valeurs d'émissions conformes à la norme Euro 6; Arrêt du ralenti moteur, 5 minutes; Boîte de vitesses TraXon, 12 rapports; Rapport de boîte 16,69-1,00; Rapport pont AR 2.38; ASR.

Option

04523 Boîte de vitesses mécanique, 16 vitesses	02314 Boîte de vitesses (surmultipliée)
07103 Boîte de vitesses TraXon, 16 rapports	

EQUIPEMENTS DE FREINAGE

Frein sur échappement; Cmde frein de stat. avec position de test; Freins à disque ventilé à l'avant et à l'arrière. Système pneumatique double circuit à commande électronique (EBS). Compresseur d'air à double cylindre avec sécheur chauffant et mode économique..

Option

09921 MX Engine Brake	04901 Cylindres de frein à ressort sur essieu avant
02715 Ralentisseur ZF Intarder	

CHÂSSIS

Empattement 3,85 m / porte-à-faux arrière 0,99 m; Hauteur longerons 260 mm; Agencement standard des composants châssis; Tuyau échap. horiz., bas; Réserv. carbu. alu. 510 l marche, H 620 mm; Ailes AR; Phare de travail blanc; Dispositif anti-projections; Barre anti-encastrement AV; Passerelle avec marche; Réservoir d'AdBlue 90 litres sur garde-boue gauche; Batt. porte-à-faux arr., sans supp. roue de sec..

Option

- | | |
|--|--|
| 00756 Dégagement châssis côté droit | 03624 Une cale de roue |
| 06611 Tuyau échap. vert., haut | 06306 Deux cales de roues |
| 07053 Phare d'attelage à LED | 03323 Unité de feu arrière avec LED |

EQUIPEMENTS D'ATTELAGE

Sell att Jost JSK42C fonte H150mm, pl. mtge 40 mm. Diamètre du pivot d'attelage 2 pouces, valeur D 152 kN, charge verticale maximale de 20 tonnes.; Sellette d'attelage KA dimensions 720 mm; Branch. pneum. remorque de type 'palm'; Branch.élec. 24V remorque, 2x7 broches; Coffre de rangement des connexions de remorque.

Option

- | | |
|------------------------------|---|
| 04359 Rampes d'amenée | 06731 Barre de protection de châssis |
|------------------------------|---|

ALIMENTATION ÉLECTRIQUE

Alternateur 80 A, coffre batteries 2x 230 Ah..

Option

- 06460** Alternateur 120 A

PTC ET PTR

Poids du châssis, PTC technique 23 900 kg max.; Chaîne cinématique, PTR 50 000 kg max classe 3.

Option

- 03673** Chaîne cinématique, PTR 44 000 kg max classe 2

CONDITIONS D'UTILISATION

Prise d'air haute.

Option

- | | |
|--|--|
| 08400 Mode Silent, niveau sonore < 72 dB(A) | 03648 Prise d'air haute, avec préfiltre cyclone |
| 03646 Prise d'air avant | |

ASSISTANCE ET ENTRETIEN

DAF MultiSupport Warranty Plus - Driveline comprend la garantie du véhicule complet pendant 1 an (sauf pièces d'usure), de la chaîne cinématique pendant la deuxième et la troisième année jusqu'à 300 000 km et le dépannage pendant la 1ère année.; Service ITS.

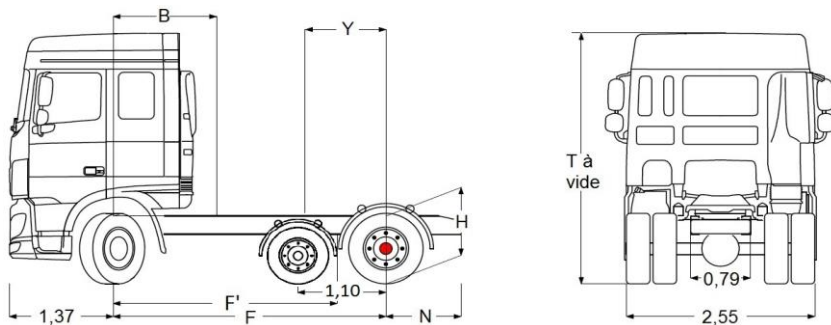
Option

- 08311** Intervalle d'entretien espacé



Rendez-vous sur [DAF.com](https://www.daf.com) pour configurer votre propre DAF idéal.

Dimension des pneumatiques sur essieu 2 :
235/75 R 17,5 (143/141)



DIMENSIONS	38	40
F : Empattement (essieu 1 à 3)	3,85	4,05
N : Porte à faux AR standard	0,99	0,99
H : Hauteur châssis à vide	0,97	0,97
(1) en charge	0,95	0,95
Rayon de braquage entre murs	7,10	7,36
Rayon de braquage entre trottoirs	6,40	6,65

CABINE	Comfort	Space	Super Space
T : Hauteur de cabine à vide	3,22	3,52	3,91
B : Entrée de carrosserie	1,16		

Poids en kilogrammes et longueurs en mètres.
N° de certificat : e4/2007/46*0002 , Type : H4GN3 .

	Comfort Cab		Space Cab		Super Space Cab	
Empattement F (essieu 1 à 3) (4)	3,85	4,05	3,85	4,05	3,85	4,05
Poids du châssis (5)	7440	7570	7505	7635	7575	7705
Répartition (5)	AV	4850	4950	4915	5015	4985
	AR	2590	2620	2590	2620	2620

(4) Empattement moyen théorique : $F' = F - 0,30$

(5) Poids moyen du châssis et de la cabine calculé avec spécifications standards, 30 l de carburant, 5 l d'AdBlue et sans conducteur (tolérance $\pm 3\%$)

	Comfort Cab		Space Cab		Super Space Cab		Capacité des essieux
Empattement F (essieu 1 à 3)	3,85	4,05	3,85	4,05	3,85	4,05	
Ratio de charge (essieu 2 et 3)	4,4 / 11,5		4,4 / 11,5		4,4 / 11,5		
P.T.A.C.	23000		23000		23000		
Poids Mini / Maxi au Sol	AV	4875 / 7500	4875 / 7500	4875 / 7500	4875 / 7500	4875 / 7500	AV 7,5 t : - Indice <u>minimum</u> des pneus : AV 154/- et AR -/145 - Essieu avant : 8 t ou 9 t
	AR	2800 / 15900	2800 / 15900	2800 / 15900	2800 / 15900	2800 / 15900	
Y : Avancée de sellette (6)	Mini	0,78	0,76	0,76	0,76	0,76	AV 8,0 t : - Indice <u>minimum</u> des pneus : AV 156/- et AR -/145 - Essieu avant : 8 t ou 9 t
	Maxi	0,88	0,85	0,85	0,85	0,85	
P.T.A.C.	23000		23000		23000		
Poids Mini / Maxi au Sol	AV	4875 / 8000	4875 / 8000	4875 / 8000	4875 / 8000	4875 / 8000	AV 9,0 t : - Indice <u>minimum</u> des pneus : AV 160 et AR -/145 - Essieu avant : 9 t
	AR	2800 / 15900	2800 / 15900	2800 / 15900	2800 / 15900	2800 / 15900	
Y : Avancée de sellette (6)	Mini	0,78	0,77	0,77	0,76	0,76	
	Maxi	0,99	0,98	1	0,97	0,98	
P.T.A.C.	23000		23000		23000		
Poids Mini / Maxi au Sol	AV	4875 / 9000	4875 / 9000	4875 / 9000	4875 / 9000	4875 / 9000	
	AR	2800 / 15900	2800 / 15900	2800 / 15900	2800 / 15900	2800 / 15900	
Y : Avancée de sellette (6)	Mini	0,78	0,77	0,77	0,76	0,76	
	Maxi	1,22	1,26	1,21	1,25	1,23	

(1) et (6) Valeurs calculées à partir des spécifications standards

Boîte de vitesses (1 ^{er} rapport - dernier rapport)	12TX (16,69 - 1,00)	12TX (16,69 - 1,00)
	16S (16,41 - 1,00)	16S (16,41 - 1,00)
	16TX (17,94 - 1,00)	16TX (17,94 - 1,00)
Pont AR	SR 1344	SR 1347
Rapport de pont	2,21 2,38 2,47 2,64 2,71 2,79 2,53 2,69 2,80 2,93 3,07	
Régime moteur à 85 km/h (/ tr/min)	315/70R22,5	1012 1090 1131 1209 1241 1278 1159 1232 1282 - -
	295/80R22,5	- 1059 1099 1175 1206 1241 1126 1197 1246 - -
	315/80R22,5	- 1027 1066 1140 1170 1204 1092 1161 1209 1265 -

Fiche technique France

XF 430/480/530 FTP

4,4 / 11,5

6X2 Tracteur MX-13



MOTORISATIONS

XF 430 MX-13 (315 kW / 428 Ch)

XF 480 MX-13 (355 kW / 483 Ch)

XF 530 MX-13 (390 kW / 530 Ch)

Puissance fiscale : 34 CV

P.T.A.C.

23000 kg

PONTS ARRIERES

SR 1344

SR 1347

P.T.R.A. maxi

44000 kg

P.T.R.A SOUS R433-1

50000 kg

50000 kg

DAF Trucks France, Tél: 01 49 90 80 00, www.daftrucks.fr

EXTÉRIEUR DE LA CABINE

Space Cab avec pare-chocs en acier galvanisé, vitres teintées et lève-vitres électriques. Rétroviseurs principaux et rétroviseurs grand angle à chauffage électrique. Largeur de la cabine : 2 490 mm.; Suspension de cabine: mécanique; Verrouillage centralisé, 2 clés; Antévisseur frontale; Feux de jour à LED; Tige télescopique de nettoyage et de dégivrage.

Option

03710 Cabine Comfort Cab	06593 Projecteurs de toit Skylights
01760 Cabine Super Space Cab	
01226 Suspension de cabine: pneumatique	06629 Deux gyrophares
01174 Visière pare-soleil externe verte translucide	00847 Avertisseurs pneumatiques, 1 jeu
08020 Phares DEL	09006 Avertisseurs pneumatiques, 2 jeux
09982 Sans phare auxiliaire dans le pare-chocs	06790 Echelle aluminium monobloc
09984 Feux de brouillard et phares de virage	06791 Echelle aluminium 2 éléments

EQUIPEMENTS AÉRODYNAMIQUES

Option

08823 Déflecteur pavillon régl., hauteur tot. + de 4 m	06904 Déflecteur de pavillon fixe, hauteur tot. + de 4 m
06776 Déflecteur de pavillon réglable	07401 Manivelle pour déflecteur de pavillon
08822 Déflecteur de pavillon réglable	04906 Déflecteurs latéraux
06160 Déflecteur de pavillon fixe	

COULEURS

Teinte cabine Brilliant White H3279; Rampe de phares et pare-chocs : Brilliant White; Couleur de châssis gris..

INTÉRIEUR CABINE

Décoration intérieure de la cabine Piano Black; Garniture intérieure de cabine couleur Dark Sand; Siège conducteur : Comfort Air; Siège passager : de base; Couchette inférieure sans tiroir; Galerie supérieure pour le stockage de bagages; Chauffage auxiliaire de cabine (à eau); Réglage automatique température/air conditionné; Filtre à pollen.

Option

07592 Décoration intérieure de la cabine Argenta	07748 Siège passager : Xtra Leather Air
07591 Décoration intérieure de la cabine Rustica	00967 Ceintures de sécurité rouges
07152 Garniture intérieure cabine couleur Exclusive	09603 Couchette inférieure avec tiroir de 65 litres
07733 Siège conducteur : Luxury Air	06784 Matelas couchette inférieure Xtra Comfort
07736 Siège conducteur : Super Air	01065 Sans couchette supérieure
07737 Siège conducteur : Xtra Leather Air	01066 Couchette supérieure
07741 Siège passager : Comfort Air	06539 Réfrigérateur
07743 Siège passager : Luxury Air	06970 Climatisation cabine
07746 Siège passager : Super Air	06676 Plafonnier à lampes PL dans cabine

COMMUNICATION ET GESTION DE CONDUITE

Tachygraphe numérique, Stoneridge; Lim. vitesse 85km/h;90 km/h avec mode Eco désactivé; Antennes : AM/FM, 2x GSM, GPS; Régulateur de vitesse adaptatif avec FCW et AEBS; Assistant pour conduire efficiente.

Option

09681 Préparation pour norme Maut	07261 Téléphone camion
08305 Système avec 2 haut-parleurs, sans radio	06991 Régulateur de vitesse prédictif (PCC)
07117 Lecteur radio/USB de base, 2 haut-parleurs	06992 Régulateur de vitesse prédictif Lite
01100 Radio avec syst. navigation, 6 haut-parleurs	

SÛRETÉ ET SÉCURITÉ

Alerte de franchissement de ligne; Contrôle de stabilité du véhicule (VSC); Antidémarrage moteur de base.

Option

08631 Airbag (chauffeur) et 2 prétens. ceint. sécurité	09828 Système de caméra frontale
07011 DAF Night Lock	09827 Système de caméra latérale
02178 Coupe-batteries (cabine + proche batteries)	01725 Alarme de recul

SUSPENSION ET ESSIEUX

Avant : 8,00 t, parabolique normale, 163N; Arrière : 11,50 + 4,40 t, pneumatique, SR1344.

Option

01769 Essieu AV: 7,50 t	04588 Essieu arrière, type SR1347
06257 Essieu AV: 9,0 t	08191 Contrôle de la charge sur essieux

ROUES ET PNEUMATIQUES

Essieu avant 1: 315/70R22.5; Pont arrière 1: 315/70R22.5; Jantes acier, gris argenté; Enjoliveurs de roues gris argenté.

CHAÎNE CINÉMATIQUE

Moteur MX-13 moteur diesel 6 cylindres multi-couple, 12,9 litres puissance de 315 kW (428 Ch) à 1600 tr/min. Couple maximum de 2300 Nm de 900 à 1125 tr/min sur le dernier rapport pour boîte prise directe et sur les deux derniers rapports pour boîte surmultipliée, couple maximum de 2150 Nm de 900 à 1365 tr/min sur les autres rapports de boîte; Valeurs d'émissions conformes à la norme Euro 6; Arrêt du ralenti moteur, 5 minutes; Boîte de vitesses TraXon, 12 rapports; Rapport de boîte 16,69-1,00; Rapport pont AR 2.38; ASR.

Option

04523 Boîte de vitesses mécanique, 16 vitesses	02314 Boîte de vitesses (surmultipliée)
07103 Boîte de vitesses TraXon, 16 rapports	

EQUIPEMENTS DE FREINAGE

Frein sur échappement; Cmde frein de stat. avec position de test; Freins à disque ventilé à l'avant et à l'arrière. Système pneumatique double circuit à commande électronique (EBS). Compresseur d'air à double cylindre avec sècheur chauffant et mode économique..

Option

09921 MX Engine Brake	04901 Cylindres de frein à ressort sur essieu avant
02715 Ralentisseur ZF Intarder	

CHÂSSIS

Empattement 3,85 m / porte-à-faux arrière 0,99 m; Hauteur longerons 260 mm; Agencement standard des composants châssis; Tuyau échap. horiz., bas; Réserv. carbu. alu. 510 l marche, H 620 mm; Ailes AR; Phare de travail blanc; Dispositif anti-projections; Barre anti-encastrement AV; Passerelle avec marche; Réservoir d'AdBlue 90 litres sur garde-boue gauche; Batt. porte-à-faux arr., sans supp. roue de sec..

Option

- | | |
|--|--|
| 00756 Dégagement châssis côté droit | 03624 Une cale de roue |
| 06611 Tuyau échap. vert., haut | 06306 Deux cales de roues |
| 07053 Phare d'attelage à LED | 03323 Unité de feu arrière avec LED |

EQUIPEMENTS D'ATTELAGE

Sell att Jost JSK42C fonte H150mm, pl. mtge 40 mm. Diamètre du pivot d'attelage 2 pouces, valeur D 152 kN, charge verticale maximale de 20 tonnes.; Sellette d'attelage KA dimensions 720 mm; Branch. pneum. remorque de type 'palm'; Branch.élec. 24V remorque, 2x7 broches; Coffre de rangement des connexions de remorque.

Option

- | | |
|------------------------------|---|
| 04359 Rampes d'amenée | 06731 Barre de protection de châssis |
|------------------------------|---|

ALIMENTATION ÉLECTRIQUE

Alternateur 80 A, coffre batteries 2x 230 Ah..

Option

- 06460** Alternateur 120 A

PTC ET PTR

Poids du châssis, PTC technique 23 900 kg max.; Chaîne cinématique, PTR 50 000 kg max classe 3.

Option

- 03673** Chaîne cinématique, PTR 44 000 kg max classe 2

CONDITIONS D'UTILISATION

Prise d'air haute.

Option

- | | |
|--|--|
| 08400 Mode Silent, niveau sonore < 72 dB(A) | 03648 Prise d'air haute, avec préfiltre cyclone |
| 03646 Prise d'air avant | |

ASSISTANCE ET ENTRETIEN

DAF MultiSupport Warranty Plus - Driveline comprend la garantie du véhicule complet pendant 1 an (sauf pièces d'usure), de la chaîne cinématique pendant la deuxième et la troisième année jusqu'à 300 000 km et le dépannage pendant la 1ère année.; Service ITS.

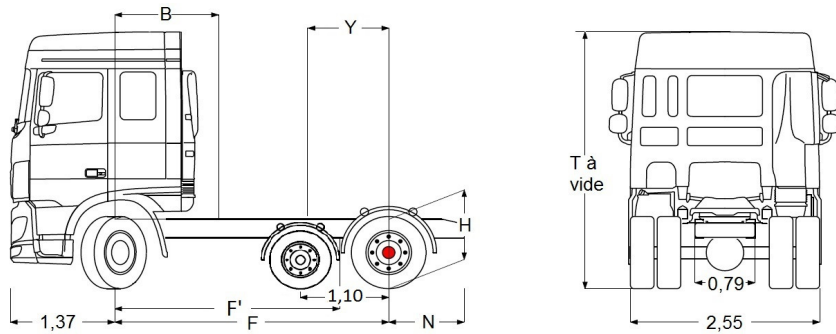
Option

- 08311** Intervalle d'entretien espacé



Rendez-vous sur [DAF.com](https://www.daf.com) pour configurer votre propre DAF idéal.

Dimension des pneumatiques sur essieu 2 :
235/75 R 17,5 (143/141)



DIMENSIONS	38	40
F : Empattement (essieu 1 à 3)	3,85	4,05
N : Porte à faux AR standard	0,99	0,99
H : Hauteur châssis à vide	0,97	0,97
(1) en charge	0,95	0,95
Rayon de braquage entre murs	7,10	7,36
Rayon de braquage entre trottoirs	6,40	6,65

CABINE	Comfort	Space	Super Space
T : Hauteur de cabine à vide	3,22	3,52	3,91
B : Entrée de carrosserie	1,16		

Poids en kilogrammes et longueurs en mètres.
N° de certificat : e4*2007/46*0002 , Type : H4GN3

	Comfort Cab	Space Cab	Super Space Cab
Empattement F (essieu 1 à 3) (4)	3,85	4,05	3,85
Poids du châssis (5)	7635	7765	7700
Répartition (5)	AV 5045 AR 2590	5145 2620	5110 2590

(4) Empattement moyen théorique : F' = F - 0,30

(5) Poids moyen du châssis et de la cabine calculé avec spécifications standards, 30 l de carburant, 5 l d'AdBlue et sans conducteur (tolérance ± 3%)

	Comfort Cab	Space Cab	Super Space Cab	Capacité des essieux	
Empattement F (essieu 1 à 3)	3,85	4,05	3,85		
Ratio de charge (essieu 2 et 3)	4,4 / 11,5		4,4 / 11,5		
P.T.A.C.	23000		23000		
Poids Mini / Maxi au Sol	4875 / 7500 2800 / 15900		4875 / 7500 2800 / 15900		AV 7,5 t : - Indice <u>minimum</u> des pneus : AV 154/-AR -/145 - Essieu avant : 8 t ou 9 t
Y : Avancée de sellette (6)	Mini 0,74 Maxi 0,84	0,75 0,85	0,73 0,82	0,73 0,83	
P.T.A.C.	23000		23000		
Poids Mini / Maxi au Sol	4875 / 8000 2800 / 15900		4875 / 8000 2800 / 15900		AV 8,0 t : - Indice <u>minimum</u> des pneus : AV 156/-AR -/145 - Essieu avant : 8 t ou 9 t
Y : Avancée de sellette (6)	Mini 0,74 Maxi 0,95	0,75 0,97	0,73 0,94	0,73 0,96	
P.T.A.C.	23000		23000		
Poids Mini / Maxi au Sol	4875 / 9000 2800 / 15900		4875 / 9000 2800 / 15900		AV 9,0 t : - Indice <u>minimum</u> des pneus : AV 160AR -/145 - Essieu avant : 9 t
Y : Avancée de sellette (6)	Mini 0,74 Maxi 1,19	0,75 1,22	0,73 1,18	0,73 1,21	

(1) et (6) Valeurs calculées à partir des spécifications standards

Boîte de vitesses	12TX (16,69 - 1,00)		12TX (16,69 - 1,00)									
	16S (16,41 - 1,00)		16S (16,41 - 1,00)									
	16TX (17,94 - 1,00)		16TX (17,94 - 1,00)									
(1 ^{er} rapport - dernier rapport)	SR 1344		SR 1347									
Pont AR	SR 1344		SR 1347									
Rapport de pont	2,21	2,38	2,47	2,64	2,71	2,79	2,53	2,69	2,80	2,93	3,07	
Régime moteur à 85 km/h (t/min)	315/70R22,5	1012	1090	1131	1209	1241	1278	1159	1232	1282	-	-
	295/80R22,5	-	1059	1099	1175	1206	1241	1126	1197	1246	-	-
	315/80R22,5	-	1027	1066	1140	1170	1204	1092	1161	1209	1265	-

Sujet à modification sans préavis