

# XF 450 FTG

6X2/4 Tracteur MX-11



## MOTORISATIONS

XF 450 MX-11 (330 kW / 449 Ch)

Puissance fiscale : 29 CV

## P.T.A.C.

26000 kg - 25000 kg

## PONTS ARRIERES

SR 1344

SR 1347

HR 1356

## P.T.R.A. maxi

44000 kg

## P.T.R.A SOUS R433-1

50000 kg

50000 kg

60000 kg (1)

(1) Avec cylindres à ressort sur essieu avant ( selco 4901 )

## EXTÉRIEUR DE LA CABINE

Space Cab avec pare-chocs en acier galvanisé, vitres teintées et lève-vitres électriques. Rétroviseurs principaux et rétroviseurs grand angle à chauffage électrique. Largeur de la cabine : 2 490 mm.; Suspension de cabine: mécanique; Verrouillage centralisé, 2 clés; Antévisseur frontale; Feux de jour à LED; Tige télescopique de nettoyage et de dégivrage.

### Option

<b>03710</b> Cabine Comfort Cab	<b>06593</b> Projecteurs de toit Skylights
<b>01760</b> Cabine Super Space Cab	
<b>01226</b> Suspension de cabine: pneumatique	<b>06629</b> Deux gyrophares
<b>01174</b> Visière pare-soleil externe verte translucide	<b>00847</b> Avertisseurs pneumatiques, 1 jeu
<b>08020</b> Phares DEL	<b>09006</b> Avertisseurs pneumatiques, 2 jeux
<b>09982</b> Sans phare auxiliaire dans le pare-chocs	<b>06790</b> Echelle aluminium monobloc
<b>09984</b> Feux de brouillard et phares de virage	<b>06791</b> Echelle aluminium 2 éléments

## EQUIPEMENTS AÉRODYNAMIQUES

### Option

<b>08823</b> Déflecteur pavillon régl., hauteur tot. + de 4 m	<b>06904</b> Déflecteur de pavillon fixe, hauteur tot. + de 4 m
<b>06776</b> Déflecteur de pavillon réglable	<b>07401</b> Manivelle pour déflecteur de pavillon
<b>08822</b> Déflecteur de pavillon réglable	<b>04906</b> Déflecteurs latéraux
<b>06160</b> Déflecteur de pavillon fixe	

## COULEURS

Teinte cabine Brilliant White H3279; Rampe de phares et pare-chocs : Brilliant White; Couleur de châssis gris..

## INTÉRIEUR CABINE

Décoration intérieure de la cabine Piano Black; Garniture intérieure de cabine couleur Dark Sand; Siège conducteur : Comfort Air; Siège passager : de base; Couchette inférieure sans tiroir; Galerie supérieure pour le stockage de bagages; Chauffage auxiliaire de cabine (à eau); Réglage automatique température/air conditionné; Filtre à pollen.

### Option

<b>07592</b> Décoration intérieure de la cabine Argenta	<b>07748</b> Siège passager : Xtra Leather Air
<b>07591</b> Décoration intérieure de la cabine Rustica	<b>00967</b> Ceintures de sécurité rouges
<b>07152</b> Garniture intérieure cabine couleur Exclusive	<b>09603</b> Couchette inférieure avec tiroir de 65 litres
<b>07733</b> Siège conducteur : Luxury Air	<b>06784</b> Matelas couchette inférieure Xtra Comfort
<b>07736</b> Siège conducteur : Super Air	<b>01065</b> Sans couchette supérieure
<b>07737</b> Siège conducteur : Xtra Leather Air	<b>01066</b> Couchette supérieure
<b>07741</b> Siège passager : Comfort Air	<b>06539</b> Réfrigérateur
<b>07743</b> Siège passager : Luxury Air	<b>06970</b> Climatisation cabine
<b>07746</b> Siège passager : Super Air	<b>06676</b> Plafonnier à lampes PL dans cabine

## COMMUNICATION ET GESTION DE CONDUITE

Tachygraphe numérique, Stoneridge; Lim. vitesse 85km/h;90 km/h avec mode Eco désactivé; Antennes : AM/FM, 2x GSM, GPS; Régulateur de vitesse adaptatif avec FCW et AEBS; Assistant pour conduire efficiente.

### Option

<b>09681</b> Préparation pour norme Maut	<b>07261</b> Téléphone camion
<b>08305</b> Système avec 2 haut-parleurs, sans radio	<b>06991</b> Régulateur de vitesse prédictif (PCC)
<b>07117</b> Lecteur radio/USB de base, 2 haut-parleurs	<b>06992</b> Régulateur de vitesse prédictif Lite
<b>01100</b> Radio avec syst. navigation, 6 haut-parleurs	

## SÛRETÉ ET SÉCURITÉ

Alerte de franchissement de ligne; Contrôle de stabilité du véhicule (VSC); Antidémarrage moteur de base.

### Option

<b>08631</b> Airbag (chauffeur) et 2 prétens. ceint. sécurité	<b>09828</b> Système de caméra frontale
<b>07011</b> DAF Night Lock	<b>09827</b> Système de caméra latérale
<b>02178</b> Coupe-batteries (cabine + proche batteries)	<b>01725</b> Alarme de recul

## SUSPENSION ET ESSIEUX

Avant : 8,00 t, parabolique normale, 163N; Arrière : 11,50 + 7,10 t, pneumatique, SR1344.

### Option

<b>06257</b> Essieu AV: 9,0 t	<b>00751</b> Capacité pont AR: 11,5+7,50 t
<b>04057</b> Essieu arrière, type HR1356	<b>08191</b> Contrôle de la charge sur essieu
<b>04588</b> Essieu arrière, type SR1347	

## ROUES ET PNEUMATIQUES

Essieu avant 1: 315/70R22.5; Pont arrière 1: 315/70R22.5; Jantes acier, gris argenté; Enjoliveurs de roues gris argenté.

## CHAÎNE CINÉMATIQUE

Moteur MX-11 moteur diesel 6 cylindres multi-couple, 10,8 litres puissance de 330 kW (449 Ch) à 1600 tr/min. Couple maximum de 2300 Nm de 900 à 1125 tr/min sur le dernier rapport pour boîte prise directe et sur les deux derniers rapports pour boîte surmultipliée, couple maximum de 2200 Nm de 900 à 1400 tr/min sur les autres rapports de boîte; Valeurs d'émissions conformes à la norme Euro 6; Arrêt du ralenti moteur, 5 minutes; Boîte de vitesses TraXon, 12 rapports; Rapport de boîte 16,69-1,00; Rapport pont AR 2.38; ASR.

### Option

<b>04523</b> Boîte de vitesses mécanique, 16 vitesses	<b>02314</b> Boîte de vitesses (surmultipliée)
<b>07103</b> Boîte de vitesses TraXon, 16 rapports	

## EQUIPEMENTS DE FREINAGE

Frein sur échappement; Cmde frein de stat. avec position de test; Freins à disque ventilé à l'avant et à l'arrière. Système pneumatique double circuit à commande électronique (EBS). Compresseur d'air à double cylindre avec sècheur chauffant et mode économique..

#### Option

- 09921** MX Engine Brake      **04901** Cylindres de frein à ressort sur essieu avant  
**02715** Ralentisseur ZF Intarder

### CHÂSSIS

Empattement 3,95 m / porte-à-faux arrière 0,99 m; Hauteur longerons 260 mm; Tuyau échap. horiz., bas; Réservoir de carburant en alu. 430 l dr., H 620 mm; Ailes AR; Phare de travail blanc; Dispositif anti-projections; Barre anti-encastrement AV; Passerelle avec marche; Réservoir d'AdBlue 90 litres sur garde-boue gauche; Batt. porte-à-faux arr., sans supp. roue de sec..

#### Option

- 06611** Tuyau échap. vert., haut      **03624** Une cale de roue  
**07053** Phare d'attelage à LED      **06306** Deux cales de roues  
**03139** Coffre batt. derrière cabine, sans supp. roue sec.      **03323** Unité de feu arrière avec LED  
**03055** Coffre batt. vert. droit, sans supp. roue sec.

### EQUIPEMENTS D'ATTELAGE

Sell att Jost JSK42C fonte H150mm, pl. mtge 40 mm. Diamètre du pivot d'attelage 2 pouces, valeur D 152 kN, charge verticale maximale de 20 tonnes.; Dimension de la sellette d'attelage KA 820 mm; Branch. pneum. remorque de type 'palm'; Branch.élec. 24V remorque, 2x7 broches; Coffre de rangement des connexions de remorque.

#### Option

- 04359** Rampes d'amenée      **06731** Barre de protection de châssis

### ALIMENTATION ÉLECTRIQUE

Alternateur 80 A, coffre batteries 2x 230 Ah..

#### Option

- 06460** Alternateur 120 A

### PTC ET PTR

Poids du châssis, PTC technique 26 600 kg max.; Chaîne cinématique, PTR 50 000 kg max classe 3.

#### Option

- 03673** Chaîne cinématique, PTR 44 000 kg max classe 2      **00818** Chaîne cinématique, PTR 60 000 kg max classe 3  
**00939** Chaîne cinématique, PTR 56 000 kg max classe 2

### CONDITIONS D'UTILISATION

Prise d'air haute.

#### Option

- 03648** Prise d'air haute, avec préfiltre cyclone  
**03646** Prise d'air avant

### ASSISTANCE ET ENTRETIEN

DAF MultiSupport Warranty Plus - Driveline comprend la garantie du véhicule complet pendant 1 an (sauf pièces d'usure), de la chaîne cinématique pendant la deuxième et la troisième année jusqu'à 300 000 km et le dépannage pendant la 1ère année.; Service ITS.

#### Option

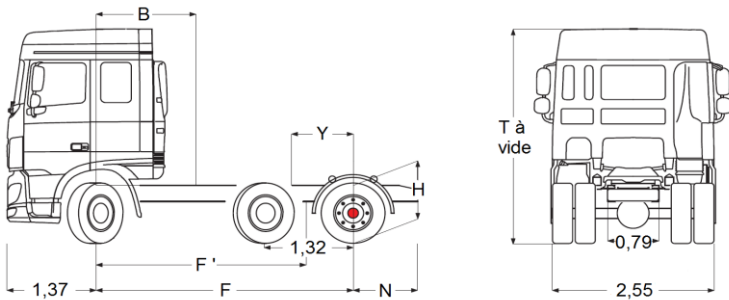
- 08311** Intervalle d'entretien espacé



**Rendez-vous sur [DAF.com](http://DAF.com) pour configurer votre propre DAF idéal.**

Ratio de charge entre essieux 2 et 3	
a)	7,1 / 11,5 = 7,0 / 11,3
b)	7,5 / 11,5 = 7,25 / 11,1

DIMENSIONS		39
F : Empattement (essieu 1 à 3)		3,95
N : Porte à faux AR standard		0,99
H : Hauteur châssis à vide		0,97 (2)
(1) en charge		0,95
Rayon de braquage entre murs		8,24
Rayon de braquage entre trottoirs		7,58



(2) + 0,04 avec essieu 2 relevé

CABINE	Comfort	Space	Super Space
T : Hauteur de cabine à vide	3,23	3,53	3,91
B : Entrée de carrosserie	1,16		

Poids en kilogrammes et longueurs en mètres.

N° de certificat : e4\*2007/46\*0002 , type : H4GN3 ,

	Comfort Cab	Space Cab	Super Space Cab
Empattement F (essieu 1 à 3) (4)	3,95	3,95	3,95
Poids du châssis (5)	7910	7965	8025
Répartition (5)	AV 5060 AR 2850	5115 2850	5175 2850

(4) Empattement moyen théorique : F' = F - 0,50 si a) et F' = F - 0,52 si b)

(5) Poids moyen du châssis et de la cabine calculé avec spécifications standards, 30 l de carburant, 5 l d'AdBlue et sans conducteur (tolérance ± 3%)

	Comfort Cab		Space Cab		Super Space Cab		Capacité des essieux
	a)	b)	a)	b)	a)	b)	
Empattement F (essieu 1 à 3)	3,95		3,95		3,95		<b>AV 7,5 t :</b> - Indice <u>minimum</u> des pneus : <b>154/145</b> et - Essieu avant : <b>7,5 t ou 8 t ou 9 t</b>
Ratio de charge (essieu 2 et 3)	7,1 t / 11,5 t	7,5 t / 11,5 t	7,1 t / 11,5 t	7,5 t / 11,5 t	7,1 t / 11,5 t	7,5 t / 11,5 t	
P.T.A.C.	25000		25000		25000		
Poids Mini / Maxi au Sol	AV 2800 / 18300	AR 2800 / 18350	4800 / 7500	4800 / 7500	2800 / 18300	2800 / 18350	<b>AV 8,0 t :</b> - Indice <u>minimum</u> des pneus : <b>156/145</b> et - Essieu avant : <b>8 t ou 9 t</b>
Y : Avancée de sellette (6)	Mini 0,80	0,81	0,79	0,80	0,78	0,79	
Maxi	0,97	0,98	0,96	0,97	0,95	0,96	
P.T.A.C.	25000		25000		25000		<b>AV 9,0 t :</b> - Indice <u>minimum</u> des pneus : <b>160/145</b> et - Essieu avant : <b>9 t</b>
Poids Mini / Maxi au Sol	AV 2800 / 18300	AR 2800 / 18350	4800 / 8000	4800 / 8000	2800 / 18300	2800 / 18350	
Y : Avancée de sellette (6)	Mini 0,80	0,81	0,79	0,80	0,78	0,79	
Maxi	1,07	1,08	1,06	1,08	1,05	1,07	
P.T.A.C.	26000		26000		26000		
Poids Mini / Maxi au Sol	AV 2800 / 18300	AR 2800 / 18350	4800 / 9000	4800 / 9000	2800 / 18300	2800 / 18350	
Y : Avancée de sellette (6)	Mini 0,98	0,99	0,97	0,98	0,96	0,97	
Maxi	1,23	1,24	1,22	1,24	1,21	1,22	

(1) et (6) Valeurs calculées à partir des spécifications standards

Boîte de vitesses	12TX (16,69 - 1,00)				12TX (16,69 - 1,00)				16S (13,80 - 0,84)				12TX (12,92 - 0,77)											
	16S (16,41 - 1,00)				16S (16,41 - 1,00)				16TX (14,34 - 0,84)															
(1 <sup>er</sup> rapport - dernier rapport)	16TX (17,94 - 1,00)				16TX (17,94 - 1,00)																			
Pont AR	SR 1344								SR 1347								HR 1356				HR 1356			
Rapport de pont	2,05	2,21	2,38	2,47	2,64	2,71	2,79	2,53	2,69	2,80	2,93	3,07	3,46	3,61	3,76	4,12	3,46	3,61	3,76	4,12				
Régime moteur à 85 km/h (tr/mn)	295/60R22,5	1035	1116	1202	1247	1333	1368	1409	1277	1358	1414	-	-	-	-	-	-	-	-	-				
	315/60R22,5	1009	1087	1171	1215	1299	1334	1373	1245	1324	1378	1442	-	-	-	-	-	-	-	-				
	315/70R22,5	-	1012	1090	1131	1209	1241	1278	1159	1232	1282	1342	1406	1331	1389	-	-	1220	1273	1326	-			
	295/80R22,5	-	-	1059	1099	1175	1206	1241	1126	1197	1246	1304	1366	1293	1349	-	-	1185	1237	1288	1412			
	315/80R22,5	-	-	1027	1066	1140	1170	1204	1092	1161	1209	1265	1325	1255	1309	1363	-	1150	1200	1250	1369			
13R22,5	-	-	-	-	-	-	-	-	1112	1157	1211	1269	1201	-	-	-	1305	-	-	1196	1311			

# XF 430/480/530 FTG

6X2/4 Tracteur MX-13



## MOTORISATIONS

XF 430 MX-13 (315 kW / 428 Ch)

XF 480 MX-13 (355 kW / 483 Ch)

XF 530 MX-13 (390 kW / 530 Ch)

Puissance fiscale : 34 CV

## P.T.A.C.

26000 kg - 25000 kg

## PONTS ARRIERES

SR 1344

SR 1347

HR 1356

## P.T.R.A. maxi

44000 kg

## P.T.R.A SOUS R433-1

50000 kg

50000 kg

60000 kg (1)

(1) Avec cylindres à ressort sur essieu avant ( selco 4901 )



## EXTÉRIEUR DE LA CABINE

Space Cab avec pare-chocs en acier galvanisé, vitres teintées et lève-vitres électriques. Rétroviseurs principaux et rétroviseurs grand angle à chauffage électrique. Largeur de la cabine : 2 490 mm.; Suspension de cabine: mécanique; Verrouillage centralisé, 2 clés; Antévisseur frontale; Feux de jour à LED; Tige télescopique de nettoyage et de dégivrage.

### Option

<b>03710</b> Cabine Comfort Cab	<b>06593</b> Projecteurs de toit Skylights
<b>01760</b> Cabine Super Space Cab	<b>06629</b> Deux gyrophares
<b>01226</b> Suspension de cabine: pneumatique	<b>00847</b> Avertisseurs pneumatiques, 1 jeu
<b>01174</b> Visière pare-soleil externe verte translucide	<b>09006</b> Avertisseurs pneumatiques, 2 jeux
<b>08020</b> Phares DEL	<b>06790</b> Echelle aluminium monobloc
<b>09982</b> Sans phare auxiliaire dans le pare-chocs	<b>06791</b> Echelle aluminium 2 éléments
<b>09984</b> Feux de brouillard et phares de virage	

## EQUIPEMENTS AÉRODYNAMIQUES

### Option

<b>08823</b> Déflecteur pavillon régl., hauteur tot. + de 4 m	<b>06904</b> Déflecteur de pavillon fixe, hauteur tot. + de 4 m
<b>06776</b> Déflecteur de pavillon réglable	<b>07401</b> Manivelle pour déflecteur de pavillon
<b>08822</b> Déflecteur de pavillon réglable	<b>04906</b> Déflecteurs latéraux
<b>06160</b> Déflecteur de pavillon fixe	

## COULEURS

Teinte cabine Brilliant White H3279; Rampe de phares et pare-chocs : Brilliant White; Couleur de châssis gris..

## INTÉRIEUR CABINE

Décoration intérieure de la cabine Piano Black; Garniture intérieure de cabine couleur Dark Sand; Siège conducteur : Comfort Air; Siège passager : de base; Couchette inférieure sans tiroir; Galerie supérieure pour le stockage de bagages; Chauffage auxiliaire de cabine (à eau); Réglage automatique température/air conditionné; Filtre à pollen.

### Option

<b>07592</b> Décoration intérieure de la cabine Argenta	<b>07748</b> Siège passager : Xtra Leather Air
<b>07591</b> Décoration intérieure de la cabine Rustica	<b>00967</b> Ceintures de sécurité rouges
<b>07152</b> Garniture intérieure cabine couleur Exclusive	<b>09603</b> Couchette inférieure avec tiroir de 65 litres
<b>07733</b> Siège conducteur : Luxury Air	<b>06784</b> Matelas couchette inférieure Xtra Comfort
<b>07736</b> Siège conducteur : Super Air	<b>01065</b> Sans couchette supérieure
<b>07737</b> Siège conducteur : Xtra Leather Air	<b>01066</b> Couchette supérieure
<b>07741</b> Siège passager : Comfort Air	<b>06539</b> Réfrigérateur
<b>07743</b> Siège passager : Luxury Air	<b>06970</b> Climatisation cabine
<b>07746</b> Siège passager : Super Air	<b>06676</b> Plafonnier à lampes PL dans cabine

## COMMUNICATION ET GESTION DE CONDUITE

Tachygraphe numérique, Stoneridge; Lim. vitesse 85km/h;90 km/h avec mode Eco désactivé; Antennes : AM/FM, 2x GSM, GPS; Régulateur de vitesse adaptatif avec FCW et AEBS; Assistant pour conduire efficiente.

### Option

<b>09681</b> Préparation pour norme Maut	<b>07261</b> Téléphone camion
<b>08305</b> Système avec 2 haut-parleurs, sans radio	<b>06991</b> Régulateur de vitesse prédictif (PCC)
<b>07117</b> Lecteur radio/USB de base, 2 haut-parleurs	<b>06992</b> Régulateur de vitesse prédictif Lite
<b>01100</b> Radio avec syst. navigation, 6 haut-parleurs	

## SÛRETÉ ET SÉCURITÉ

Alerte de franchissement de ligne; Contrôle de stabilité du véhicule (VSC); Antidémarrage moteur de base.

### Option

<b>08631</b> Airbag (chauffeur) et 2 prétens. ceint. sécurité	<b>09828</b> Système de caméra frontale
<b>07011</b> DAF Night Lock	<b>09827</b> Système de caméra latérale
<b>02178</b> Coupe-batteries (cabine + proche batteries)	<b>01725</b> Alarme de recul

## SUSPENSION ET ESSIEUX

Avant : 8,00 t, parabolique normale, 163N; Arrière : 11,50 + 7,10 t, pneumatique, SR1344.

### Option

<b>06257</b> Essieu AV: 9,0 t	<b>00751</b> Capacité pont AR: 11,5+7,50 t
<b>04057</b> Essieu arrière, type HR1356	<b>08191</b> Contrôle de la charge sur essieu
<b>04588</b> Essieu arrière, type SR1347	

## ROUES ET PNEUMATIQUES

Essieu avant 1: 315/70R22.5; Pont arrière 1: 315/70R22.5; Jantes acier, gris argenté; Enjoliveurs de roues gris argenté.

## CHAÎNE CINÉMATIQUE

Moteur MX-13 moteur diesel 6 cylindres multi-couple, 12,9 litres puissance de 315 kW (428 Ch) à 1600 tr/min. Couple maximum de 2300 Nm de 900 à 1125 tr/min sur le dernier rapport pour boîte prise directe et sur les deux derniers rapports pour boîte surmultipliée, couple maximum de 2150 Nm de 900 à 1365 tr/min sur les autres rapports de boîte; Valeurs d'émissions conformes à la norme Euro 6; Arrêt du ralenti moteur, 5 minutes; Boîte de vitesses TraXon, 12 rapports; Rapport de boîte 16,69-1,00; Rapport pont AR 2.38; ASR.

### Option

<b>04523</b> Boîte de vitesses mécanique, 16 vitesses	<b>02314</b> Boîte de vitesses (surmultipliée)
<b>07103</b> Boîte de vitesses TraXon, 16 rapports	

## EQUIPEMENTS DE FREINAGE

Frein sur échappement; Cmde frein de stat. avec position de test; Freins à disque ventilé à l'avant et à l'arrière. Système pneumatique double circuit à commande électronique (EBS). Compresseur d'air à double cylindre avec sècheur chauffant et mode économique..

## Option

- 09921** MX Engine Brake      **04901** Cylindres de frein à ressort sur essieu avant  
**02715** Ralentisseur ZF Intarder

## CHÂSSIS

Empattement 3,95 m / porte-à-faux arrière 0,99 m; Hauteur longerons 260 mm; Tuyau échap. horiz., bas; Réservoir de carburant en alu. 430 l dr., H 620 mm; Ailes AR; Phare de travail blanc; Dispositif anti-projections; Barre anti-encastrement AV; Passerelle avec marche; Réservoir d'AdBlue 90 litres sur garde-boue gauche; Batt. porte-à-faux arr., sans supp. roue de sec..

## Option

- 06611** Tuyau échap. vert., haut      **03624** Une cale de roue  
**07053** Phare d'attelage à LED      **06306** Deux cales de roues  
**03139** Coffre batt. derrière cabine, sans supp. roue sec.      **03323** Unité de feu arrière avec LED  
**03055** Coffre batt. vert. droit, sans supp. roue sec.

## EQUIPEMENTS D'ATTELAGE

Sell att Jost JSK42C fonte H150mm, pl. mtge 40 mm. Diamètre du pivot d'attelage 2 pouces, valeur D 152 kN, charge verticale maximale de 20 tonnes.; Dimension de la sellette d'attelage KA 820 mm; Branch. pneum. remorque de type 'palm'; Branch.élec. 24V remorque, 2x7 broches; Coffre de rangement des connexions de remorque.

## Option

- 04359** Rampes d'amenée      **06731** Barre de protection de châssis

## ALIMENTATION ÉLECTRIQUE

Alternateur 80 A, coffre batteries 2x 230 Ah..

## Option

- 06460** Alternateur 120 A

## PTC ET PTR

Poids du châssis, PTC technique 26 600 kg max.; Chaîne cinématique, PTR 50 000 kg max classe 3.

## Option

- 03673** Chaîne cinématique, PTR 44 000 kg max classe 2      **00818** Chaîne cinématique, PTR 60 000 kg max classe 3  
**00939** Chaîne cinématique, PTR 56 000 kg max classe 2

## CONDITIONS D'UTILISATION

Prise d'air haute.

## Option

- 03648** Prise d'air haute, avec préfiltre cyclone  
**03646** Prise d'air avant

## ASSISTANCE ET ENTRETIEN

DAF MultiSupport Warranty Plus - Driveline comprend la garantie du véhicule complet pendant 1 an (sauf pièces d'usure), de la chaîne cinématique pendant la deuxième et la troisième année jusqu'à 300 000 km et le dépannage pendant la 1ère année.; Service ITS.

## Option

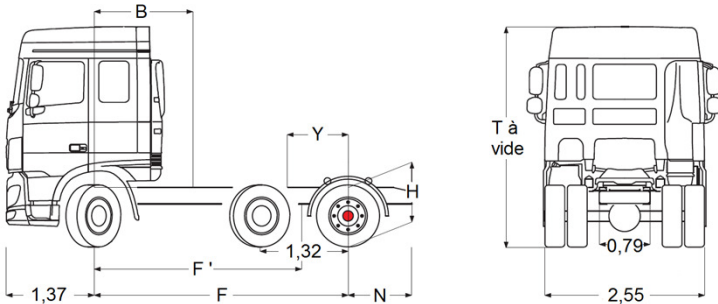
- 08311** Intervalle d'entretien espacé



**Rendez-vous sur [DAF.com](http://DAF.com) pour configurer votre propre DAF idéal.**

Ratio de charge entre essieux 2 et 3	
a)	7,1 / 11,5 = 7,0 / 11,3
b)	7,5 / 11,5 = 7,25 / 11,1

DIMENSIONS		39
F :	Empattement (essieu 1 à 3)	3,95
N :	Porte à faux AR standard	0,99
H :	Hauteur châssis à vide	0,97 (2)
	(1) en charge	0,95
	Rayon de braquage entre murs	8,24
	Rayon de braquage entre trottoirs	7,58



(2) + 0,04 avec essieu 2 relevé

CABINE				
	Comfort	Space	Super Space	
T :	Hauteur de cabine à vide	3,23	3,53	3,91
B :	Entrée de carrosserie	1,16		

Poids en kilogrammes et longueurs en mètres.

N° de certificat : e4\*2007/46\*0002 , Type : H4GN3 .

	Comfort Cab	Space Cab	Super Space Cab
Empattement F (essieu 1 à 3) (4)	3,95	3,95	3,95
Poids du châssis (5)	8105	8160	8220
Répartition (5)	AV 5255 AR 2850	5310 2850	5370 2850

(4) Empattement moyen théorique : F' = F - 0,50 si a) et F' = F - 0,52 si b)

(5) Poids moyen du châssis et de la cabine calculé avec spécifications standards, 30 l de carburant, 5 l d'AdBlue et sans conducteur (tolérance ± 3%)

	Comfort Cab		Space Cab		Super Space Cab		Capacité des essieux
	a)	b)	a)	b)	a)	b)	
Empattement F (essieu 1 à 3)	3,95		3,95		3,95		<b>AV 7,5 t :</b> - Indice <u>minimum</u> des pneus : 154/145 - Essieu avant : 7,5 t ou 8 t ou 9 t
Ratio de charge (essieu 2 et 3)	7,1 t / 11,5 t	7,5 t / 11,5 t	7,1 t / 11,5 t	7,5 t / 11,5 t	7,1 t / 11,5 t	7,5 t / 11,5 t	
P.T.A.C.	25000		25000		25000		
Poids Mini / Maxi au Sol	AV 4800 / 7500 AR 2800 / 18300	2800 / 18350	4800 / 7500 2800 / 18300	2800 / 18350	4800 / 7500 2800 / 18300	2800 / 18350	<b>AV 8,0 t :</b> - Indice <u>minimum</u> des pneus : 156/145 - Essieu avant : 8 t ou 9 t
Y : Avancée de sellette (6)	Mini 0,76 Maxi 0,93	0,77 0,95	0,75 0,92	0,76 0,94	0,74 0,91	0,75 0,93	
P.T.A.C.	25000		25000		25000		
Poids Mini / Maxi au Sol	AV 4800 / 8000 AR 2800 / 18300	2800 / 18350	4800 / 8000 2800 / 18300	2800 / 18350	4800 / 8000 2800 / 18300	2800 / 18350	<b>AV 9,0 t :</b> - Indice <u>minimum</u> des pneus : 160/145 - Essieu avant : 9 t
Y : Avancée de sellette (6)	Mini 0,76 Maxi 1,03	0,77 1,05	0,75 1,02	0,76 1,04	0,74 1,01	0,75 1,03	
P.T.A.C.	26000		26000		26000		
Poids Mini / Maxi au Sol	AV 4800 / 9000 AR 2800 / 18300	2800 / 18350	4800 / 9000 2800 / 18300	2800 / 18350	4800 / 9000 2800 / 18300	2800 / 18350	
Y : Avancée de sellette (6)	Mini 0,94 Maxi 1,20	0,95 1,21	0,94 1,18	0,94 1,21	0,92 1,18	0,93 1,20	
P.T.A.C.	26000		26000		26000		

(1) et (6) Valeurs calculées à partir des spécifications standards

Boîte de vitesses (1 <sup>er</sup> rapport - dernier rapport)	12TX (16,69 - 1,00)				12TX (16,69 - 1,00)				16S (13,80 - 0,84)				12TX (12,92 - 0,77)								
	16S (16,41 - 1,00)				16TX (17,94 - 1,00)				16TX (17,94 - 1,00)				16TX (14,34 - 0,84)								
Pont AR	SR 1344								SR 1347				HR 1356				HR 1356				
Rapport de pont	2,05	2,21	2,38	2,47	2,64	2,71	2,79	2,53	2,69	2,80	2,93	3,07	3,46	3,61	3,76	4,12	3,46	3,61	3,76	4,12	
Régime moteur à 85 km/h (tr/mn)	295/60R22,5	1035	1116	1202	1247	1333	1368	1409	1277	1358	1414	-	-	-	-	-	-	-	-	-	
	315/60R22,5	1009	1087	1171	1215	1299	1334	1373	1245	1324	1378	1442	-	-	-	-	-	-	-	-	
	315/70R22,5	-	1012	1090	1131	1209	1241	1278	1159	1232	1282	1342	1406	1331	1389	-	-	1220	1273	1326	-
	295/80R22,5	-	-	1059	1099	1175	1206	1241	1126	1197	1246	1304	1366	1293	1349	-	-	1185	1237	1288	1412
	315/80R22,5	-	-	1027	1066	1140	1170	1204	1092	1161	1209	1265	1325	1255	1309	1363	-	1150	1200	1250	1369
	13R22,5	-	-	-	-	-	-	-	-	1112	1157	1211	1269	1201	-	1305	-	-	-	1196	1311

Sujet à modification sans préavis