

XF 450 FTS

6X2 Tracteur

12 / 7,80



MOTORISATIONS

XF 450 MX-11 (330 kW / 449 CV)
XF 430 MX-13 (315 kW / 428 CV)
XF 480 MX-13 (355 kW / 483 CV)
XF 530 MX-13 (390 kW / 530 CV)

P.T.C.¹⁾

26000 kg

P.T.R.²⁾

44000 kg

Poids max. AV 8000 kg

Poids max. AR 19800 kg

EXTÉRIEUR DE LA CABINE

Space Cab avec pare-chocs en acier galvanisé, vitres teintées et lève-vitres électriques. Rétroviseurs principaux et rétroviseurs grand angle à chauffage électrique. Largeur de la cabine : 2 490 mm.; Suspension de cabine: mécanique; Feux de jour à LED; Antéviseur frontale; Syst. verrouillage centralisé, 2 clés, 2 télécmdes.

Option

03710	Cabine Comfort Cab	08020	Phares DEL
01760	Cabine Super Space Cab	09982	Sans phare auxiliaire dans le pare-chocs
01226	Suspension de cabine: pneumatique	09984	Feux de brouillard et phares de virage
01174	Visière pare-soleil externe verte translucide	06593	Projecteurs de toit Skylights
06790	Echelle aluminium monobloc	06628	Un gyrophare côté passager
06791	Echelle aluminium 2 éléments	06627	Un gyrophare côté conducteur
00847	Avertisseurs pneumatiques, 1 jeu	06629	Deux gyrophares
09006	Avertisseurs pneumatiques, 2 jeux		

EQUIPEMENTS AÉRODYNAMIQUES

Option

06776	Défecteur de pavillon réglable	07401	Manivelle pour déflecteur de pavillon
08822	Défl. de pav. réglable pour Space Cab	04906	Défecteurs latéraux
06160	Défl. de pav. fixe pour Super Space Cab		

COULEURS

Teinte cabine Brilliant White H3279; Rampe de phares et pare-chocs : Brilliant White; Couleur de châssis gris..

INTÉRIEUR CABINE

Garniture intérieure de cabine couleur Dark Sand; Décoration intérieure de la cabine Piano Black; Siège conducteur : Comfort Air; Siège passager : de base; Couchette inférieure sans tiroir; Porte-bagages; Réglage automatique température/air conditionné; Chauffage auxiliaire de cabine (à eau); Filtre à pollen.

Option

07152	Garniture intérieure cabine couleur Exclusive	07748	Siège passager : Xtra Leather Air
07592	Décoration intérieure de la cabine Argenta	00967	Ceintures de sécurité rouges
07591	Décoration intérieure de la cabine Rustica	06539	Réfrigérateur
07733	Siège conducteur : Luxury Air	09603	Couchette inférieure avec tiroir de 65 litres
07736	Siège conducteur : Super Air	06784	Matelas couchette inférieure Xtra Comfort
07737	Siège conducteur : Xtra Leather Air	01065	Pas de couchette supérieure/porte-bagages
07741	Siège passager : Comfort Air	01066	Couchette supérieure
07743	Siège passager : Luxury Air	06676	Plafonnier à lampes PL dans cabine
07746	Siège passager : Super Air	06970	Climatisation cabine automatique

COMMUNICATION ET GESTION DE CONDUITE

Tachygraphe numérique, Stoneridge 1C; Lim. vitesse 85km/h;90 km/h avec mode Eco désactif; Antennes : AM/FM, 2x GSM, GPS; Régulateur de vitesse adaptatif avec FCW et AEBS; Assistant pour conduire efficiente.

Option

09681	Préparation pour norme Maut	07261	Téléphone camion
07117	Radio/lecteur USB, 2 haut-parleurs	06991	Régulateur de vitesse prédictif (PCC)
01100	Radio avec syst. navigation, 6 haut-parleurs	06992	Régulateur de vitesse prédictif Lite

SÛRETÉ ET SÉCURITÉ

Alerte de franchissement de ligne; Contrôle de stabilité du véhicule (VSC); Antidémarrage moteur de base.

Option

08631	Airbag (chauffeur) et 2 prétens. ceint. sécurité	09828	Système de caméra frontale
07011	DAF Night Lock	09827	Système de caméra latérale
02178	Coupe-batteries (cabine + proche batteries)	01725	Alarme de recul

SUSPENSION ET ESSIEUX

Essieu AV: 8,00 t; Arrière : 12,00 + 7,80 t, pneumatique, SR1344.

Option

06257	Essieu AV: 9,0 t	00567	Pont AR: 10,00+10,00 t
04057	Essieu arrière, type HR1356	08191	Contrôle de la charge sur essieux
04588	Essieu arrière, type SR1347		

ROUES ET PNEUMATIQUES

Essieu avant 1: 315/80R22.5; Pont arrière 1: 295/80R22.5; Pont arrière 2: 295/80R22.5; Jantes acier, gris argenté; Enjoliveurs de roues gris argenté.

Option

16152	Marques et types de pneus
--------------	---------------------------

CHAÎNE CINÉMATIQUE

Moteur MX-11, moteur diesel 6 cylindres multi-couple, 10,8 litres. Puissance de 330 kW (449 CV) à 1 600 tr/min. Couple maximal de 2 300 Nm à 900-1 125 tr/min.; Valeurs d'émissions conformes à la norme Euro 6; Arrêt du ralenti moteur, 5 minutes; Boîte de vitesses automatique, TraXon, 12 rapports; Rapport de boîte 16,69-1,00; Rapport pont AR 2.38; ASR.

Option

04523	Boîte de vitesses mécanique, 16 vitesses	02314	Boîte de vitesses (surmultipliée)
07103	Boîte de vitesses automatique, TraXon 16 rapports		

EQUIPEMENTS DE FREINAGE

Frein sur échappement; Cmde frein de stat. avec position de test; Freins à disque ventilé à l'avant et à l'arrière. Système pneumatique double circuit à commande électronique (EBS). Compresseur d'air à double cylindre avec sécheur chauffant et mode économique..

Option

- 09921** MX Engine Brake **04901** Cylindres de frein à ressort sur essieu avant
02715 Ralentisseur ZF Intarder

Option

- 08311** Intervalle d'entretien espacé

CHÂSSIS

Empattement 3,10 m / porte-à-faux arrière 0,84 m; Hauteur longerons 260 mm; Tuyau d'échappement horizontal, bas; Réservoir de carburant en alu. 430 l, H 620 mm; Garde-boue arrière; Phare de travail blanc; Dispositif anti-projections; Barre anti-encastrement AV; Passerelle avec marche; Réservoir d'AdBlue 90 litres sur garde-boue gauche; Coffre batt. vert. gauche, sans supp. roue sec..

Option

- 02601** Hauteur longerons 310 mm **03055** Coffre batt. vert. droit, sans supp. roue sec.
06611 Tuyau d'échappement vertical, haut **03094** Batt. porte-à-faux arr., sans supp. roue de sec.
07053 Phare d'attelage à LED **03323** Feu arrière avec LED
02253 Coffre batt. horiz. gauche, sans supp. roue sec.

EQUIPEMENTS D'ATTELAGE

Selle d'attelage Jost JSK42C, fonte, hauteur 185 mm, avec plaque de montage 40 mm. Diamètre du pivot d'attelage 2 pouces, valeur D 152 kN, charge verticale maximale de 20 tonnes.; Selle d'attelage KA dimensions -30 mm; Branch. pneum. remorque de type 'palm'; Branch.élec. 24V remorque, 2x7 broches; Coffre de rangement des connexions de remorque.

Option

- 03178** Crochet de remorquage D = 4.3

PRISE DE FORCE**Option**

- 16148** Types de PDF et positions

ALIMENTATION ÉLECTRIQUE

Alternateur 80 A, coffre batteries 2x 230 Ah..

Option

- 06460** Alternateur 120 A **08775** Alternateur 150 A

PTC ET PTR

Poids du châssis, PTC technique 27 000 kg max.; Chaîne cinématique, PTR 50 000 kg max classe 3.

Option

- 03673** Chaîne cinématique, PTR 44 000 kg max classe 2 **00818** Chaîne cinématique, PTR 60 000 kg max classe 3
00939 Chaîne cinématique, PTR 56 000 kg max classe 2

CONDITIONS D'UTILISATION

Prise d'air haute.

Option

- 03646** Prise d'air avant **03648** Prise d'air haute, avec préfiltre cyclone

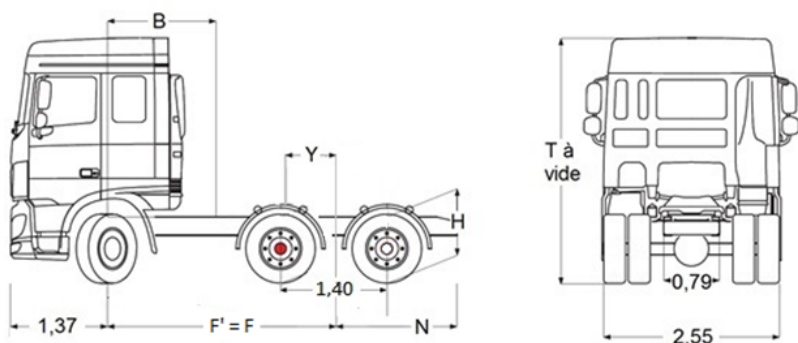
ASSISTANCE ET ENTRETIEN

Garantie Plus - Chaîne cinématique comprend la garantie du véhicule complet pendant 1 an (sauf pièces d'usure), de la chaîne cinématique pendant la deuxième et la troisième année jusqu'à 500 000 km et le dépannage pendant la 1ère année.; Service ITS.



Rendez-vous sur DAF.com pour configurer votre propre DAF idéal.

12 / 7,80



DIMENSIONS		31	34	37	39
F	: Empattement (essieu 1 à 3)	3,10	3,40	3,70	3,90
N	: Porte à faux AR standard	0,84	0,84		
H	: Hauteur châssis à vide	1,01			
	(1) en charge	0,96			
Rayon de braquage entre murs		7,23	7,63	8,03	8,29
Rayon de braquage entre trottoirs		6,56	6,95	7,34	7,60

CABINE		Space Cab	Super Space Cab
T	: Hauteur de cabine à vide	3,60	3,97
B	: Entrée de carrosserie	1,4	

Poids en kilogrammes et longueurs en mètres.

N° de certificat : e4/2007/46*0021 , Type : H4SN3

		Space Cab				Super Space Cab			
		3,10	3,4	3,7	3,9	3,10	3,4	3,7	3,9
Empattement F (essieu 1 à 3) (4)		3,10	3,4	3,7	3,9	3,10	3,4	3,7	3,9
Poids du châssis (5)		8400	8524	8590	8609	8462	8586	8651	8671
Répartition (5)	AV	4778	4834	4850	4851	4840	4896	4912	4912
	AR	3622	3690	3739	3758	3622	3690	3740	3759

(4)

Empattement moyen théorique : F' = F

(5) Poids moyen du châssis et de la cabine calculé avec spécifications standards, 30 l de carburant, 5 l d'AdBlue et sans conducteur (tolérance ± 3%)

		Space Cab				Super Space Cab				Capacité des essieux
		3,10	3,4	3,7	3,9	3,10	3,4	3,7	3,9	
Empattement F (essieu 1 à 3)		3,10	3,4	3,7	3,9	3,10	3,4	3,7	3,9	
Ratio de charge (essieu 2 et 3)		10,00 / 10,00				10,00 / 10,00				
P.T.A.C.		26000				26000				AV 8,0 t : - Indice <u>minimum</u> des pneus : AV 156/- et AR -146 - Essieu avant : 8 t ou 9 t
Poids Mini / Maxi au Sol	AV AR	4000 / 8000 3200 / 20000				4000 / 8000 3200 / 20000				
Y : Avancée de sellette (6)	Mini Maxi	-0,095 0,090	-0,101 0,101	-0,104 0,104	-0,105 0,105	-0,098 0,098	-0,103 0,103	-0,107 0,107	-0,107 0,107	AV 9,0 t : - Indice <u>minimum</u> des pneus : AV 160 et AR -146 - Essieu avant : 9 t
P.T.A.C.		26000				26000				
Poids Mini / Maxi au Sol	AV AR	4000 / 9000 3200 / 20000				4000 / 9000 3200 / 20000				
Y : Avancée de sellette (6)	Mini Maxi	-0,095 0,090	-0,101 0,101	-0,104 0,104	-0,105 0,105	-0,098 0,098	-0,103 0,103	-0,107 0,107	-0,107 0,107	
(1) et (6) Valeurs calculées à partir des spécifications standards										

Boîte de vitesses (1 ^{er} rapport - dernier rapport)	12TX (16,69 - 1,00)				12TX (16,69 - 1,00)				16S (13,80 - 0,84)				12TX (12,92 - 0,77)								
	16S (16,41 - 1,00)				16TX (17,94 - 1,00)				16TX (14,34 - 0,84)												
Pont AR	SR 1344								SR 1347				HR 1356								
Rapport de pont	2,05	2,21	2,38	2,47	2,64	2,71	2,79	2,53	2,69	2,80	2,93	3,07	3,46	3,61	3,76	4,12	3,46	3,61	3,76	4,12	
Régime moteur à 85 km/h (tr/mn)	295/60R22,5	1035	1116	1202	1247	1333	1368	1409	1277	1358	1414	-	-	-	-	-	-	-	-	-	
	315/60R22,5	1009	1087	1171	1215	1299	1334	1373	1245	1324	1378	1442	-	-	-	-	-	-	-	-	
	315/70R22,5	-	1012	1090	1131	1209	1241	1278	1159	1232	1282	1342	1406	1331	1389	-	-	1220	1273	1326	-
	295/80R22,5	-	-	1059	1099	1175	1206	1241	1126	1197	1246	1304	1366	1293	1349	-	-	1185	1237	1288	1412
	315/80R22,5	-	-	1027	1066	1140	1170	1204	1092	1161	1209	1265	1325	1255	1309	1363	-	1150	1200	1250	1369
13R22,5	-	-	-	-	-	-	-	-	1112	1157	1211	1269	1201	-	1305	-	-	-	1196	1311	

XF 450 FTS

6X2 Tracteur

10 / 10



MOTORISATIONS

XF 450 MX-11 (330 kW / 449 CV)
XF 430 MX-13 (315 kW / 428 CV)
XF 480 MX-13 (355 kW / 483 CV)
XF 530 MX-13 (390 kW / 530 CV)

P.T.C.¹⁾

26000 kg

P.T.R.²⁾

44000 kg

Poids max. AV 8000 kg

Poids max. AR 19800 kg

EXTÉRIEUR DE LA CABINE

Space Cab avec pare-chocs en acier galvanisé, vitres teintées et lève-vitres électriques. Rétroviseurs principaux et rétroviseurs grand angle à chauffage électrique. Largeur de la cabine : 2 490 mm.; Suspension de cabine: mécanique; Feux de jour à LED; Antéviseur frontale; Syst. verrouillage centralisé, 2 clés, 2 télécmes.

Option

03710	Cabine Comfort Cab	08020	Phares DEL
01760	Cabine Super Space Cab	09982	Sans phare auxiliaire dans le pare-chocs
01226	Suspension de cabine: pneumatique	09984	Feux de brouillard et phares de virage
01174	Visière pare-soleil externe verte translucide	06593	Projecteurs de toit Skylights
06790	Echelle aluminium monobloc	06628	Un gyrophare côté passager
06791	Echelle aluminium 2 éléments	06627	Un gyrophare côté conducteur
00847	Avertisseurs pneumatiques, 1 jeu	06629	Deux gyrophares
09006	Avertisseurs pneumatiques, 2 jeux		

EQUIPEMENTS AÉRODYNAMIQUES

Option

06776	Défecteur de pavillon réglable	07401	Manivelle pour déflecteur de pavillon
08822	Défl. de pav. réglable pour Space Cab	04906	Défecteurs latéraux
06160	Défl. de pav. fixe pour Super Space Cab		

COULEURS

Teinte cabine Brilliant White H3279; Rampe de phares et pare-chocs : Brilliant White; Couleur de châssis gris..

INTÉRIEUR CABINE

Garniture intérieure de cabine couleur Dark Sand; Décoration intérieure de la cabine Piano Black; Siège conducteur : Comfort Air; Siège passager : de base; Couchette inférieure sans tiroir; Porte-bagages; Réglage automatique température/air conditionné; Chauffage auxiliaire de cabine (à eau); Filtre à pollen.

Option

07152	Garniture intérieure cabine couleur Exclusive	07748	Siège passager : Xtra Leather Air
07592	Décoration intérieure de la cabine Argenta	00967	Ceintures de sécurité rouges
07591	Décoration intérieure de la cabine Rustica	06539	Réfrigérateur
07733	Siège conducteur : Luxury Air	09603	Couchette inférieure avec tiroir de 65 litres
07736	Siège conducteur : Super Air	06784	Matelas couchette inférieure Xtra Comfort
07737	Siège conducteur : Xtra Leather Air	01065	Pas de couchette supérieure/porte-bagages
07741	Siège passager : Comfort Air	01066	Couchette supérieure
07743	Siège passager : Luxury Air	06676	Plafonnier à lampes PL dans cabine
07746	Siège passager : Super Air	06970	Climatisation cabine automatique

COMMUNICATION ET GESTION DE CONDUITE

Tachygraphe numérique, Stoneridge 1C; Lim. vitesse 85km/h;90 km/h avec mode Eco désactif; Antennes : AM/FM, 2x GSM, GPS; Régulateur de vitesse adaptatif avec FCW et AEBS; Assistant pour conduire efficiente.

Option

09681	Préparation pour norme Maut	07261	Téléphone camion
07117	Radio/lecteur USB, 2 haut-parleurs	06991	Régulateur de vitesse prédictif (PCC)
01100	Radio avec syst. navigation, 6 haut-parleurs	06992	Régulateur de vitesse prédictif Lite

SÛRETÉ ET SÉCURITÉ

Alerte de franchissement de ligne; Contrôle de stabilité du véhicule (VSC); Antidémarrage moteur de base.

Option

08631	Airbag (chauffeur) et 2 prétens. ceint. sécurité	09828	Système de caméra frontale
07011	DAF Night Lock	09827	Système de caméra latérale
02178	Coupe-batteries (cabine + proche batteries)	01725	Alarme de recul

SUSPENSION ET ESSIEUX

Essieu AV: 8,00 t; Arrière : 10,00 + 10,00 t, pneumatique, SR1344.

Option

06257	Essieu AV: 9,0 t	00567	Pont AR: 12,00+7,80 t
04057	Essieu arrière, type HR1356	08191	Contrôle de la charge sur essieux
04588	Essieu arrière, type SR1347		

ROUES ET PNEUMATIQUES

Essieu avant 1: 315/80R22.5; Pont arrière 1: 295/80R22.5; Pont arrière 2: 295/80R22.5; Jantes acier, gris argenté; Enjoliveurs de roues gris argenté.

Option

16152	Marques et types de pneus
--------------	---------------------------

CHAÎNE CINÉMATIQUE

Moteur MX-11, moteur diesel 6 cylindres multi-couple, 10,8 litres. Puissance de 330 kW (449 CV) à 1 600 tr/min. Couple maximal de 2 300 Nm à 900-1 125 tr/min.; Valeurs d'émissions conformes à la norme Euro 6; Arrêt du ralenti moteur, 5 minutes; Boîte de vitesses automatique, TraXon, 12 rapports; Rapport de boîte 16,69-1,00; Rapport pont AR 2.38; ASR.

Option

04523	Boîte de vitesses mécanique, 16 vitesses	02314	Boîte de vitesses (surmultipliée)
07103	Boîte de vitesses automatique, TraXon 16 rapports		

EQUIPEMENTS DE FREINAGE

Frein sur échappement; Cmde frein de stat. avec position de test; Freins à disque ventilé à l'avant et à l'arrière. Système pneumatique double circuit à commande électronique (EBS). Compresseur d'air à double cylindre avec sécheur chauffant et mode économique..

Option

- 09921** MX Engine Brake **04901** Cylindres de frein à ressort sur essieu avant
02715 Ralentisseur ZF Intarder

Option

- 08311** Intervalle d'entretien espacé

CHÂSSIS

Empattement 3,10 m / porte-à-faux arrière 0,84 m; Hauteur longerons 260 mm; Tuyau d'échappement horizontal, bas; Réservoir de carburant en alu. 430 l, H 620 mm; Garde-boue arrière; Phare de travail blanc; Dispositif anti-projections; Barre anti-encastrement AV; Passerelle avec marche; Réservoir d'AdBlue 90 litres sur garde-boue gauche; Coffre batt. vert. gauche, sans supp. roue sec..

Option

- 02601** Hauteur longerons 310 mm **03055** Coffre batt. vert. droit, sans supp. roue sec.
06611 Tuyau d'échappement vertical, haut **03094** Batt. porte-à-faux arr., sans supp. roue de sec.
07053 Phare d'attelage à LED **03323** Feu arrière avec LED
02253 Coffre batt. horiz. gauche, sans supp. roue sec.

EQUIPEMENTS D'ATTELAGE

Sellette d'attelage Jost JSK42C, fonte, hauteur 185 mm, avec plaque de montage 40 mm. Diamètre du pivot d'attelage 2 pouces, valeur D 152 kN, charge verticale maximale de 20 tonnes.; Sellette d'attelage KA dimensions -30 mm; Branch. pneum. remorque de type 'palm'; Branch.élec. 24V remorque, 2x7 broches; Coffre de rangement des connexions de remorque.

Option

- 03178** Crochet de remorquage D = 4.3

PRISE DE FORCE**Option**

- 16148** Types de PDF et positions

ALIMENTATION ÉLECTRIQUE

Alternateur 80 A, coffre batteries 2x 230 Ah..

Option

- 06460** Alternateur 120 A **08775** Alternateur 150 A

PTC ET PTR

Poids du châssis, PTC technique 27 000 kg max.; Chaîne cinématique, PTR 50 000 kg max classe 3.

Option

- 03673** Chaîne cinématique, PTR 44 000 kg max classe 2 **00818** Chaîne cinématique, PTR 60 000 kg max classe 3
00939 Chaîne cinématique, PTR 56 000 kg max classe 2

CONDITIONS D'UTILISATION

Prise d'air haute.

Option

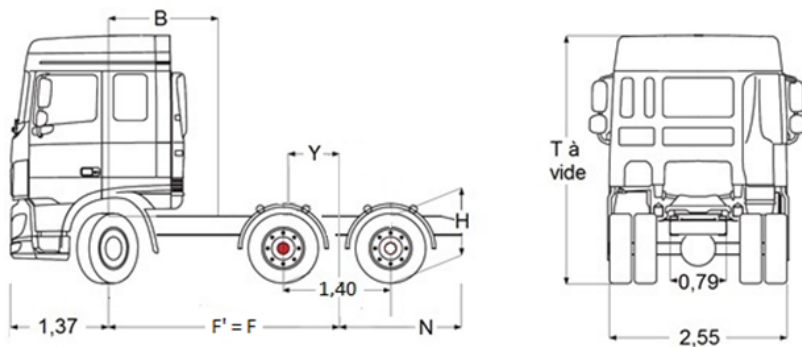
- 03646** Prise d'air avant **03648** Prise d'air haute, avec préfiltre cyclone

ASSISTANCE ET ENTRETIEN

Garantie Plus - Chaîne cinématique comprend la garantie du véhicule complet pendant 1 an (sauf pièces d'usure), de la chaîne cinématique pendant la deuxième et la troisième année jusqu'à 500 000 km et le dépannage pendant la 1ère année.; Service ITS.



Rendez-vous sur DAF.com pour configurer votre propre DAF idéal.



DIMENSIONS		31	34	37	39
F	: Empattement (essieu 1 à 3)	3,10	3,40	3,70	3,90
N	: Porte à faux AR standard	0,84		0,84	
H	: Hauteur châssis à vide	1,01			
	(1) en charge	0,96			
Rayon de braquage entre murs		7,23	7,63	8,03	8,29
Rayon de braquage entre trottoirs		6,56	6,95	7,34	7,60

CABINE		Space Cab	Super Space Cab
T	: Hauteur de cabine à vide	3,60	3,97
B	: Entrée de carrosserie	1,4	

Poids en kilogrammes et longueurs en mètres.
N° de certificat : e4/2007/46*0021 , Type : H4SN3

		Space Cab				Super Space Cab			
		3,10	3,4	3,7	3,9	3,10	3,4	3,7	3,9
Empattement F (essieu 1 à 3) (4)		3,10	3,4	3,7	3,9	3,10	3,4	3,7	3,9
Poids du châssis (5)		8455	8506	8571	8590	8516	8574	8639	8658
Répartition (5)	AV	4743	4858	4872	4871	4805	4927	4941	4940
	AR	3712	3648	3699	3719	3711	3646	3697	3718

(4) Empattement moyen théorique : F' = F

(5) Poids moyen du châssis et de la cabine calculé avec spécifications standards, 30 l de carburant, 5 l d'AdBlue et sans conducteur (tolérance ± 3%)

		Space Cab				Super Space Cab				Capacité des essieux
		3,10	3,4	3,7	3,9	3,10	3,4	3,7	3,9	
Empattement F (essieu 1 à 3)		3,10	3,4	3,7	3,9	3,10	3,4	3,7	3,9	AV 8,0 t :
Ratio de charge (essieu 2 et 3)		10,00 / 10,00				10,00 / 10,00				
P.T.A.C.		26000				26000				- Essieu avant : 8 t ou 9 t
Poids Mini / Maxi au Sol	AV	4000 / 8000				4000 / 8000				AV 9,0 t :
	AR	3200 / 20000				3200 / 20000				
Y : Avancée de sellette (6)	Mini	-0,097	-0,10	-0,103	-0,104	-0,10	-0,103	-0,106	-0,107	- Essieu avant : 9 t
	Maxi	0,097	0,10	0,103	0,104	0,10	0,103	0,106	0,107	
P.T.A.C.		26000				26000				
Poids Mini / Maxi au Sol	AV	4000 / 9000				4000 / 9000				
	AR	3200 / 20000				3200 / 20000				
Y : Avancée de sellette (6)	Mini	-0,097	-0,10	-0,103	-0,104	-0,10	-0,103	-0,106	-0,107	
	Maxi	0,097	0,10	0,103	0,104	0,10	0,103	0,106	0,107	

(1) et (6) Valeurs calculées à partir des spécifications standards

Boîte de vitesses (1 ^{er} rapport - dernier rapport)	12TX (16,69 - 1,00)				12TX (16,69 - 1,00)				16S (13,80 - 0,84)				12TX (12,92 - 0,77)											
	16S (16,41 - 1,00)				16S (16,41 - 1,00)				16TX (14,34 - 0,84)															
Pont AR	SR 1344								SR 1347								HR 1356				HR 1356			
Rapport de pont	2,05	2,21	2,38	2,47	2,64	2,71	2,79	2,53	2,69	2,80	2,93	3,07	3,46	3,61	3,76	4,12	3,46	3,61	3,76	4,12				
Régime moteur à 85 km/h (/tr/mn)	295/60R22,5	1035	1116	1202	1247	1333	1368	1409	1277	1358	1414	-	-	-	-	-	-	-	-	-				
	315/60R22,5	1009	1087	1171	1215	1299	1334	1373	1245	1324	1378	1442	-	-	-	-	-	-	-	-				
	315/70R22,5	-	1012	1090	1131	1209	1241	1278	1159	1232	1282	1342	1406	1331	1389	-	-	1220	1273	1326	-			
	295/80R22,5	-	-	1059	1099	1175	1206	1241	1126	1197	1246	1304	1366	1293	1349	-	-	1185	1237	1288	1412			
	315/80R22,5	-	-	1027	1066	1140	1170	1204	1092	1161	1209	1265	1325	1255	1309	1363	-	1150	1200	1250	1369			
13R22,5	-	-	-	-	-	-	-	-	1112	1157	1211	1269	1201	-	1305	-	-	-	1196	1311				