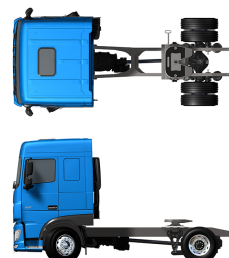


XF 450 FT

4X2 Tracteur MX-11

Low Deck : sellette 960 mm



MOTORISATION

XF 450 MX-11 (330 kW / 449 Ch)

Puissance fiscale : 29 CV

P.T.A.C.

17990 kg

PONTS ARRIERES

SR 1344

SR 1347

P.T.R.A. maxi

44000 kg

P.T.R.A SOUS R433-1

50000 kg

50000 kg

EXTÉRIEUR DE LA CABINE

Space Cab avec pare-chocs en acier galvanisé, vitres teintées et lève-vitres électriques. Rétroviseurs principaux et rétroviseurs grand angle à chauffage électrique. Largeur de la cabine : 2 490 mm.; Suspension de cabine: mécanique; Verrouillage centralisé, 2 clés; Antévisseur frontale; Feux de jour à LED; Tige télescopique de nettoyage et de dégivrage.

Option

03710 Cabine Comfort Cab	06593 Projecteurs de toit Skylights
01760 Cabine Super Space Cab	
01226 Suspension de cabine: pneumatique	06629 Deux gyrophares
01174 Visière pare-soleil externe verte translucide	00847 Avertisseurs pneumatiques, 1 jeu
08020 Phares DEL	09006 Avertisseurs pneumatiques, 2 jeux
09982 Sans phare auxiliaire dans le pare-chocs	06790 Echelle aluminium monobloc
09984 Feux de brouillard et phares de virage	06791 Echelle aluminium 2 éléments

EQUIPEMENTS AÉRODYNAMIQUES

Option

08823 Déflecteur pavillon régl., hauteur tot. + de 4 m	08821 Déflecteur de pavillon fixe
06776 Déflecteur de pavillon réglable	07401 Manivelle pour déflecteur de pavillon
08822 Déflecteur de pavillon réglable	04906 Déflecteurs latéraux

COULEURS

Teinte cabine Brilliant White H3279; Rampe de phares et pare-chocs : Brilliant White; Couleur de châssis gris..

INTÉRIEUR CABINE

Décoration intérieure de la cabine Piano Black; Garniture intérieure de cabine couleur Dark Sand; Siège conducteur : Comfort Air; Siège passager : de base; Couchette inférieure sans tiroir; Galerie supérieure pour le stockage de bagages; Chauffage auxiliaire de cabine (à eau); Réglage automatique température/air conditionné; Filtre à pollen.

Option

07592 Décoration intérieure de la cabine Argenta	07748 Siège passager : Xtra Leather Air
07591 Décoration intérieure de la cabine Rustica	00967 Ceintures de sécurité rouges
07152 Garniture intérieure cabine couleur Exclusive	09603 Couchette inférieure avec tiroir de 65 litres
07733 Siège conducteur : Luxury Air	06784 Matelas couchette inférieure Xtra Comfort
07736 Siège conducteur : Super Air	01065 Sans couchette supérieure
07737 Siège conducteur : Xtra Leather Air	01066 Couchette supérieure
07741 Siège passager : Comfort Air	06539 Réfrigérateur
07743 Siège passager : Luxury Air	06970 Climatisation cabine
07746 Siège passager : Super Air	06676 Plafonnier à lampes PL dans cabine

COMMUNICATION ET GESTION DE CONDUITE

Tachygraphe numérique, Stoneridge; Lim. vitesse 85km/h;90 km/h avec mode Eco désactivé; Antennes : AM/FM, 2x GSM, GPS; Régulateur de vitesse adaptatif avec FCW et AEBS; Assistant pour conduire efficiente.

Option

09681 Préparation pour norme Maut	07261 Téléphone camion
08305 Système avec 2 haut-parleurs, sans radio	06991 Régulateur de vitesse prédictif (PCC)
07117 Lecteur radio/USB de base, 2 haut-parleurs	06992 Régulateur de vitesse prédictif Lite
01100 Radio avec syst. navigation, 6 haut-parleurs	

SÛRETÉ ET SÉCURITÉ

Alerte de franchissement de ligne; Contrôle de stabilité du véhicule (VSC); Antidémarrage moteur de base.

Option

08631 Airbag (chauffeur) et 2 prétens. ceint. sécurité	09828 Système de caméra frontale
07011 DAF Night Lock	09827 Système de caméra latérale
02178 Coupe-batteries (cabine + proche batteries)	01725 Alarme de recul

SUSPENSION ET ESSIEUX

Avant : 8,00 t, parabolique normale, 163N; Arrière : 11,50 t, suspension pneumatique, SR1344.

Option

04647 Suspension avant pneumatique	08191 Contrôle de la charge sur essieux
04588 Essieu arrière, type SR1347	

ROUES ET PNEUMATIQUES

Essieu avant 1: 315/60R22.5; Pont arrière 1: 295/60R22.5; Jantes acier, gris argenté; Enjoliveurs de roues gris argenté.

CHAÎNE CINÉMATIQUE

Moteur MX-11 moteur diesel 6 cylindres multi-couple, 10,8 litres puissance de 330 kW (449 Ch) à 1600 tr/min. Couple maximum de 2300 Nm de 900 à 1125 tr/min sur le dernier rapport pour boîte prise directe et sur les deux derniers rapports pour boîte surmultipliée, couple maximum de 2200 Nm de 900 à 1400 tr/min sur les autres rapports de boîte; Valeurs d'émissions conformes à la norme Euro 6; Arrêt du ralenti moteur, 5 minutes; Boîte de vitesses TraXon, 12 rapports; Rapport de boîte 16,69-1,00; Rapport pont AR 2.05; ASR.

Option

04523 Boîte de vitesses mécanique, 16 vitesses	02314 Boîte de vitesses (surmultipliée)
07103 Boîte de vitesses TraXon, 16 rapports	

EQUIPEMENTS DE FREINAGE

Contrôle perf. de freinage; Frein sur échappement; Cmde frein de stat. avec position de test; Freins à disque ventilé à l'avant et à l'arrière. Système pneumatique double circuit à commande électronique (EBS). Compresseur d'air à double cylindre avec sècheur chauffant et mode économique..

Option

- 09921** MX Engine Brake **04901** Cylindres de frein à ressort sur essieu avant
02715 Ralentisseur ZF Intarder

CHÂSSIS

Empatt. 3,60 m/porte-à-faux arr. 0,87 m; Hauteur longerons 260 mm; Agencement standard des composants châssis; Tuyau échap. horiz., bas; Réserv. carbu. alu. 400 l, H 580 mm; Ailes AR; Phare de travail blanc; Dispositif anti-projections; Barre anti-encastrement AV; Passerelle avec marche; Réservoir d'AdBlue 90 litres sur garde-boue gauche; Coffre batt. horiz. droit, sans supp. roue sec..

Option

- 07053** Phare d'attelage à LED **03135** Coffre batt. vert. gauche, sans supp. roue sec.
03052 Coffre batt. horiz. + supp. roue sec. droit **03323** Unité de feu arrière avec LED

EQUIPEMENTS D'ATTELAGE

Sell att Jost JSK42C fonte H150mm, pl. mtge 12mm. Diam. piv. att. 2", D 152kN, charge vert. max 15t; Sellette d'attelage KA dimensions 470 mm; Branch. pneum. remorque de type 'palm'; Branch.élec. 24V remorque, 2x7 broches; Coffre de rangement des connexions de remorque.

Option

- 015766** Hauteur sellette = 910 mm
03178 Crochet de remorquage D = 4.3 **06731** Barre de protection de châssis

ALIMENTATION ÉLECTRIQUE

Alternateur 80 A, coffre batteries 2x 230 Ah..

Option

- 06460** Alternateur 120 A

PTC ET PTR

Poids du châssis, PTC technique 19 500 kg max.; Chaîne cinématique, PTR 50 000 kg max classe 3.

Option

- 03673** Chaîne cinématique, PTR 44 000 kg max classe 2

CONDITIONS D'UTILISATION

Prise d'air haute.

Option

- 08400** Mode Silent, niveau sonore < 72 dB(A) **03648** Prise d'air haute, avec préfiltre cyclone
03646 Prise d'air avant

ASSISTANCE ET ENTRETIEN

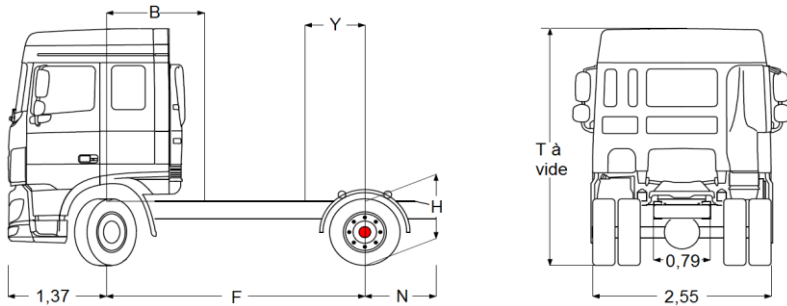
DAF MultiSupport Warranty Plus - Driveline comprend la garantie du véhicule complet pendant 1 an (sauf pièces d'usure), de la chaîne cinématique pendant la deuxième et la troisième année jusqu'à 500 000 km et le dépannage pendant la 1ère année.; Service ITS.

Option

- 08311** Intervalle d'entretien espacé



Rendez-vous sur [DAF.com](https://www.daf.com) pour configurer votre propre DAF idéal.



DIMENSIONS		36	38
F	: Empattement	3,60	3,80
N	: Porte à faux AR standard	0,87	
H	: Hauteur châssis à vide	0,79	
	(1) en charge	0,79	
Rayon de braquage entre murs		7,17	7,43
Rayon de braquage entre trottoirs		6,47	6,72

CABINE		Comfort	Space	Super Space
T	: Hauteur de cabine à vide	3,09	3,39	3,77
B	: Entrée de carrosserie	1,16		

Poids en kilogrammes et longueurs en mètres.
N° de certificat : e4*2007/46*0001 , type : H4EN3 .

	Comfort Cab		Space Cab		Super Space Cab	
	3,60	3,80	3,60	3,80	3,60	3,80
Empattement	3,60	3,80	3,60	3,80	3,60	3,80
Poids du châssis (2)	6830	6840	6885	6895	6945	6955
Répartition (2)	AV	4895	4895	4950	4950	5010
	AR	1935	1945	1935	1945	1935

(2) Poids moyen du châssis et de la cabine calculé avec spécifications standards, 30 l de carburant, 5 l d'AdBlue et sans conducteur (tolérance ± 3%)

	Comfort Cab		Space Cab		Super Space Cab		Capacité des essieux
	3,60	3,80	3,60	3,80	3,60	3,80	
Empattement	3,60	3,80	3,60	3,80	3,60	3,80	AV 7,1 t et AR 11,5 t : - Indice <u>minimum</u> des pneus : 152 / 145 - Essieu avant : 7,5 t ou 8 t
P.T.A.C.	17990		17990		17990		
Poids Mini / Maxi au Sol	AV AR	4000 / 7100 1700 / 11500	4000 / 7100 1700 / 11500	4000 / 7100 1700 / 11500	4000 / 7100 1700 / 11500	4000 / 7100 1700 / 11500	
Y : Avancée de sellette (3)	Mini	0,46	0,49	0,45	0,47	0,43	0,45
	Maxi	0,66	0,70	0,65	0,68	0,63	0,67
P.T.A.C.	17990		17990		17990		AV 7,5 t et AR 11,5 t : - Indice <u>minimum</u> des pneus : 154 / 145 - Essieu avant : 7,5 t ou 8 t
Poids Mini / Maxi au Sol	AV AR	4000 / 7500 1700 / 11500	4000 / 7500 1700 / 11500	4000 / 7500 1700 / 11500	4000 / 7500 1700 / 11500	4000 / 7500 1700 / 11500	
Y : Avancée de sellette (3)	Mini	0,47	0,50	0,46	0,48	0,44	
	Maxi	0,80	0,85	0,79	0,83	0,77	0,82
P.T.A.C.	17990		17990		17990		AV 8,0 t et AR 11,5 t : - Indice <u>minimum</u> des pneus : 156 / 145 - Essieu avant : 8 t
Poids Mini / Maxi au Sol	AV AR	4000 / 8000 1700 / 11500	4000 / 8000 1700 / 11500	4000 / 8000 1700 / 11500	4000 / 8000 1700 / 11500	4000 / 8000 1700 / 11500	
Y : Avancée de sellette (3)	Mini	0,47	0,50	0,46	0,48	0,44	
	Maxi	0,97	1,02	0,95	1,01	0,84	0,99

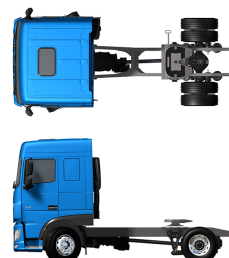
(1) et (3) Valeurs calculées à partir des spécifications standards

Boîte de vitesses (1 ^{er} rapport - dernier rapport)	12TX (16,69-1,00) 16S (16,41-1,00) 16TX (17,94-1,00)			12TX (16,69-1,00) 16S (16,41-1,00) 16TX (17,94-1,00)			16S (13,80-084)						
	SR 1344			SR 1347			SR 1347						
Rapport de pont	2,05	2,21	2,38	2,47	2,64	2,53	2,69	2,80	2,53	2,69	2,80	3,07	
Régime moteur à 85 km/h (tr/mn)	315/45R22,5	1120	1207	1300	1349	-	1382	-	-	1161	1234	1285	1402
	295/60R22,5	1035	1116	1202	1247	1333	1277	1358	-	1066	1133	1181	1295
	315/60R22,5	1009	1087	1171	1215	1299	1245	1324	1378	-	1106	1157	1269

XF 430/480/530 FT

4X2 Tracteur MX-13

Low Deck : sellette 960 mm



MOTORISATIONS

XF 430 MX-13 (315 kW / 428 Ch)

XF 480 MX-13 (355 kW / 483 Ch)

XF 530 MX-13 (390 kW / 530 Ch)

Puissance fiscale : 34 CV

P.T.A.C.

17990 kg

PONTS ARRIERES

SR 1344

SR 1347

P.T.R.A. maxi

44000 kg

P.T.R.A SOUS R433-1

50000 kg

50000 kg

EXTÉRIEUR DE LA CABINE

Space Cab avec pare-chocs en acier galvanisé, vitres teintées et lève-vitres électriques. Rétroviseurs principaux et rétroviseurs grand angle à chauffage électrique. Largeur de la cabine : 2 490 mm.; Suspension de cabine: mécanique; Verrouillage centralisé, 2 clés; Antévisiteur frontale; Feux de jour à LED; Tige télescopique de nettoyage et de dégivrage.

Option

03710 Cabine Comfort Cab	06593 Projecteurs de toit Skylights
01760 Cabine Super Space Cab	
01226 Suspension de cabine: pneumatique	06629 Deux gyrophares
01174 Visière pare-soleil externe verte translucide	00847 Avertisseurs pneumatiques, 1 jeu
08020 Phares DEL	09006 Avertisseurs pneumatiques, 2 jeux
09982 Sans phare auxiliaire dans le pare-chocs	06790 Echelle aluminium monobloc
09984 Feux de brouillard et phares de virage	06791 Echelle aluminium 2 éléments

EQUIPEMENTS AÉRODYNAMIQUES

Option

08823 Déflecteur pavillon régl., hauteur tot. + de 4 m	08821 Déflecteur de pavillon fixe
06776 Déflecteur de pavillon réglable	07401 Manivelle pour déflecteur de pavillon
08822 Déflecteur de pavillon réglable	04906 Déflecteurs latéraux

COULEURS

Teinte cabine Brilliant White H3279; Rampe de phares et pare-chocs : Brilliant White; Couleur de châssis gris..

INTÉRIEUR CABINE

Décoration intérieure de la cabine Piano Black; Garniture intérieure de cabine couleur Dark Sand; Siège conducteur : Comfort Air; Siège passager : de base; Couchette inférieure sans tiroir; Galerie supérieure pour le stockage de bagages; Chauffage auxiliaire de cabine (à eau); Réglage automatique température/air conditionné; Filtre à pollen.

Option

07592 Décoration intérieure de la cabine Argenta	07748 Siège passager : Xtra Leather Air
07591 Décoration intérieure de la cabine Rustica	00967 Ceintures de sécurité rouges
07152 Garniture intérieure cabine couleur Exclusive	09603 Couchette inférieure avec tiroir de 65 litres
07733 Siège conducteur : Luxury Air	06784 Matelas couchette inférieure Xtra Comfort
07736 Siège conducteur : Super Air	01065 Sans couchette supérieure
07737 Siège conducteur : Xtra Leather Air	01066 Couchette supérieure
07741 Siège passager : Comfort Air	06539 Réfrigérateur
07743 Siège passager : Luxury Air	06970 Climatisation cabine
07746 Siège passager : Super Air	06676 Plafonnier à lampes PL dans cabine

COMMUNICATION ET GESTION DE CONDUITE

Tachygraphe numérique, Stoneridge; Lim. vitesse 85km/h;90 km/h avec mode Eco désactivé; Antennes : AM/FM, 2x GSM, GPS; Régulateur de vitesse adaptatif avec FCW et AEBS; Assistant pour conduire efficiente.

Option

09681 Préparation pour norme Maut	07261 Téléphone camion
08305 Système avec 2 haut-parleurs, sans radio	06991 Régulateur de vitesse prédictif (PCC)
07117 Lecteur radio/USB de base, 2 haut-parleurs	06992 Régulateur de vitesse prédictif Lite
01100 Radio avec syst. navigation, 6 haut-parleurs	

SÛRETÉ ET SÉCURITÉ

Alerte de franchissement de ligne; Contrôle de stabilité du véhicule (VSC); Antidémarrage moteur de base.

Option

08631 Airbag (chauffeur) et 2 prétens. ceint. sécurité	09828 Système de caméra frontale
07011 DAF Night Lock	09827 Système de caméra latérale
02178 Coupe-batteries (cabine + proche batteries)	01725 Alarme de recul

SUSPENSION ET ESSIEUX

Avant : 8,00 t, parabolique normale, 163N; Arrière : 11,50 t, suspension pneumatique, SR1344.

Option

04647 Suspension avant pneumatique	08191 Contrôle de la charge sur essieux
04588 Essieu arrière, type SR1347	

ROUES ET PNEUMATIQUES

Essieu avant 1: 315/60R22.5; Pont arrière 1: 295/60R22.5; Jantes acier, gris argenté; Enjoliveurs de roues gris argenté.

CHAÎNE CINÉMATIQUE

Moteur MX-13 moteur diesel 6 cylindres multi-couple, 12,9 litres puissance de 315 kW (428 Ch) à 1600 tr/min. Couple maximum de 2300 Nm de 900 à 1125 tr/min sur le dernier rapport pour boîte prise directe et sur les deux derniers rapports pour boîte surmultipliée, couple maximum de 2150 Nm de 900 à 1365 tr/min sur les autres rapports de boîte; Valeurs d'émissions conformes à la norme Euro 6; Arrêt du ralenti moteur, 5 minutes; Boîte de vitesses TraXon, 12 rapports; Rapport de boîte 16,69-1,00; Rapport pont AR 2.05; ASR.

Option

04523 Boîte de vitesses mécanique, 16 vitesses	02314 Boîte de vitesses (surmultipliée)
07103 Boîte de vitesses TraXon, 16 rapports	

EQUIPEMENTS DE FREINAGE

Contrôle perf. de freinage; Frein sur échappement; Cmde frein de stat. avec position de test; Freins à disque ventilé à l'avant et à l'arrière. Système pneumatique double circuit à commande électronique (EBS). Compresseur d'air à double cylindre avec sècheur chauffant et mode économique..

Option

- 09921** MX Engine Brake **04901** Cylindres de frein à ressort sur essieu avant
02715 Ralentisseur ZF Intarder

CHÂSSIS

Empatt. 3,60 m/porte-à-faux arr. 0,87 m; Hauteur longerons 260 mm; Agencement standard des composants châssis; Tuyau échap. horiz., bas; Réserv. carbu. alu. 400 l, H 580 mm; Ailes AR; Phare de travail blanc; Dispositif anti-projections; Barre anti-encastrement AV; Passerelle avec marche; Réservoir d'AdBlue 90 litres sur garde-boue gauche; Coffre batt. horiz. droit, sans supp. roue sec..

Option

- 07053** Phare d'attelage à LED **03135** Coffre batt. vert. gauche, sans supp. roue sec.
03052 Coffre batt. horiz. + supp. roue sec. droit **03323** Unité de feu arrière avec LED

EQUIPEMENTS D'ATTELAGE

Sell att Jost JSK42C fonte H150mm, pl. mtge 12mm. Diam. piv. att. 2", D 152kN, charge vert. max 15t; Sellette d'attelage KA dimensions 470 mm; Branch. pneum. remorque de type 'palm'; Branch.élec. 24V remorque, 2x7 broches; Coffre de rangement des connexions de remorque.

Option

- 015766** Hauteur sellette = 910 mm

- 03178** Crochet de remorquage D = 4.3 **06731** Barre de protection de châssis

ALIMENTATION ÉLECTRIQUE

Alternateur 80 A, coffre batteries 2x 230 Ah..

Option

- 06460** Alternateur 120 A

PTC ET PTR

Poids du châssis, PTC technique 19 500 kg max.; Chaîne cinématique, PTR 50 000 kg max classe 3.

Option

- 03673** Chaîne cinématique, PTR 44 000 kg max classe 2

CONDITIONS D'UTILISATION

Prise d'air haute.

Option

- 08400** Mode Silent, niveau sonore < 72 dB(A) **03648** Prise d'air haute, avec préfiltre cyclone
03646 Prise d'air avant

ASSISTANCE ET ENTRETIEN

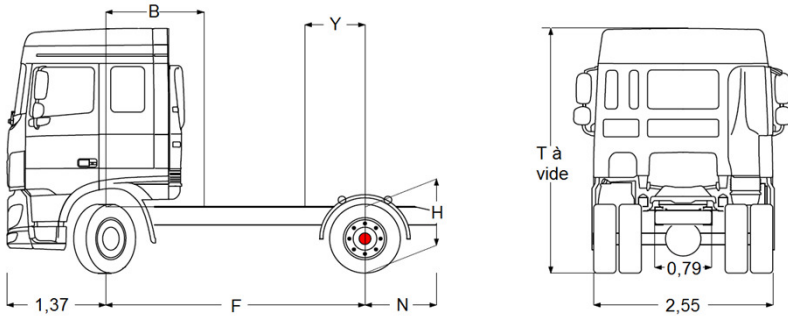
DAF MultiSupport Warranty Plus - Driveline comprend la garantie du véhicule complet pendant 1 an (sauf pièces d'usure), de la chaîne cinématique pendant la deuxième et la troisième année jusqu'à 500 000 km et le dépannage pendant la 1ère année.; Service ITS.

Option

- 08311** Intervalle d'entretien espacé



Rendez-vous sur [DAF.com](https://www.daf.com) pour configurer votre propre DAF idéal.



DIMENSIONS		36	38
F	: Empattement	3,60	3,80
N	: Porte à faux AR standard	0,87	
H	: Hauteur châssis à vide	0,79	
	(1) en charge	0,79	
Rayon de braquage entre murs		7,17	7,43
Rayon de braquage entre trottoirs		6,46	6,72

CABINE		Comfort	Space	Super Space
T	: Hauteur de cabine à vide	3,09	3,39	3,77
B	: Entrée de carrosserie	1,16		

Poids en kilogrammes et longueurs en mètres.

N° de certificat : e4*2007/46*0001, Type : H4EN3.

		Comfort Cab		Space Cab		Super Space Cab	
Empattement		3,60	3,80	3,60	3,80	3,60	3,80
Poids du châssis (2)		7025	7035	7080	7090	7140	7150
Répartition (2)	AV	5090	5090	5145	5145	5205	5205
	AR	1935	1945	1935	1945	1935	1945

(2) Poids moyen du châssis et de la cabine calculé avec spécifications standards, 30 l de carburant, 5 l d'AdBlue et sans conducteur (tolérance ± 3%)

		Comfort Cab		Space Cab		Super Space Cab		Capacité des essieux
Empattement		3,60	3,80	3,60	3,80	3,60	3,80	
P.T.A.C.		17990		17990		17990		
Poids Mini / Maxi au Sol	AV	4000 / 7100		4000 / 7100		4000 / 7100		
	AR	1700 / 11500		1700 / 11500		1700 / 11500		
Y : Avancée de sellette (3)	Mini	0,42	0,44	0,40	0,42	0,38	0,40	AV 7,5 t et AR 11,5 t : - Indice <u>minimum</u> des pneus : 154 / 145 et - Essieu avant : 7,5 t ou 8 t
	Maxi	0,62	0,65	0,60	0,64	0,59	0,62	
P.T.A.C.		17990		17990		17990		
Poids Mini / Maxi au Sol	AV	4000 / 7500		4000 / 7500		4000 / 7500		
	AR	1700 / 11500		1700 / 11500		1700 / 11500		
Y : Avancée de sellette (3)	Mini	0,42	0,44	0,40	0,42	0,38	0,40	AV 8,0 t et AR 11,5 t : - Indice <u>minimum</u> des pneus : 156 / 145 et - Essieu avant : 8 t
	Maxi	0,75	0,79	0,74	0,78	0,72	0,76	
P.T.A.C.		19000		19000		19000		
Poids Mini / Maxi au Sol	AV	4000 / 8000		4000 / 8000		4775 / 8000		
	AR	1700 / 11500		1700 / 11500		1700 / 11500		
Y : Avancée de sellette (3)	Mini	0,42	0,44	0,40	0,42	0,38	0,40	
	Maxi	0,92	0,97	0,91	0,96	0,89	0,94	

(1) et (3) Valeurs calculées à partir des spécifications standards

Boîte de vitesses (1 ^{er} rapport - dernier rapport)	12TX (16,69-1,00) 16S (16,41-1,00) 16TX (17,94-1,00)					12TX (16,69-1,00) 16S (16,41-1,00) 16TX (17,94-1,00)				16S (13,80-084)			
	2,05	2,21	2,38	2,47	2,64	2,53	2,69	2,80	2,53	2,69	2,80	3,07	
Pont AR	SR 1344					SR 1347				SR 1347			
Rapport de pont	315/45R22,5	1120	1207	1300	1349	-	1382	-	-	1161	1234	1285	1402
Régime moteur à 85 km/h (tr/mn)	295/60R22,5	1035	1116	1202	1247	1333	1277	1358	-	1066	1133	1181	1295
	315/60R22,5	1009	1087	1171	1215	1299	1245	1324	1378	-	1106	1157	1269

Sujet à modification sans préavis