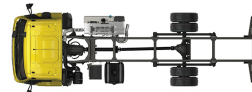


# Specification sheet

# XB 190

FA 4X2 Porteur, 14t



## ENGINES

- XB NewGen 190 PX-5 (139 kW / 189 hp)
- XB NewGen 210 PX-5 (153 kW / 208 hp)
- XB NewGen 230 PX-7 (167 kW / 227 hp)
- XB NewGen 260 PX-7 (189 kW / 257 hp)
- XB NewGen 290 PX-7 (212 kW / 287 hp)

## GVM<sup>1)</sup>

0  
  
Max. front 0

## GCM<sup>2)</sup>

0

001F4802AAAA - 202345C - 18-08-2023

DAF Trucks France, Tél: 01 49 90 80 00, [www.daftrucks.fr](http://www.daftrucks.fr)

## EXTÉRIEUR DE LA CABINE

Day Cab avec pare-chocs en acier, vitres teintées et lève-vitres électriques. Rétroviseurs principaux et rétroviseurs grand angle à chauffage électrique. Largeur de la cabine : 2 130 mm.; Rétroviseurs à réglage électrique; Bras de rétro. superstructure 2,50 -2,60 m; Antéviseur frontale; Préparation pour caméra de vue arrière.

### Optional

<b>02576</b> Day Cab agrandie	<b>02083</b> Deux gyrophares LED
<b>02106</b> Cabine Couchette	<b>07343</b> Vitre latérale de porte passager
<b>03175</b> Suspension cabine caoutchouc et mécanique	<b>00915</b> Sans vitre latérale/Vitre simple AR
<b>01605</b> Suspension de cabine: mécanique renforcée	<b>09101</b> Vitres teintées (vert), chauffantes
<b>09983</b> Feux de brouillard	<b>09282</b> Bras de rétro. superstructure 2,30 -2,40 m
<b>09984</b> Feux de brouillard et phares de virage	<b>09283</b> Bras de rétro. superstructure 2,40 -2,50 m
<b>06629</b> Deux gyrophares	

## EQUIPEMENTS AÉRODYNAMIQUES

### Optional

<b>09286</b> Préparation pour montage de déflecteur de pavillon	<b>07092</b> Défl. de pavillon réglable bas (ensemble)
<b>06776</b> Déflecteur de pavillon réglable	<b>09287</b> Préparation pour déflecteurs latéraux
<b>07109</b> Déflecteur de pavillon réglable haut (ensemble)	<b>07112</b> Extensions latérales longues (ensemble)

## COULEURS

; Rampe de phares et pare-chocs : Gris foncé; Emmarc inf, emmarc cabine et aile Stone Grey.; Couleur de châssis gris..

### Optional

<b>06150</b> Couleur cabine unie	<b>06485</b> Rampe de phares et pare-chocs : couleur cabine
<b>01162</b> Teinte cabine Brillant White H3279	<b>00733</b> Emmarc inf clr cabine, emmarc cabine et aile Grey
<b>00061</b> Couleur cabine unie spéciale	<b>00617</b> Emmarc inférieur, emmarc cabine et aile clr cabine
<b>06151</b> Couleur cabine métallisée	<b>16153</b> Couleurs de cabines et de châssis
<b>04431</b> Couleur cabine métallisée spéciale	

## INTÉRIEUR CABINE

Colonne de direction à réglage mécanique; Siège conducteur: suspension pneumatique; Siège passager : fixe, velours; Rangement sur tunnel moteur.

### Optional

<b>09271</b> Volant, cuir, couleur noir	<b>09106</b> Banquette bi-place, luxe
<b>03516</b> Colonne de direction à réglage pneumatique	<b>00967</b> Ceintures de sécurité rouges
<b>06012</b> Siège passager: fixe, vinyle	<b>04346</b> Couchette inférieure, niveau normal
<b>03376</b> Banquette bi-place, vinyle	<b>03703</b> Chauffage auxiliaire de cabine Air Top 2000
<b>00072</b> Banquette bi-place, velours	<b>04246</b> Trappe de pavillon, commande manuelle
<b>02600</b> Siège passager: suspension pneumatique	<b>04258</b> Trappe de pavillon, commande électrique

## COMMUNICATION ET GESTION DE CONDUITE

Préparation pour connecteur FMS; Tachygraphe numérique, Stoneridge 1C version G2V2; Assistant pour conduire efficiente.

### Optional

<b>07706</b> Pas de DAF Connect	<b>16155</b> Équipement audio, marques et pneus
---------------------------------	---

## SÛRETÉ ET SÉCURITÉ

Reconnaissance des limites de vitesse; DAF Drowsiness Detection; Assistance au démarrage.

### Optional

<b>08631</b> Airbag (chauffeur) et 2 prétens. ceint. sécurité	<b>01723</b> Sans avertisseur de marche AR
<b>07414</b> Alarme de recul avec volume à réglage automatique	<b>16156</b> Ensembles CE-ADR

## SUSPENSION ET ESSIEUX

### Optional

<b>00948</b> Essieu arrière, type SR10.26	<b>01040</b> Pont AR: 10,50 t
<b>01372</b> Suspension arrière pneumatique	

## ROUES ET PNEUMATIQUES

Essieu(x) avant : 265/70R19.5; Essieu(x) arrière moteurs : 265/70R19.5; Goodyear; Enjoliveurs de roues gris argenté.

### Optional

<b>06764</b> Enjoliveurs de roues de couleur noire	<b>16152</b> Marques et types de pneus
--	--

## CHAÎNE CINÉMATIQUE

Moteur PX-5, moteur diesel 4 cylindres, 4,5 litres. Puissance 139 kW (189 CV) à 2 300 tr/min. Couple maxi 745 Nm à 1200 - 1 700 tr/min.; Valeurs d'émissions conformes à la norme Euro 6; Boîte de vitesses manuelle, 6 rapports.; Rapport de boîte 6,58-0,78.; Rapport essieu arrière 4.10.

### Optional

<b>04393</b> Boîte de vitesses mécanique, 9 vitesses	<b>02808</b> Rapport essieu arrière 4.56
<b>07667</b> Boîte de vitesses autom. PowerLine, 8 rapports	<b>02809</b> Rapport pont AR 5.13
<b>09888</b> Boîte de vitesses auto., 5 rapports	<b>03895</b> Rapport pont AR 5.71
<b>02313</b> Boîte de vitesses (prise directe)	<b>02819</b> Rapport pont AR 6.33
<b>01878</b> Rapport pont AR 3.31	<b>02843</b> Blocage de différentiel mécanique
<b>01879</b> Rapport pont AR 3.73	

## EQUIPEMENTS DE FREINAGE

Frein sur échappement.

### Optional

<b>06195</b> Cmde frein de stat. avec position de test	<b>09525</b> Cde frein stat avec pos. test et avert. verbal
<b>09524</b> Commande frein de stat. avec avertissement vocal	

## CHÂSSIS

Empattement 3,50 m / porte-à-faux arrière 1,85 m; Hauteur des longerons 270 mm; Unité EAS à droite, échap. à droite vers l'arrière; Coffre batt. gauche, sans supp. roue sec.; Réservoir à carburant en plastique 170 l; Réservoir pour AdBlue® 30 l, côté droit du châssis; Dispositif anti-projections.

### Optional

- 04439** Coffre batt. gauche, porte -roue sec. droit **07071** Porte-roue de secours côté droit
- 01623** Barre anti-encastrement AR **03323** Feu arrière avec LED

## EQUIPEMENTS D'ATTELAGE

Traverse de fermeture.

### Optional

- 06779** Traverse D85-Dc70-V25, sans accouplement, montée **04661** Valeur D de la traverse D = 8,5
- 06657** Traverse D85-Dc70-V25, accouplement D85, montée

## SUPERSTRUCTURES ET PRÉPARATIONS CARROSSERIE

Aucun module carrossier (BBM); Connecteur(s) châssis pour équip. auxiliaires; Config. de série des trous pour fix. de superstr..

### Optional

- 09952** Module carrossier (BBM) complet **01502** Sans feux de gabarit latéraux
- 06691** Connecteur équip. aux., avant de la cabine **07487** Mét. de fix. de car. BAM 1, consoles fournies sép.
- 02950** Connecteur d'application plate-forme hydraulique **07488** Mét. de fix. de car. BAM 3, consoles fournies sép.
- 09240** Connecteur équip.aux., ramassage ordures ménagères

## PRISE DE FORCE

### Optional

- 06624** PDF indirecte sur moteur avant **01250** PDF moteur avant avec préparation alternat. 30 kW
- 00590** PDF moteur avant avec préparation générateur 17 kW **06282** PDF sur moteur arr. à 13 h, perma, entr. de pompe
- 06785** PDF mot. avant préparation alternateur 22,5 kW **16148** Types de PDF et positions

## ALIMENTATION ÉLECTRIQUE 24 V

Alternateur 80 A, coffre batteries 2x 125 Ah..

### Optional

- 01897** Alternateur 100 A **08797** Batteries 2x 175 Ah

## CONDITIONS D'UTILISATION

Séparateur d'eau, chauffé; Prise d'air basse.

### Optional

- 01282** Climat tempéré **04482** Prise d'air haute, arrière cabine
- 04256** Séparateur d'eau, non chauffé **09960** Prise d'air sur pavillon

## LIVRAISON DU VÉHICULE

Trousse à outils standard.

### Optional

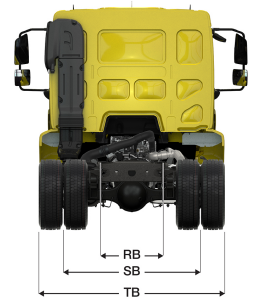
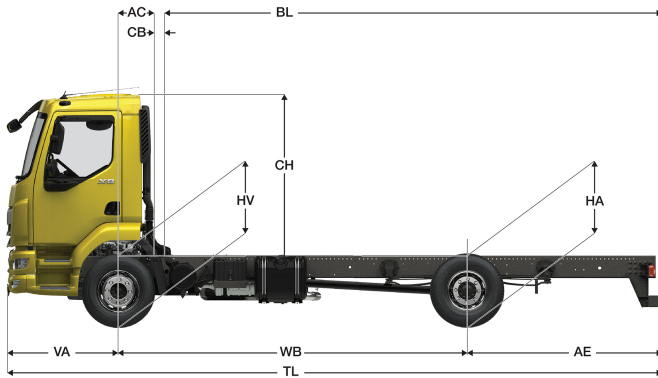
- 06491** Trousse à outils Europe de l'Est



Go to [DAF.com](https://www.daf.com) to configure your own perfect DAF.

# XB 190

FA 4X2 Porteur, 14t



1) PTC conforme aux documents d'inscription.

2) PTR conforme aux documents d'inscription.  
3) Charge d'essieu pour taille standard des pneus.

Depending on the vehicle configuration a specific option may not be possible. The availability and specification of this vehicle may differ per country. For further information please contact the DAF organisation. Pictures and technical illustrations are not binding in detail and can differ from the standard specification. Subject to modification without prior notice.