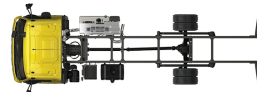


Specification sheet

XB 190

FA 4X2 Porteur, 12t



ENGINES

- XB NewGen 190 PX-5 (139 kW / 189 hp)
- XB NewGen 210 PX-5 (153 kW / 208 hp)
- XB NewGen 230 PX-7 (167 kW / 227 hp)
- XB NewGen 260 PX-7 (189 kW / 257 hp)

GVM¹⁾

- 11990 kg
-
- Max. front 4480 kg
- Max. rear 8480 kg

GCM²⁾

- 11990 kg
-
-
-

001F3802BBAA - 202345C - 18-08-2023

DAF Trucks France, Tél: 01 49 90 80 00, www.daftrucks.fr

ENSEMBLES D'APPLICATION

Optional

16353 Distri Force -
Fourgon/Fourgon Frigo,
12 t

EXTÉRIEUR DE LA CABINE

Day Cab avec pare-chocs en acier, vitres teintées et lève-vitres électriques. Rétroviseurs principaux et rétroviseurs grand angle à chauffage électrique. Largeur de la cabine : 2 130 mm.; Rétroviseurs à réglage électrique; Bras de rétro. superstructure 2,50 -2,60 m; Antévisseur frontale; Préparation pour caméra de vue arrière.

Optional

02576 Day Cab agrandie	02083 Deux gyrophares LED
02106 Cabine Couchette	07343 Vitre latérale de porte passager
01173 Suspension de cabine: mécanique	00915 Sans vitre latérale/Vitre simple AR
01605 Suspension de cabine: mécanique renforcée	09101 Vitres teintées (vert), chauffantes
09983 Feux de brouillard	03605 Bras de rétro. superstructure 2,10 -2,29 m
09984 Feux de brouillard et phares de virage	09282 Bras de rétro. superstructure 2,30 -2,40 m
06629 Deux gyrophares	09283 Bras de rétro. superstructure 2,40 -2,50 m

EQUIPEMENTS AÉRODYNAMIQUES

Optional

09286 Préparation pour montage de déflecteur de pavillon	07092 Défl. de pavillon réglable bas (ensemble)
06776 Déflecteur de pavillon réglable	09287 Préparation pour déflecteurs latéraux
07109 Déflecteur de pavillon réglable haut (ensemble)	07112 Extensions latérales longues (ensemble)

COULEURS

; Rampe de phares et pare-chocs : Gris foncé; Marches et ailes de la cabine Stone Grey; Couleur de châssis gris..

Optional

06485 Rampe de phares et pare-chocs : couleur cabine	16153 Couleurs de cabines et de châssis
01109 Marches et ailes couleur cabine	

INTÉRIEUR CABINE

Volant à gauche; Colonne de direction à réglage mécanique; Siège conducteur: suspension pneumatique; Siège passager : fixe, velours; Rangement sur tunnel moteur.

Optional

01847 Direction à droite	04346 Couchette inférieure, niveau normal
09271 Volant, cuir, couleur noir	03703 Chauffage auxiliaire de cabine Air Top 2000
03516 Colonne de direction à réglage pneumatique	04246 Trappe de pavillon, commande manuelle
00967 Ceintures de sécurité rouges	04258 Trappe de pavillon, commande électrique
16158 Types de sièges	

COMMUNICATION ET GESTION DE CONDUITE

Préparation pour connecteur FMS; Tachygraphe numérique, Stoneridge 1C version G2V2; Assistant pour conduire efficiente.

Optional

07706 Pas de DAF Connect	16155 Équipement audio, marques et pneus
---------------------------------	---

SÛRETÉ ET SÉCURITÉ

Reconnaissance des limites de vitesse; DAF Drowsiness Detection; Assistance au démarrage.

Optional

08631 Airbag (chauffeur) et 2 prétens. ceint. sécurité	01723 Sans avertisseur de marche AR
07414 Alarme de recul avec volume à réglage automatique	16156 Ensembles CE-ADR

SUSPENSION ET ESSIEUX

Avant : 4,50 t, parabolique, F48; Arrière : 8,50 t, parabolique, SR8.22.

Optional

02466 Charge sur essieu avant 4,00 t	00369 Suspension arrière parabolique, asymétrique
01372 Suspension arrière pneumatique	02450 Charge sur essieu arrière 7,20 t

ROUES ET PNEUMATIQUES

Essieu(x) avant : 245/70R17.5; Essieu(x) arrière moteurs : 245/70R17.5; Goodyear; Enjoliveurs de roues gris argenté.

Optional

06764 Enjoliveurs de roues de couleur noire	16152 Marques et types de pneus
--	--

CHAÎNE CINÉMATIQUE

Moteur PX-5, moteur diesel 4 cylindres, 4,5 litres. Puissance 139 kW (189 CV) à 2 300 tr/min. Couple maxi 745 Nm à 1200 - 1 700 tr/min.; Valeurs d'émissions conformes à la norme Euro 6; Boîte de vitesses manuelle, 6 rapports.; Rapport de boîte 6,58-0,78.; Rapport pont AR 3.31.

Optional

07667 Boîte de vitesses autom. PowerLine, 8 rapports	02808 Rapport essieu arrière 4.56
09888 Boîte de vitesses auto., 5 rapports	02809 Rapport pont AR 5.13
01879 Rapport pont AR 3.73	02843 Blocage de différentiel mécanique
02800 Rapport essieu arrière 4.10	

EQUIPEMENTS DE FREINAGE

Frein sur échappement.

Optional

06195 Cmde frein de stat. avec position de test	09525 Cde frein stat avec pos. test et avert. verbal
09524 Commande frein de stat. avec avertissement vocal	

CHÂSSIS

Empattement 3,55 m / porte-à-faux arrière 1,98 m; Hauteur des longerons 210 mm; Unité EAS à droite, échap. à droite vers l'arrière; Coffre batt. gauche, sans supp. roue sec.; Réservoir à carburant en plastique 110 l; Réservoir pour AdBlue® 30 l, côté droit du châssis; Dispositif anti-projections.

Optional

04426 Batt. g., supp. roue de sec. sur porte-à-faux arr.	02011 Porte-roue de secours sur porte-à-faux arrière
04439 Coffre batt. gauche, porte-roue sec. droit	07071 Porte-roue de secours côté droit
01623 Barre anti-encastrement AR	03323 Feu arrière avec LED

EQUIPEMENTS D'ATTELAGE

Traverse de fermeture.

Optional

06779 Traverse D85-Dc70-V25, sans accouplement, montée	04661 Valeur D de la traverse D = 8,5
06657 Traverse D85-Dc70-V25, accouplement D85, montée	

SUPERSTRUCTURES ET PRÉPARATIONS CARROSSERIE

Aucun module carrossier (BBM); Connecteur(s) châssis pour équip. auxiliaires; Config. de série des trous pour fix. de superstr..

Optional

09952 Module carrossier (BBM) complet	01502 Sans feux de gabarit latéraux
06691 Connecteur équip. aux., avant de la cabine	07487 Mét. de fix. de car. BAM 1, consoles fournies sép.
02950 Connecteur d'application plate-forme hydraulique	07488 Mét. de fix. de car. BAM 3, consoles fournies sép.
09240 Connecteur équip.aux., ramassage ordures ménagères	

PRISE DE FORCE

Optional

06624 PDF indirecte sur moteur avant	06282 PDF sur moteur arr. à 13 h, perma, entr. de pompe
06785 PDF mot. avant préparation alternateur 22,5 kW	16148 Types de PDF et positions

ALIMENTATION ÉLECTRIQUE 24 V

Alternateur 80 A, coffre batteries 2x 125 Ah..

Optional

01897 Alternateur 100 A	08797 Batteries 2x 175 Ah
--------------------------------	----------------------------------

PTC ET PTR

Poids du châssis, PTC technique 11 990 kg max.; Chaîne cinématique, PTR technique égal au PTC.

Optional

01072 Poids du châssis, PTC technique 10 000 kg max.	00728 Chaîne cinématique, PTR 20 000 kg max
08012 Poids du châssis, PTC technique 12 000 kg max.	08629 Chaîne cinématique, PTR 22 000 kg max
00054 Chaîne cinématique, PTR 18 000 kg max	03700 Chaîne cinématique, PTR technique = PTC+3 500 kg

CONDITIONS D'UTILISATION

Séparateur d'eau, chauffé; Prise d'air basse.

Optional

01282 Climat tempéré	04482 Prise d'air haute, arrière cabine
04256 Séparateur d'eau, non chauffé	09960 Prise d'air sur pavillon

LIVRAISON DU VÉHICULE

Trousse à outils standard.

Optional

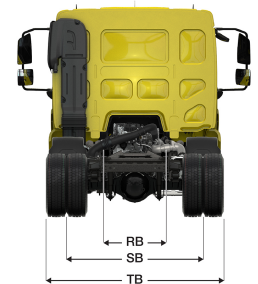
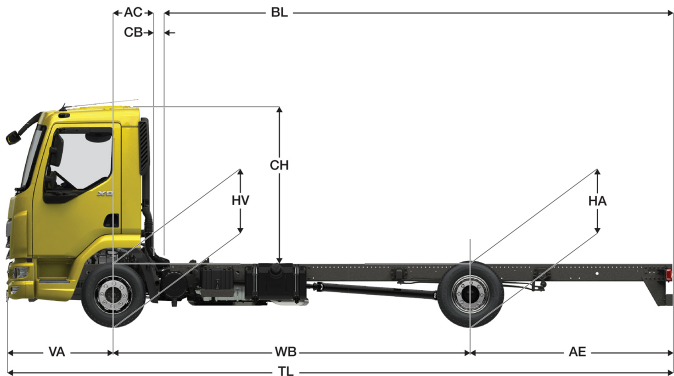
06491 Trousse à outils Europe de l'Est



Go to [DAF.com](https://www.daf.com) to configure your own perfect DAF.

XB 190

FA 4X2 Porteur, 12t



	Wheelbase - AE		Unladen weight ¹⁾			Gross Carrying Capacity			Variable dimensions									
	WB	AE ⁵⁾	Front	Rear	Total	Front	Rear	Total	AC	CB ⁶⁾	CH ⁷⁾	BL ⁸⁾	BL	TL	HA ⁹⁾	HA ¹⁰⁾	TK ¹¹⁾	TW ¹²⁾
DAY CAB	3,15	1,73	2525	941	3467	1955	7539	8523	0,33	0,12	1,84	3,95	4,68	6,16	0,98	0,88	10,82	12,14
	3,55	1,98	2533	965	3498	1947	7515	8492	0,33	0,12	1,84	4,56	5,39	6,81	0,98	0,89	11,79	13,13
	3,90	2,23	2536	983	3519	1944	7497	8471	0,33	0,12	1,84	5,09	6,02	7,41	0,98	0,88	12,64	14,00
	4,30	2,43	2546	1007	3552	1934	7473	8438	0,33	0,12	1,84	5,72	6,73	8,01	0,98	0,89	13,62	14,99
	4,65	2,75	2547	1029	3576	1933	7451	8414	0,33	0,12	1,84	6,25	7,35	8,68	0,98	0,88	14,48	15,87
	5,00	2,83	2563	1044	3607	1917	7436	8383	0,33	0,12	1,84	6,80	7,99	9,11	0,98	0,89	15,34	16,74
	5,40	2,43	2590	1031	3621	1890	7449	8369	0,33	0,12	1,84	7,45	8,73	9,11	0,98	0,92	16,32	17,74
	5,70	2,41	2604	1039	3643	1876	7441	8347	0,33	0,12	1,84	7,91	9,28	9,39	0,98	0,93	17,06	18,48
	6,10	2,65	2611	1059	3670	1869	7421	8320	0,33	0,12	1,84	8,54	10,00	10,03	0,98	0,93	18,05	19,48
	6,40	2,80	2619	1077	3696	1861	7403	8294	0,33	0,12	1,84	9,00	10,55	10,48	0,98	0,93	18,79	20,23
6,70	3,00	2626	1098	3724	1854	7382	8266	0,33	0,12	1,84	9,46	11,09	10,98	0,98	0,92	19,54	20,98	
SLEEPER CAB	WB	AE ⁵⁾	Front	Rear	Total	Front	Rear	Total	AC	CB ⁶⁾	CH ⁷⁾	BL ⁸⁾	BL	TL	HA ⁹⁾	HA ¹⁰⁾	TK ¹¹⁾	TW ¹²⁾
	3,55	1,98	2674	947	3622	1806	7533	8368	0,73	0,07	1,94	3,96	4,80	6,81	0,98	0,87	11,79	13,13
	3,90	2,23	2676	967	3643	1804	7513	8347	0,73	0,07	1,94	4,50	5,43	7,41	0,98	0,87	12,64	14,00
	4,30	2,43	2684	992	3676	1796	7488	8314	0,73	0,07	1,94	5,13	6,16	8,01	0,98	0,88	13,62	14,99
	4,65	2,75	2684	1016	3700	1796	7464	8290	0,73	0,07	1,94	5,67	6,79	8,68	0,98	0,87	14,48	15,87
	5,00	2,83	2700	1032	3731	1780	7448	8259	0,73	0,07	1,94	6,22	7,43	9,11	0,98	0,88	15,34	16,74
	5,40	2,43	2725	1020	3745	1755	7460	8245	0,73	0,07	1,94	6,88	8,19	9,11	0,98	0,91	16,32	17,74
	5,70	2,41	2739	1028	3767	1741	7452	8223	0,73	0,07	1,94	7,36	8,75	9,39	0,98	0,92	17,06	18,48
6,10	2,65	2745	1049	3794	1735	7431	8196	0,73	0,07	1,94	7,99	9,49	10,03	0,98	0,92	18,05	19,48	
6,40	2,80	2753	1067	3820	1727	7413	8170	0,73	0,07	1,94	8,48	10,04	10,48	0,98	0,92	18,79	20,23	
6,70	3,00	2759	1089	3848	1721	7391	8142	0,73	0,07	1,94	8,94	10,58	10,98	0,98	0,92	19,54	20,98	

OTHER DIMENSIONS VA: 1,28 HV¹³⁾: 0,92 HV¹⁴⁾: 0,86 RB: 0,86 SB: 1,74 TB¹⁵⁾: 2,32

1) PTC conforme aux documents d'inscription.
 2) PTR conforme aux documents d'inscription.
 3) Charge d'essieu pour taille standard des pneus.
 4) Poids de châssis - cabine calculé avec les spécifications standards, 99 l de gazole, 27 l d'AdBlue® et un conducteur de 150 kg (tolérance de ± 3 %). Les changements de spécification peuvent avoir une incidence majeure sur le poids du véhicule.
 5) D'autres dimensions AE sont disponibles pour la plupart des WB. Modifier le porte-à-faux arrière à la longueur calculée.
 6) CB fourni basé sur une prise d'air et/ou échappement.
 7) Hauteur de cabine mesurée de l'élément du châssis au toit ouvrant de la cabine en position fermée.

8) Calculer la longueur de carrosserie spécifique du client à l'aide de TOPEC. La longueur de carrosserie fournie est basée sur une charge également distribuée et sur un véhicule chargé jusqu'à la capacité maximale de l'essieu.
 9) Hauteur sans charge au centre de l'essieu entraîné.
 10) Hauteur en charge au centre de l'essieu entraîné.
 11) R1 = cercle de braquage entre trottoirs.
 12) R2 = cercle de braquage entre murs.
 13) Hauteur sans charge au centre de l'essieu ou des essieux avant.
 14) Hauteur en charge au centre de l'essieu ou des essieux avant.
 15) TB est la largeur totale à l'arrière. (Au centre de l'essieu avant 255).

Depending on the vehicle configuration a specific option may not be possible. The availability and specification of this vehicle may differ per country. For further information please contact the DAF organisation. Pictures and technical illustrations are not binding in detail and can differ from the standard specification. Subject to modification without prior notice.