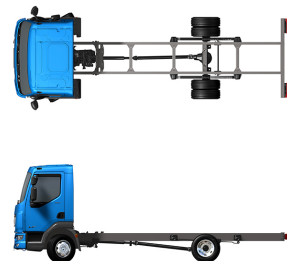


Specification sheet

LF 190

FA 4X2 Porteur, 10t Chassis/Body



ENGINES

- LF 190 PX-5 (139 kW / 189 hp)
- LF 210 PX-5 (153 kW / 208 hp)
- LF 230 PX-7 (167 kW / 227 hp)
- LF 260 PX-7 (189 kW / 257 hp)

GVM¹⁾

- 10000 kg
- Max. front 4000 kg
- Max. rear 7200 kg

GCM²⁾

- 10000 kg

001F3602DAAA - 202345C - 18-08-2023

DAF Trucks France, Tél: 01 49 90 80 00, www.daftrucks.fr

EXTÉRIEUR DE LA CABINE

Day Cab avec pare-chocs en acier, vitres teintées et lève-vitres électriques. Rétroviseurs principaux et rétroviseurs grand angle à chauffage électrique. Largeur de la cabine : 2 130 mm.; Vitres teintées (vert); Rétroviseurs à réglage électrique; Bras de rétro. superstructure 2,50 -2,60 m; Antévisseur frontale.

Optional

02576 Day Cab agrandie	09984 Feux de brouillard et phares de virage
02106 Cabine Couchette	07343 Vitre latérale de porte passager
01173 Suspension de cabine: mécanique	00915 Sans vitre latérale/Vitre simple AR
01605 Suspension de cabine: mécanique renforcée	09101 Vitres teintées (vert), chauffantes
09983 Feux de brouillard	09283 Bras de rétro. superstructure 2,40 -2,50 m

EQUIPEMENTS AÉRODYNAMIQUES

Optional

09287 Préparation pour déflecteurs latéraux	07112 Extensions latérales longues (ensemble)
--	--

COULEURS

; Rampe de phares et pare-chocs : Gris foncé; Couleur de châssis gris..

Optional

06485 Rampe de phares et pare-chocs : couleur cabine	16153 Couleurs de cabines et de châssis
04674 Tôle de carrosserie blanc standard	

INTÉRIEUR CABINE

Volant à gauche; Colonne de direction à réglage mécanique; Siège conducteur: suspension pneumatique; Siège passager : fixe, velours; Rangement sur tunnel moteur.

Optional

09271 Volant, cuir, couleur noir	02213 Climatisation
03516 Colonne de direction à réglage pneumatique	03703 Chauffage auxiliaire de cabine Air Top 2000
00967 Ceintures de sécurité rouges	04246 Trappe de pavillon, commande manuelle
16158 Types de sièges	04258 Trappe de pavillon, commande électrique
04346 Couchette inférieure, niveau normal	

COMMUNICATION ET GESTION DE CONDUITE

Préparation pour connecteur FMS; Tachygraphe numérique, Stoneridge 1C version G2V2; Régulateur vitesse adaptatif avec FCW et AEBS-3.

Optional

16155 Équipement audio, marques et pneus

SÛRETÉ ET SÉCURITÉ

Alerte de franchissement de ligne; Contrôle de stabilité du véhicule (VSC); Antidémarrage moteur de base.

Optional

08631 Airbag (chauffeur) et 2 pré-tens. ceint. sécurité	06634 Antidémarrage 5 minutes avec alarme (SCM BV03-B2)
01725 Alarme de recul	06635 Antidémarrage 15 minutes avec alarme (SCM BV03-B3)
07414 Alarme de recul avec volume à réglage automatique	16156 Ensembles CE-ADR (SCM BV03-B1)

SUSPENSION ET ESSIEUX

Avant : 4,00 t, parabolique, F48; Arrière : 7,20 t, parabolique, SR8.22.

Optional

01372 Suspension arrière pneumatique

ROUES ET PNEUMATIQUES

Essieu(x) avant : 235/75R17.5; Essieu(x) arrière moteurs : 235/75R17.5; Enjoliveurs de roues gris argenté.

Optional

06764 Enjoliveurs de roues de couleur noire	16152 Marques et types de pneus
--	--

CHAÎNE CINÉMATIQUE

Moteur PX-5, moteur diesel 4 cylindres, 4,5 litres. Puissance 139 kW (189 CV) à 2 300 tr/min. Couple maxi 745 Nm à 1200 - 1 700 tr/min.; Valeurs d'émissions conformes à la norme Euro 6; Arrêt du ralenti moteur, 5 minutes; Boîte de vitesses manuelle, 6 rapports.; Rapport de boîte 6,58-0,78.; Rapport pont AR 3.31.

Optional

07667 Boîte de vitesses autom. PowerLine, 8 rapports

EQUIPEMENTS DE FREINAGE

Frein sur échappement.

CHÂSSIS

Empattement 3,55 m / porte-à-faux arrière 1,98 m; Hauteur des longerons 210 mm; Unité EAS à droite, échap. à droite vers l'arrière; Réservoir à carburant en plastique 110 l; Réservoir pour AdBlue® 30 l, côté droit du châssis; Dispositif anti-projections.

Optional

03323 Feu arrière avec LED

EQUIPEMENTS D'ATTELAGE

Traverse de fermeture.

Optional

04661 Valeur D de la traverse D = 8,5
--

SUPERSTRUCTURES ET PRÉPARATIONS CARROSSERIE

Aucun module carrossier (BBM); Connecteur équip. aux., avant de la cabine; Config. de série des trous pour fix. de superstr..

Optional

09952 Module carrossier (BBM) complet	01403 Panneaux contreplaqué revêt. GRP
00126 Méthode de fix. carr. BAM 1, consoles de type B	00067 Marquage de gabarit
03562 Carrosserie Aero	02702 Plancher de superstructure standard
02650 Longueur carrosserie ext. 6810 mm	02717 Bordures de protec. en alu avant et côtés, 228 mm
06463 Longueur carrosserie ext. 7 100 mm	04297 Porte latérale sur charnière unique arrière droit
04621 Longueur carrosserie ext. 2540 mm	06464 Hayon élévateur 1,5 tonne

PRISE DE FORCE

Optional

16148 Types de PDF et positions

ALIMENTATION ÉLECTRIQUE 24 V

Alternateur 80 A, coffre batteries 2x 125 Ah..

Optional

01897 Alternateur 100 A **08797** Batteries 2x 175 Ah

PTC ET PTR

Poids du châssis, PTC technique 10 000 kg max.; Chaîne cinématique, PTR technique égal au PTC.

Optional

00728 Chaîne cinématique, PTR 20 000 kg max **03700** Chaîne cinématique, PTR technique = PTC+3 500 kg

CONDITIONS D'UTILISATION

Séparateur d'eau, non chauffé; Prise d'air basse.

Optional

02270 Climat froid **04482** Prise d'air haute, arrière cabine

04767 Séparateur d'eau, chauffé **04987** Grille anti-insectes de radiateur

LIVRAISON DU VÉHICULE

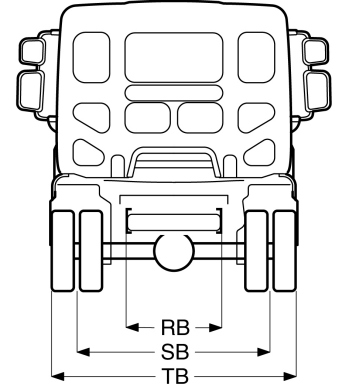
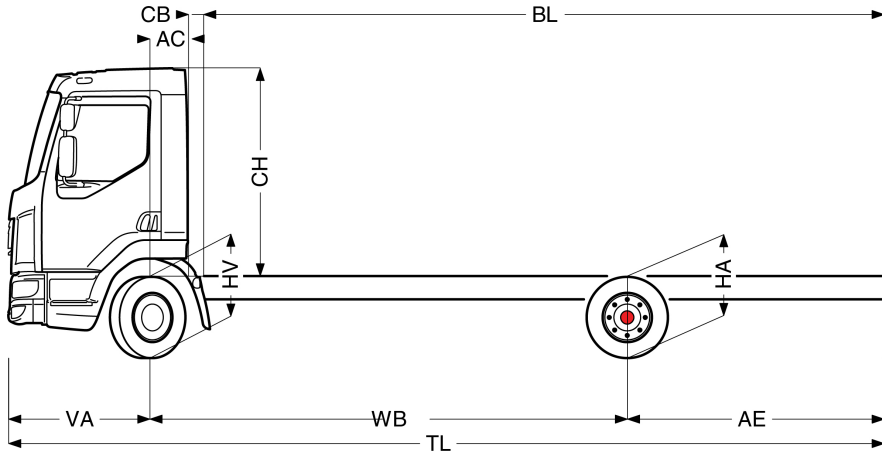
Trousse à outils standard.



Go to [DAF.com](https://www.daf.com) to configure your own perfect DAF.

LF 190

FA 4X2 Porteur, 10t Chassis/Body



	Wheelbase - AE ⁵⁾		Unladen weight ¹⁾			Gross Carrying Capacity			Variable dimensions									
	WB	AE ⁵⁾	Front	Rear	Total	Front	Rear	Total	AC	CB ⁶⁾	CH ⁷⁾	BL ⁸⁾	BL	TL	HA ⁹⁾	HA ¹⁰⁾	TK ¹¹⁾	TW ¹²⁾
DAY CAB	3,55	1,98	2527	1054	3580	1473	6146	6420	0,33	0,22	1,84	4,38	5,69	6,81	0,98	0,96	12,44	13,72
	3,90	2,23	2526	1067	3593	1474	6133	6407	0,33	0,22	1,84	4,92	6,36	7,41	0,98	0,97	13,35	14,64
	4,30	2,43	2542	1094	3635	1458	6106	6365	0,33	0,22	1,84	5,53	7,15	8,01	0,98	0,97	14,39	15,70
	4,65	2,75	2544	1116	3660	1456	6084	6340	0,33	0,22	1,84	6,08	7,82	8,68	0,98	0,97	15,30	16,62
	5,00	2,46	2573	1105	3678	1427	6095	6322	0,33	0,22	1,84	6,65	8,54	8,74	0,98	0,99	16,21	17,55
SLEEPER CAB	3,55	1,98	2663	1033	3696	1337	6167	6304	0,73	0,20	1,87	3,74	5,08	6,81	0,98	0,95	12,44	13,72
	3,90	2,23	2672	1059	3731	1328	6141	6269	0,73	0,20	1,87	4,29	5,78	7,41	0,98	0,96	13,35	14,64
	4,30	2,43	2674	1075	3749	1326	6125	6251	0,73	0,20	1,87	4,92	6,56	8,01	0,98	0,96	14,39	15,70
	4,65	2,75	2683	1106	3789	1317	6094	6211	0,73	0,20	1,87	5,48	7,25	8,68	0,98	0,96	15,30	16,62

OTHER DIMENSIONS	VA: 1,28	HV ¹³⁾ : 0,92	HV ¹⁴⁾ : 0,88	RB: 0,86	SB: 1,74	TB ¹⁵⁾ : 2,32
------------------	----------	--------------------------	--------------------------	----------	----------	--------------------------

1) PTC conforme aux documents d'inscription.
 2) PTR conforme aux documents d'inscription.
 3) Charge d'essieu pour taille standard des pneus.
 4) Poids de châssis - cabine calculé avec les spécifications standards, 99 l de gazole, 27 l d'AdBlue® et un conducteur de 150 kg (tolérance de ± 3 %). Les changements de spécification peuvent avoir une incidence majeure sur le poids du véhicule.
 5) D'autres dimensions AE sont disponibles pour la plupart des WB. Modifier le porte-à-faux arrière à la longueur calculée.
 6) CB fourni basé sur une prise d'air et/ou échappement.
 7) Hauteur de cabine mesurée de l'élément du châssis au toit ouvrant de la cabine en position fermée.

8) Calculer la longueur de carrosserie spécifique du client à l'aide de TOPEC. La longueur de carrosserie fournie est basée sur une charge également distribuée et sur un véhicule chargé jusqu'à la capacité maximale de l'essieu.
 9) Hauteur sans charge au centre de l'essieu entraîné.
 10) Hauteur en charge au centre de l'essieu entraîné.
 11) R1 = cercle de braquage entre trottoirs.
 12) R2 = cercle de braquage entre murs.
 13) Hauteur sans charge au centre de l'essieu ou des essieux avant.
 14) Hauteur en charge au centre de l'essieu ou des essieux avant.
 15) TB est la largeur totale à l'arrière. (Au centre de l'essieu avant 255).

Depending on the vehicle configuration a specific option may not be possible. The availability and specification of this vehicle may differ per country. For further information please contact the DAF organisation. Pictures and technical illustrations are not binding in detail and can differ from the standard specification. Subject to modification without prior notice.