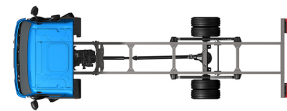


Specification sheet

LF 190

FA 4X2 Porteur, 08t Chassis/Body



ENGINES

- LF 170 PX-5 (124 kW / 169 hp)
- LF 190 PX-5 (139 kW / 189 hp)
- LF 210 PX-5 (153 kW / 208 hp)
- LF 230 PX-7 (167 kW / 227 hp)

GVM¹⁾

7500 kg

Max. front 3600 kg

Max. rear 5000 kg

GCM²⁾

7500 kg

EXTÉRIEUR DE LA CABINE

Day Cab avec pare-chocs en acier, vitres teintées et lève-vitres électriques. Rétroviseurs principaux et rétroviseurs grand angle à chauffage électrique. Largeur de la cabine : 2 130 mm.; Vitres teintées (vert); Rétroviseurs à réglage électrique; Bras de rétro. superstructure 2,50 -2,60 m; Antévisseur frontale.

Optional

02576 Day Cab agrandie	09984 Feux de brouillard et phares de virage
02106 Cabine Couchette	07343 Vitre latérale de porte passager
01173 Suspension de cabine: mécanique	00915 Sans vitre latérale/Vitre simple AR
01605 Suspension de cabine: mécanique renforcée	09101 Vitres teintées (vert), chauffantes
09983 Feux de brouillard	09283 Bras de rétro. superstructure 2,40 -2,50 m

EQUIPEMENTS AÉRODYNAMIQUES

Optional

09287 Préparation pour déflecteurs latéraux	07112 Extensions latérales longues (ensemble)
--	--

COULEURS

; Rampe de phares et pare-chocs : Gris foncé; Couleur de châssis gris..

Optional

06485 Rampe de phares et pare-chocs : couleur cabine	16153 Couleurs de cabines et de châssis
04674 Tôle de carrosserie blanc standard	

INTÉRIEUR CABINE

Volant à gauche; Colonne de direction à réglage mécanique; Siège conducteur: suspension pneumatique; Siège passager : fixe, velours; Rangement sur tunnel moteur.

Optional

09271 Volant, cuir, couleur noir	02213 Climatisation
03516 Colonne de direction à réglage pneumatique	03703 Chauffage auxiliaire de cabine Air Top 2000
00967 Ceintures de sécurité rouges	04246 Trappe de pavillon, commande manuelle
16158 Types de sièges	04258 Trappe de pavillon, commande électrique
04346 Couchette inférieure, niveau normal	

COMMUNICATION ET GESTION DE CONDUITE

Préparation pour connecteur FMS; Tachygraphe numérique, Stoneridge 1C version G2V2; Régulateur vitesse adaptatif avec FCW et AEBS-3.

Optional

16155 Équipement audio, marques et pneus

SÛRETÉ ET SÉCURITÉ

Alerte de franchissement de ligne; Contrôle de stabilité du véhicule (VSC); Antidémarrage moteur de base.

Optional

08631 Airbag (chauffeur) et 2 pré-tens. ceint. sécurité	06634 Antidémarrage 5 minutes avec alarme (SCM BV03-B2)
01725 Alarme de recul	06635 Antidémarrage 15 minutes avec alarme (SCM BV03-B3)
07414 Alarme de recul avec volume à réglage automatique	16156 Ensembles CE-ADR (SCM BV03-B1)

SUSPENSION ET ESSIEUX

Avant : 3,60 t, parabolique, F36; Arrière : 5,00 t, parabolique, SR5.14.

Optional

01372 Suspension arrière pneumatique	08031 Suspension arrière parabolique, usage lourd
---	--

ROUES ET PNEUMATIQUES

Essieu(x) avant : 215/75R17.5; Essieu(x) arrière moteurs : 215/75R17.5; Enjoliveurs de roues gris argenté.

Optional

06764 Enjoliveurs de roues de couleur noire	16152 Marques et types de pneus
--	--

CHAÎNE CINÉMATIQUE

Moteur PX-5, moteur diesel 4 cylindres, 4,5 litres. Puissance 139 kW (189 CV) à 2 300 tr/min. Couple maxi 745 Nm à 1200 - 1 700 tr/min.; Valeurs d'émissions conformes à la norme Euro 6; Arrêt du ralenti moteur, 5 minutes; Boîte de vitesses manuelle, 6 rapports.; Rapport de boîte 6,58-0,78.; Rapport pont AR 3.73.

Optional

07667 Boîte de vitesses autom. PowerLine, 8 rapports

EQUIPEMENTS DE FREINAGE

Frein sur échappement.

CHÂSSIS

Empattement 3,55 m / porte-à-faux arrière 1,98 m; Hauteur des longerons 210 mm; Unité EAS à droite, échap. à droite vers l'arrière; Réservoir à carburant en plastique 110 l; Réservoir pour AdBlue® 30 l, côté droit du châssis; Dispositif anti-projections.

Optional

03323 Feu arrière avec LED

EQUIPEMENTS D'ATTELAGE

Traverse de fermeture.

Optional

04661 Valeur D de la traverse D = 8,5
--

SUPERSTRUCTURES ET PRÉPARATIONS CARROSSERIE

Aucun module carrossier (BBM); Connecteur équip. aux., avant de la cabine; Config. de série des trous pour fix. de superstr..

Optional

09952 Module carrossier (BBM) complet	01403 Panneaux contreplaqué revêt. GRP
00126 Méthode de fix. carr. BAM 1, consoles de type B	00067 Marquage de gabarit
03562 Carrosserie Aero	02702 Plancher de superstructure standard
02650 Longueur carrosserie ext. 6810 mm	02717 Bordures de protec. en alu avant et côtés, 228 mm
06463 Longueur carrosserie ext. 7 100 mm	04297 Porte latérale sur charnière unique arrière droit
04621 Longueur carrosserie ext. 2540 mm	06464 Hayon élévateur 1,5 tonne

PRISE DE FORCE

Optional

16148 Types de PDF et positions

ALIMENTATION ÉLECTRIQUE 24 V

Alternateur 80 A, coffre batteries 2x 125 Ah..

Optional

01897 Alternateur 100 A **08797** Batteries 2x 175 Ah

PTC ET PTR

Poids du châssis, PTC technique 7 500 kg max.; Chaîne cinématique, PTR technique égal au PTC.

Optional

03428 Chaîne cinématique, PTR 16 000 kg max **03700** Chaîne cinématique, PTR technique = PTC+3 500 kg

00054 Chaîne cinématique, PTR 18 000 kg max

CONDITIONS D'UTILISATION

Séparateur d'eau, non chauffé; Prise d'air basse.

Optional

02270 Climat froid **04482** Prise d'air haute, arrière cabine

04767 Séparateur d'eau, chauffé **04987** Grille anti-insectes de radiateur

LIVRAISON DU VÉHICULE

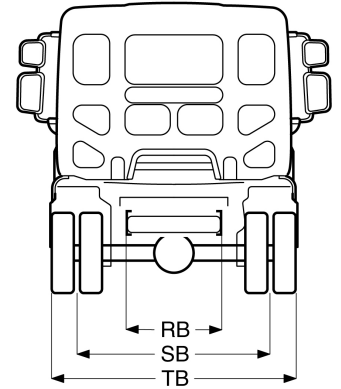
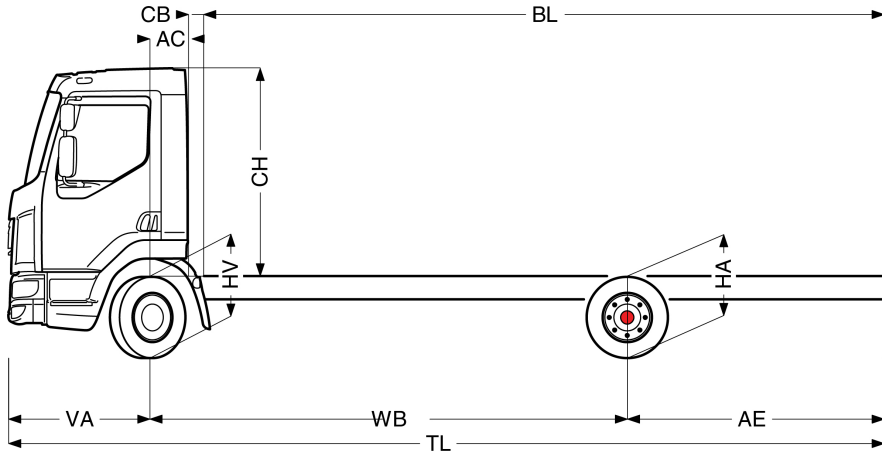
Trousse à outils standard.



Go to [DAF.com](https://www.daf.com) to configure your own perfect DAF.

LF 190

FA 4X2 Porteur, 08t Chassis/Body



	Wheelbase - AE ⁵⁾		Unladen weight ⁴⁾			Gross Carrying Capacity			Variable dimensions									
	WB	AE ⁵⁾	Front	Rear	Total	Front	Rear	Total	AC	CB ⁶⁾	CH ⁷⁾	BL ⁸⁾	BL	TL	HA ⁹⁾	HA ¹⁰⁾	TK ¹¹⁾	TW ¹²⁾
DAY CAB	3,55	1,98	2454	864	3317	1146	4136	4183	0,33	0,22	1,84	4,06	5,91	6,81	1,01	0,89	12,43	13,73
	3,90	2,23	2452	873	3325	1148	4127	4175	0,33	0,22	1,84	4,56	6,60	7,41	1,01	0,89	13,34	14,66
	4,30	2,43	2468	899	3367	1132	4101	4133	0,33	0,22	1,84	5,15	7,42	8,01	1,01	0,89	14,38	15,71
	4,65	2,75	2474	921	3396	1126	4079	4104	0,33	0,22	1,84	5,65	8,13	8,68	1,01	0,89	15,29	16,64
	5,00	2,46	2495	907	3401	1105	4093	4099	0,33	0,22	1,84	6,21	8,88	8,74	1,01	0,90	16,20	17,56
SLEEPER CAB	3,55	1,98	2591	842	3433	1009	4158	4067	0,73	0,20	1,87	3,48	5,40	6,81	1,02	0,89	12,43	13,73
	3,90	2,23	2599	865	3463	1001	4135	4037	0,73	0,20	1,87	4,01	6,12	7,41	1,01	0,89	13,34	14,66
	4,30	2,43	2601	880	3481	999	4120	4019	0,73	0,20	1,87	4,61	6,96	8,01	1,01	0,89	14,38	15,71
	4,65	2,75	2614	911	3524	986	4089	3976	0,73	0,20	1,87	5,14	7,69	8,68	1,01	0,89	15,29	16,64

OTHER DIMENSIONS VA: 1,28 HV¹³⁾: 0,90 HV¹⁴⁾: 0,86 RB: 0,86 SB: 1,74 TB¹⁵⁾: 2,28

1) PTC conforme aux documents d'inscription.
 2) PTR conforme aux documents d'inscription.
 3) Charge d'essieu pour taille standard des pneus.
 4) Poids de châssis - cabine calculé avec les spécifications standards, 99 l de gazole, 27 l d'AdBlue® et un conducteur de 150 kg (tolérance de ± 3 %). Les changements de spécification peuvent avoir une incidence majeure sur le poids du véhicule.
 5) D'autres dimensions AE sont disponibles pour la plupart des WB. Modifier le porte-à-faux arrière à la longueur calculée.
 6) CB fourni basé sur une prise d'air et/ou échappement.
 7) Hauteur de cabine mesurée de l'élément du châssis au toit ouvrant de la cabine en position fermée.

8) Calculer la longueur de carrosserie spécifique du client à l'aide de TOPEC. La longueur de carrosserie fournie est basée sur une charge également distribuée et sur un véhicule chargé jusqu'à la capacité maximale de l'essieu.
 9) Hauteur sans charge au centre de l'essieu entraîné.
 10) Hauteur en charge au centre de l'essieu entraîné.
 11) R1 = cercle de braquage entre trottoirs.
 12) R2 = cercle de braquage entre murs.
 13) Hauteur sans charge au centre de l'essieu ou des essieux avant.
 14) Hauteur en charge au centre de l'essieu ou des essieux avant.
 15) TB est la largeur totale à l'arrière. (Au centre de l'essieu avant 255).

Depending on the vehicle configuration a specific option may not be possible. The availability and specification of this vehicle may differ per country. For further information please contact the DAF organisation. Pictures and technical illustrations are not binding in detail and can differ from the standard specification. Subject to modification without prior notice.