

Specification sheet

# XF 430

FAX 8X2 Porteur



## ENGINES

- XF 430 MX-13 (315 kW / 428 CV)
- XF 480 MX-13 (355 kW / 483 CV)
- XF 530 MX-13 (390 kW / 530 CV)

## GVM<sup>1)</sup>

32000 kg

Max. front 16000 kg

Max. rear 18999 kg

## GCM<sup>2)</sup>

44000 kg

001F0799XAAA - 202345C - 18-08-2023

DAF Trucks France, Tél: 01 49 90 80 00, [www.daftrucks.fr](http://www.daftrucks.fr)

## EXTÉRIEUR DE LA CABINE

Space Cab avec pare-chocs en acier galvanisé, vitres teintées et lève-vitres électriques. Rétroviseurs principaux et rétroviseurs grand angle à chauffage électrique. Largeur de la cabine : 2 490 mm.; Suspension de cabine: mécanique; Feux de jour à LED; Antéviseur frontale; Syst. verrouillage centralisé, 2 clés, 2 télécm des.

### Optional

<b>03710</b> Cabine Comfort Cab	<b>09982</b> Sans phare auxiliaire dans le pare-chocs
<b>01760</b> Cabine Super Space Cab	
<b>01226</b> Suspension de cabine: pneumatique	<b>09984</b> Feux de brouillard et phares de virage
<b>01174</b> Visière pare-soleil externe verte translucide	<b>06593</b> Projecteurs de toit Skylights
<b>00847</b> Avertisseurs pneumatiques, 1 jeu	<b>06628</b> Un gyrophare côté passager
<b>09006</b> Avertisseurs pneumatiques, 2 jeux	<b>06627</b> Un gyrophare côté conducteur
<b>08020</b> Phares DEL	<b>06629</b> Deux gyrophares

## EQUIPEMENTS AÉRODYNAMIQUES

### Optional

<b>08823</b> Défl. de pav. réglable Space Cab ; plus de 4 m (!)	<b>06904</b> Déflecteur de pavillon fixe, hauteur tot. + de 4 m
<b>06776</b> Déflecteur de pavillon réglable	<b>04906</b> Déflecteurs latéraux
<b>08822</b> Défl. de pav. réglable pour Space Cab	

## COULEURS

Teinte cabine Brilliant White H3279; Rampe de phares et pare-chocs : Brilliant White; Couleur de châssis gris..

### Optional

<b>07801</b> Marches et ailes couleur cabine	<b>07901</b> Couleur de grille d'admission d'air de cabine
--	--

## INTÉRIEUR CABINE

Garniture intérieure de cabine couleur Dark Sand; Décoration intérieure de la cabine Delta Black; Siège conducteur : Comfort Air; Siège passager : de base; Couchette inférieure sans tiroir; Réglage automatique température/air conditionné; Chauffage auxiliaire de cabine (à eau); Filtre à pollen.

### Optional

<b>09271</b> Volant, cuir, couleur noir	<b>07743</b> Siège passager : Luxury Air
<b>07240</b> Volant gainé, cuir, Exclusive	<b>07746</b> Siège passager : Super Air
<b>07152</b> Garniture intérieure cabine couleur Exclusive	<b>07748</b> Siège passager : Xtra Leather Air
<b>07592</b> Décoration intérieure de la cabine Argenta	<b>00967</b> Ceintures de sécurité rouges
<b>07591</b> Décoration intérieure de la cabine Rustica	<b>06539</b> Réfrigérateur
<b>07733</b> Siège conducteur : Luxury Air	<b>09603</b> Couchette inférieure avec tiroir de 65 litres
<b>07736</b> Siège conducteur : Super Air	<b>06784</b> Matelas couchette inférieure Xtra Comfort
<b>07737</b> Siège conducteur : Xtra Leather Air	<b>06676</b> Plafonnier à lampes PL dans cabine
<b>07741</b> Siège passager : Comfort Air	<b>06970</b> Climatisation cabine automatique

## COMMUNICATION ET GESTION DE CONDUITE

Tachygraphe numérique, Stoneridge 1C version G2V2; Lim. vitesse 85km/h;90 km/h avec mode Eco désactivé; Antennes : radio, 2 cellulaires, GNSS; Régulateur de vitesse.

### Optional

<b>09681</b> Préparation pour norme Maut	<b>08023</b> Régulateur vitesse adaptatif avec FCW et AEBS-3
<b>08305</b> Système avec 2 haut-parleurs, sans radio	<b>06991</b> Régulateur de vitesse prédictif (PCC)
<b>07117</b> Radio/lecteur USB, 2 haut-parleurs	<b>06992</b> Régulateur de vitesse prédictif Lite
<b>09909</b> Régulateur de vitesse adaptatif (ACC) avec FCW	

## SÛRETÉ ET SÉCURITÉ

Alerte de franchissement de ligne; Contrôle de stabilité du véhicule (VSC); Antidémarrage moteur de base.

### Optional

<b>08631</b> Airbag (chauffeur) et 2 prétens. ceint. sécurité	<b>09827</b> Système de caméra latérale
<b>07011</b> DAF Night Lock	<b>01725</b> Alarme de recul
<b>09828</b> Système de caméra frontale	

## SUSPENSION ET ESSIEUX

Charge sur essieux avant 8,00 + 8,00 t; Arrière : 11,50 + 7,50 t, pneumatique, SR1344.

### Optional

<b>06264</b> Charge sur essieux avant 9,00 + 9,00 t	<b>01946</b> Charge sur essieu arrière de 12,00 + 7,40 t
<b>04057</b> Essieu arrière, type HR1356	<b>08191</b> Contrôle de la charge sur essieux
<b>04588</b> Essieu arrière, type SR1347	

## ROUES ET PNEUMATIQUES

Essieu(x) avant : 315/70R22.5; Second essieu antérieur ou avant : 315/70R22.5; Essieu(x) arrière moteurs : 315/70R22.5; Jantes acier, gris argenté; Enjoliveurs de roues gris argenté.

### Optional

<b>16152</b> Marques et types de pneus
--

## CHAÎNE CINÉMATIQUE

Moteur MX-13, moteur diesel 6 cylindres multi-couple, 12,9 litres. Puissance de 315 kW (428 CV) à 1 600 tr/min. Couple maximal de 2 300 Nm à 900-1 125 tr/min.; Valeurs d'émissions conformes à la norme Euro 6; Arrêt du ralenti moteur, 5 minutes; Boîte de vitesses automatique, TraXon, 12 rapports; Rapport de boîte 16,69-1,00; Rapport d'essieu arrière 2,21.

### Optional

<b>04523</b> Boîte de vitesses mécanique, 16 vitesses	<b>02314</b> Boîte de vitesses (surmultipliée)
<b>07103</b> Boîte de vitesses automatique, TraXon 16 rapports	<b>03720</b> Sans ASR

## EQUIPEMENTS DE FREINAGE

Frein sur échappement; Freins à disque ventilé à l'avant et à l'arrière. Système pneumatique double circuit à commande électronique (EBS). Compresseur d'air à double cylindre avec sècheur chauffant et mode économique..

## Optional

09921 MX Engine Brake      02715 Ralentisseur ZF Intarder

## CHÂSSIS

Empattement 5,00 m / porte-à-faux arrière 1,75 m; Hauteur longerons 310 mm; Agencement standard des composants châssis; Tuyau d'échappement horizontal, bas; Réservoir de carburant en alu. 430 l, H 620 mm; Réservoir AdBlue® 45 l, côté gauche du châssis; Barre anti-encastrement AV; Dispositif anti-projections.

## Optional

07070 Porte-roue de secours côté gauche      03323 Feu arrière avec LED

## EQUIPEMENTS D'ATTELAGE

Traverse de valeur D = 13,7; Branch. pneum. remorque de type 'palm'; Branch. élec. 24V remorque, 1x15 broches.

## Optional

07033 Accouplement de remorque D=13,7      08027 Accouplement de remorque Rockinger D=20,0  
07034 Accouplement de remorque D=20,0      04659 Câble remorque EBS  
08026 Accouplement de remorque Rockinger D=13,0

## SUPERSTRUCTURES ET PRÉPARATIONS CARROSSERIE

Connecteur équip. aux., avant de la cabine.

## Optional

09050 Connecteurs d'application pour télécommande bb      06692 Connecteur(s) châssis pour équip. auxiliaires

## PRISE DE FORCE

## Optional

16148 Types de PDF et positions

## ALIMENTATION ÉLECTRIQUE 24 V

Alternateur 120 A, 2 batteries 230 Ah..

## Optional

08775 Alternateur 150 A      07671 2 batteries 210 Ah AGM de type C

## PTC ET PTR

Poids du châssis, PTC technique 35 000 kg max.; Chaîne cinématique, PTR 50 000 kg max classe 3.

## Optional

03673 Chaîne cinématique, PTR 44 000 kg max classe 2      00818 Chaîne cinématique, PTR 60 000 kg max classe 3  
00939 Chaîne cinématique, PTR 56 000 kg max classe 2

## CONDITIONS D'UTILISATION

Prise d'air haute.

## Optional

03646 Prise d'air avant      03648 Prise d'air haute, avec préfiltre cyclone

## ASSISTANCE ET ENTRETIEN

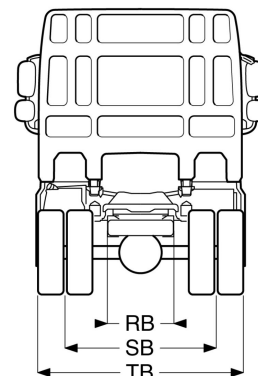
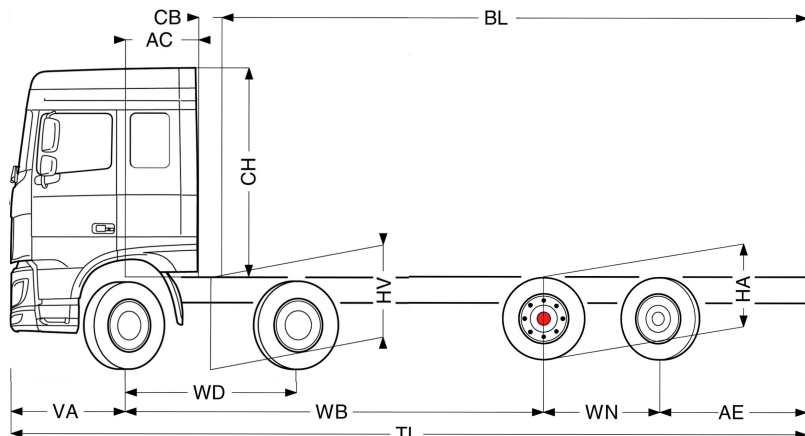
Warranty Plus - Transmission comprend la garantie complète du véhicule pendant 1 an fournie par l'OEM (sauf pièces d'usure) et de la transmission pendant la deuxième et la troisième année jusqu'à 300 000 km et le dépannage pendant la première année.; Service ITS.



Go to [DAF.com](https://www.daf.com) to configure your own perfect DAF.

# XF 430

FAX 8X2 Porteur



	Wheelbase - AE		Unladen weight <sup>1)</sup>			Gross Carrying Capacity			Variable dimensions									
	WB	AE <sup>5)</sup>	Front	Rear	Total	Front	Rear	Total	AC	CB <sup>6)</sup>	CH	BL <sup>7)</sup>	BL	TL	HA <sup>8)</sup>	HA <sup>9)</sup>	TK <sup>10)</sup>	TW <sup>11)</sup>
SPACE CAB	4,60	1,55	7157	2442	9599	8843	16557	22401	0,88	0,28	2,51	5,12	5,12	8,92	1,02	0,98	17,09	18,37
	5,00	1,75	7060	2699	9759	8940	16300	22241	0,88	0,28	2,51	5,59	5,59	9,52	1,02	0,98	18,25	19,54
	5,70	2,00	7007	2784	9791	8993	16215	22209	0,88	0,28	2,51	6,47	6,47	10,47	1,02	0,98	20,28	21,59
SUPER SPACE CAB	4,60	1,55	7229	2432	9661	8771	16567	22339	0,88	0,28	2,89	5,13	5,13	8,92	1,02	0,98	17,09	18,37
	5,00	1,75	7131	2690	9821	8869	16309	22179	0,88	0,28	2,89	5,60	5,60	9,52	1,02	0,98	18,25	19,54
	5,70	2,00	7077	2776	9853	8923	16223	22147	0,88	0,28	2,89	6,49	6,49	10,47	1,02	0,98	20,28	21,59

OTHER DIMENSIONS VA: 1,37 WD: 2,05 WN: 1,40 HV<sup>12)</sup>: 1,06 HV<sup>13)</sup>: 1,01 RB: 0,79 SB: 1,82 TB<sup>14)</sup>: 2,48

1) PTC conforme aux documents d'inscription.  
 2) PTR conforme aux documents d'inscription.  
 3) Charge d'essieu pour taille standard des pneus.  
 4) Poids de châssis - cabine calculé avec les spécifications standards, 387 l de gazole et un conducteur de 387 kg (tolérance de ± 3 %). Les changements de spécification peuvent avoir une incidence majeure sur le poids du véhicule.  
 5) D'autres dimensions AE sont disponibles pour la plupart des WB. Modifier le porte-à-faux arrière à la longueur calculée.  
 6) CB fourni basé sur une prise d'air et/ou échappement.  
 7) Calculer la longueur de carrosserie spécifique du client à l'aide de TOPEC. La longueur de carrosserie fournie est basée sur une charge également distribuée et sur un véhicule chargé jusqu'à la capacité maximale de l'essieu.

8) Hauteur sans charge au centre de l'essieu entraîné (essieu postérieur abaissé).  
 9) Hauteur en charge au centre de l'essieu entraîné.  
 10) R1 = cercle de braquage entre trottoirs.  
 11) R2 = cercle de braquage entre murs.  
 12) Hauteur sans charge au centre de l'essieu ou des essieux avant.  
 13) Hauteur en charge au centre de l'essieu ou des essieux avant.  
 14) TB est la largeur totale à l'arrière. (Au centre de l'essieu avant 255).

Depending on the vehicle configuration a specific option may not be possible. The availability and specification of this vehicle may differ per country. For further information please contact the DAF organisation. Pictures and technical illustrations are not binding in detail and can differ from the standard specification. Subject to modification without prior notice.