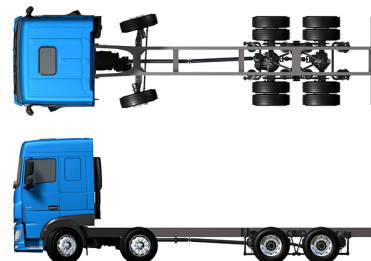


# XF 430/480/530 FAD

8X4 Porteur MX-13



## MOTORISATIONS

XF 430 MX-13 (315 kW / 428 Ch)

XF 480 MX-13 (355 kW / 483 Ch)

XF 530 MX-13 (390 kW / 530 Ch)

Puissance fiscale : 34 CV

## P.T.A.C.

32000 kg

## PONTS ARRIERES

HR 1670T

SR 1360T

(2) suivant configuration , jusqu'à 120 t avec selco 3729 et 6032

(3) suivant configuration , jusqu'à 80 t avec selco 3729 et 6032

## P.T.R.A. maxi

44000 kg

## P.T.R.A. SOUS R433-1

58000 kg (2)

61000 kg (3)

## EXTÉRIEUR DE LA CABINE

Space Cab avec pare-chocs en acier galvanisé, vitres teintées et lève-vitres électriques. Rétroviseurs principaux et rétroviseurs grand angle à chauffage électrique. Largeur de la cabine : 2 490 mm.; Suspension de cabine: mécanique; Verrouillage centralisé, 2 clés; Antévisseur frontale; Feux de jour à LED; Tige télescopique de nettoyage et de dégivrage.

### Option

<b>03710</b> Cabine Comfort Cab	<b>09984</b> Feux de brouillard et phares de virage
<b>01760</b> Cabine Super Space Cab	<b>06593</b> Projecteurs de toit Skylights
<b>01226</b> Suspension de cabine: pneumatique	<b>06629</b> Deux gyrophares
<b>01174</b> Visière pare-soleil externe verte translucide	<b>00847</b> Avertisseurs pneumatiques, 1 jeu
<b>08020</b> Phares DEL	<b>09006</b> Avertisseurs pneumatiques, 2 jeux
<b>09982</b> Sans phare auxiliaire dans le pare-chocs	

## EQUIPEMENTS AÉRODYNAMIQUES

### Option

<b>08823</b> Déflecteur pavillon régl., hauteur tot. + de 4 m	<b>06904</b> Déflecteur de pavillon fixe, hauteur tot. + de 4 m
<b>06776</b> Déflecteur de pavillon réglable	<b>04906</b> Déflecteurs latéraux
<b>08822</b> Déflecteur de pavillon réglable	

## COULEURS

Teinte cabine Brilliant White H3279; Rampe de phares et pare-chocs : Brilliant White; Couleur de châssis gris..

### Option

<b>07801</b> Emmarchement et garde-boue couleur cabine	<b>07901</b> Couleur de grille d'admission d'air de cabine
--	--

## INTÉRIEUR CABINE

Décoration intérieure de la cabine Piano Black; Garniture intérieure de cabine couleur Dark Sand; Siège conducteur : Comfort Air; Siège passager : de base; Couchette inférieure sans tiroir; Chauffage auxiliaire de cabine (à eau); Réglage automatique température/air conditionné; Filtre à pollen.

### Option

<b>09271</b> Volant, cuir, couleur noir	<b>07743</b> Siège passager : Luxury Air
<b>07240</b> Volant gainé, cuir, Exclusive	<b>07746</b> Siège passager : Super Air
<b>07592</b> Décoration intérieure de la cabine Argenta	<b>07748</b> Siège passager : Xtra Leather Air
<b>07591</b> Décoration intérieure de la cabine Rustica	<b>00967</b> Ceintures de sécurité rouges
<b>07152</b> Garniture intérieure cabine couleur Exclusive	<b>09603</b> Couchette inférieure avec tiroir de 65 litres
<b>07733</b> Siège conducteur : Luxury Air	<b>06784</b> Matelas couchette inférieure Xtra Comfort
<b>07736</b> Siège conducteur : Super Air	<b>06539</b> Réfrigérateur
<b>07737</b> Siège conducteur : Xtra Leather Air	<b>06970</b> Climatisation cabine automatique
<b>07741</b> Siège passager : Comfort Air	<b>06676</b> Plafonnier à lampes PL dans cabine

## COMMUNICATION ET GESTION DE CONDUITE

Tachygraphe numérique, Stoneridge; Lim. vitesse 85km/h;90 km/h avec mode Eco désactivé; Antennes : AM/FM, 2x GSM, GPS; Régulateur de vitesse adaptatif avec FCW et AEBs.

### Option

<b>09681</b> Préparation pour norme Maut	<b>09908</b> Régulateur de vitesse
<b>07117</b> Radio/lecteur USB, 2 haut-parleurs	<b>09909</b> Régulateur de vitesse adaptatif (ACC) avec FCW
<b>01100</b> Radio avec syst. navigation, 6 haut-parleurs	<b>06991</b> Régulateur de vitesse prédictif (PCC)
<b>07261</b> Téléphone camion	<b>06992</b> Régulateur de vitesse prédictif Lite

## SÛRETÉ ET SÉCURITÉ

Alerte de franchissement de ligne; Contrôle de stabilité du véhicule (VSC); Antidémarrage moteur de base.

### Option

<b>08631</b> Airbag (chauffeur) et 2 prétens. ceint. sécurité	<b>09827</b> Système de caméra latérale
<b>07011</b> DAF Night Lock	<b>01725</b> Alarme de recul
<b>09828</b> Système de caméra frontale	

## SUSPENSION ET ESSIEUX

Avant : 2 x 8,00 t, parabolique normale, 156N; Arrière : 2 x 10,50 t, trapézoïdale, HR1670T.

### Option

<b>06264</b> Capacité de charge essieux AV 9,00 + 9,00 t	<b>01372</b> Suspension arrière pneumatique
<b>02788</b> Essieu arrière SR1360T	<b>08191</b> Contrôle de la charge sur essieux
<b>04563</b> Pont AR: 13,00+13,0 t	

## ROUES ET PNEUMATIQUES

Essieu avant 1: 315/80R22.5; Pont arrière 1: 315/70R22.5; Jantes acier, gris argenté; Enjoliveurs de roues gris argenté.

## CHAÎNE CINÉMATIQUE

Moteur MX-13, moteur diesel 6 cylindres multi-couple, 12,9 litres. Puissance de 315 kW (428 Ch) à 1600 tr/min. Couple maximum de 2300 Nm de 900 à 1125 tr/min sur le dernier rapport pour boîte prise directe et sur les deux derniers rapport pour boîte surmultipliée, couple maximum de 2150 Nm de 900 à 1365 tr/min sur les autres rapports de boîte ; Valeurs d'émissions conformes à la norme Euro 6; Arrêt du ralenti moteur, 5 minutes; Boîte de vitesses TraXon, 12 rapports; Rapport de boîte 12,92-0,77; Rapport pont AR 3.46.ASR.

### Option

<b>04523</b> Boîte de vitesses mécanique, 16 vitesses	
<b>07103</b> Boîte de vitesses automatique, TraXon 16 rapports	<b>02313</b> Boîte de vitesses (prise directe)

## EQUIPEMENTS DE FREINAGE

Frein sur échappement; Freins à disque ventilé à l'avant, train tandem arrière à freins à tambour. Système pneumatique double circuit à commande électronique (EBS). Compresseur d'air à double cylindre avec sécheur chauffant et mode économique..

### Option

<b>09921</b> MX Engine Brake	<b>02715</b> Ralentisseur ZF Intarder
------------------------------	---------------------------------------

## CHÂSSIS

Empattement 5,70 m / porte-à-faux arrière 2,55 m; Hauteur longerons 310 mm; Agencement standard des composants châssis; Tuyau échap. horiz., bas; Réservoir de carburant en alu. 430 l, H 620 mm; Dispositif anti-projections; Barre anti-encastrement AV; Réservoir d'AdBlue 45 litres, côté gauche châssis.

### Option

**07070** Porte-roue de secours côté gauche      **03323** Unité de feu arrière avec LED

## EQUIPEMENTS D'ATTELAGE

Traverse de valeur D = 13,7; Branch. pneum. remorque de type 'palm'; Branch.élec. 24V remorque, 2x7 broches.

### Option

**07033** Crochet de remorquage D=13,7      **04659** Câble remorque EBS  
**07034** Crochet de remorquage D=20

## SUPERSTRUCTURES ET PRÉPARATIONS CARROSSERIE

Connecteur équip. aux., avant de la cabine.

### Option

**09050** Connecteurs d'application pour télécommande bb      **06692** Connecteur équip. aux., châssis

## PRISE DE FORCE

### Option

**16148** Types de PDF et positions

## ALIMENTATION ÉLECTRIQUE

Alternateur 80 A, coffre batteries 2x 230 Ah..

### Option

**06460** Alternateur 120 A

## PTC ET PTR

Poids du châssis, PTC technique 35 000 kg max.; Chaîne cinématique, PTR 58 000 kg max classe 2.

### Option

**00818** Chaîne cinématique, PTR 60 000 kg max classe 3      **06280** Chaîne cinématique, PTR 63 000 kg max classe 2  
**00157** Chaîne cinématique, PTR 61 000 kg max classe 2      **01313** Chaîne cinématique, PTR 70 000 kg max classe 2

## CONDITIONS D'UTILISATION

Prise d'air haute.

### Option

**03646** Prise d'air avant      **03648** Prise d'air haute, avec préfiltre cyclone

## ASSISTANCE ET ENTRETIEN

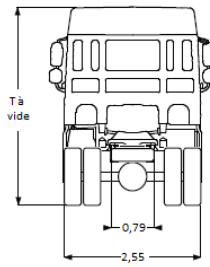
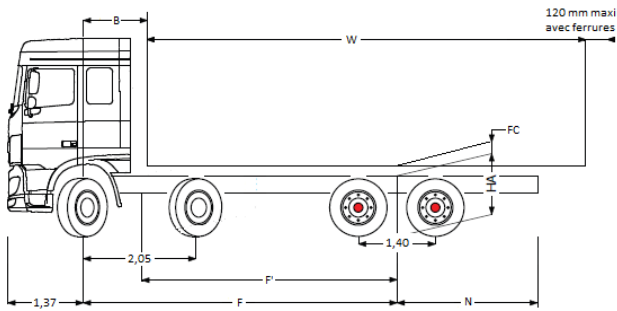
La garantie standard comprend la garantie du véhicule complet pendant 1 an, de la chaîne cinématique pendant la deuxième année et le dépannage pendant la 1ère année.; Service ITS.

### Option

**08311** Intervalle d'entretien espacé



Rendez-vous sur [DAF.com](https://www.daf.com) pour configurer votre propre DAF idéal.



(1) H à vide = 1,07 m, H en charge = 1,04 m avec suspension pneumatique.  
 (FC) Mini : 195 mm avec pneumatiques 315/80R22.5 et longerons 310 mm.

DIMENSIONS	53	57	64
F : Empattement	5,30	5,70	6,40
N : Porte à faux AR standard	1,80	2,55	2,95
H : Hauteur châssis à vide	1,16		
(1) en charge	1,10		
Rayon de braquage entre murs	10,21	10,80	11,82
Rayon de braquage entre trottoirs	9,53	10,11	11,13

CABINE	Comfort	Space	Super Space
T : Hauteur de cabine à vide	3,26		3,95
B : Entrée de carrosserie	1,16 *		

\* 0,98 avec prise d'air avant - selco 3646  
 Poids en kilogrammes et longueurs en mètres.  
 N° de certificat e4/2007/46\*0018, type : H4DN3 ;

Suspension / freinage sur essieux 3 et 4 :
21,0 t / 21,0 t avec selco 3739
26,0 t / 21,0 t avec selco 3728
26,0 t / 26,0 t avec selco 3729
Cylindres à ressorts sur :
essieux 3 et 4 avec selco 6032
essieu 4 avec selco 6030

	Comfort Cab			Super Cab			Super Space cab		
	5,30	5,70	6,40	5,30	5,70	6,40	5,30	5,70	6,40
Empattement (2)									
Poids du châssis (3)	10455	10520	10560	10585	10650	10720	10855	10920	10990
Répartition (3)	AV	7025	7090	7160	7085	7150	7220	7205	7270
	AR	3430	3430	3430	3500	3500	3500	3650	3650

Avec SR 1360 T
- 375 kg
0 kg
- 375 kg

(2) Empattement moyen théorique :  $F' = F - 1,025$

(3) Poids moyen du châssis et de la cabine calculé avec spécifications standards, 30 l de carburant, 5 l d'AdBlue et sans conducteur (tolérance ± 3%)

	Comfort Cab			Space Cab			Super Space cab			Capacité des essieux	
	5,30	5,70	6,40	5,30	5,70	6,40	5,30	5,70	6,40		
Empattement F (essieu 1 à tandem)										<b>AV 2 x 7,5 t :</b> - Indice <u>minimum</u> des pneus : AV 154/et AR -142 - Essieux avants : 8 t ou 9 t	
Charge sur essieu 3 / 4 *	10 500 / 10 500			10 500 / 10 500			10 500 / 10 500				
P.T.A.C.	32000			32000			32000				
Poids Mini / Maxi au Sol	AV	6650 / 15000		6650 / 15000		6650 / 15000		6650 / 15000		<b>AV 2 x 8,0 t :</b> - Indice <u>minimum</u> des pneus : AV 156/et AR -142 - Essieux avants : 8 t ou 9 t	
	AR	3100 / 21000		3100 / 21000		3100 / 21000		3100 / 21000			
W : Longueur de carrosserie (4)	Mini	5,39	5,92	5,42	5,40	5,94	6,89	5,42	5,96	6,91	<b>AV 2 x 9,0 t :</b> - Indice <u>minimum</u> des pneus : AV 160/et AR -142 - Essieux avants : 9 t
	Maxi	6,60	7,26	8,41	6,62	7,28	8,44	6,64	7,30	8,47	
P.T.A.C.	32000			32000			32000				
Poids Mini / Maxi au Sol	AV	6650 / 18000		6650 / 18000		6650 / 18000		6650 / 18000		- Indice <u>minimum</u> des pneus : AV 160/et AR -142 - Essieux avants : 9 t	
	AR	3100 / 21000		3100 / 21000		3100 / 21000		3100 / 21000			
W : Longueur de carrosserie (4)	Mini	4,18	4,60	5,31	4,19	4,60	5,33	4,20	4,62	5,35	
	Maxi	6,60	7,25	8,41	6,62	7,28	8,44	6,64	7,30	8,47	

(1) et (4) Valeurs calculées à partir des spécifications standards et avec chargement uniformément réparti.

Boîte de vitesses (1 <sup>er</sup> rapport - dernier rapport)	16S ( 13,80 - 0,84 )				12TX ( 12,92 - 0,77 )				12TX ( 16,69 - 1,00 )					
	16TX ( 14,68 - 0,82 )								16TX ( 17,94 - 1,00 )					
Tandem AR	HR 1670T				HR 1670T				SR1360T					
Rapport de pont	3,61	3,76	4,12	4,55	3,46	3,76	4,12	4,55	2,83	3,09	3,40	3,78	4,13	
Régime moteur	13R22,5	1253	1305	1430	-	1104	1199	1314	1452	1170	1277	1405	1562	1707
à 85 km/h (tr/mn)	315/80R22,5	1340	1398	-	-	1189	1238	1415	-	1222	1334	1468	1632	1783