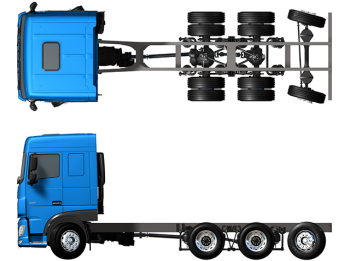


Fiche technique France

# XF 430/480/530 FAW

8X4/4 Porteur MX-13



## MOTORISATIONS

XF 430 MX-13 (315 kW / 428 ch)

XF 480 MX-13 (355 kW / 483 ch)

XF 530 MX-13 (390 kW / 530 ch)

## P.T.A.C.

32000 kg

## P.T.R.A. maxi

44000 kg

## P.T.R.A. SOUS R433- 1

70000 kg

## EXTÉRIEUR DE LA CABINE

Space Cab avec pare-chocs en acier galvanisé, vitres teintées et lève-vitres électriques. Rétroviseurs principaux et rétroviseurs grand angle à chauffage électrique. Largeur de la cabine : 2 490 mm.; Suspension de cabine: mécanique; Feux de jour à LED; Antéviseur frontale; Verrouillage centralisé, 2 clés.

### Option

<b>03710</b> Cabine Comfort Cab	<b>08020</b> Phares DEL
<b>01760</b> Cabine Super Space Cab	<b>09982</b> Sans phare auxiliaire dans le pare-chocs
<b>01226</b> Suspension de cabine: pneumatique	<b>09984</b> Feux de brouillard et phares de virage
<b>01174</b> Visière pare-soleil externe verte translucide	<b>06593</b> Projecteurs de toit Skylights
<b>00847</b> Avertisseurs pneumatiques, 1 jeu	<b>06629</b> Deux gyrophares
<b>09006</b> Avertisseurs pneumatiques, 2 jeux	

## EQUIPEMENTS AÉRODYNAMIQUES

### Option

<b>08823</b> Défl. de pav. réglable Space Cab ; plus de 4 m (!)	<b>06160</b> Défl. de pav. fixe pour Super Space Cab
<b>06776</b> Déflecteur de pavillon réglable	<b>06904</b> Déflecteur de pavillon fixe, hauteur tot. + de 4 m
<b>08822</b> Défl. de pav. réglable pour Space Cab	<b>04906</b> Déflecteurs latéraux

## COULEURS

Teinte cabine Brilliant White H3279; Rampe de phares et pare-chocs : Brilliant White; Couleur de châssis gris..

### Option

<b>07801</b> Marches et ailes couleur cabine	<b>07901</b> Couleur de grille d'admission d'air de cabine
--	--

## INTÉRIEUR CABINE

Garniture intérieure de cabine couleur Dark Sand; Décoration intérieure de la cabine Piano Black; Siège conducteur : Comfort Air; Siège passager : de base; Couchette inférieure sans tiroir; Réglage automatique température/air conditionné; Chauffage auxiliaire de cabine (à eau); Filtre à pollen.

### Option

<b>09271</b> Volant, cuir, couleur noir	<b>07743</b> Siège passager : Luxury Air
<b>07240</b> Volant gainé, cuir, Exclusive	<b>07746</b> Siège passager : Super Air
<b>07152</b> Garniture intérieure cabine couleur Exclusive	<b>07748</b> Siège passager : Xtra Leather Air
<b>07592</b> Décoration intérieure de la cabine Argenta	<b>00967</b> Ceintures de sécurité rouges
<b>07591</b> Décoration intérieure de la cabine Rustica	<b>06539</b> Réfrigérateur
<b>07733</b> Siège conducteur : Luxury Air	<b>09603</b> Couchette inférieure avec tiroir de 65 litres
<b>07736</b> Siège conducteur : Super Air	<b>06784</b> Matelas couchette inférieure Xtra Comfort
<b>07737</b> Siège conducteur : Xtra Leather Air	<b>06676</b> Plafonnier à lampes PL dans cabine
<b>07741</b> Siège passager : Comfort Air	<b>06970</b> Climatisation cabine automatique

## COMMUNICATION ET GESTION DE CONDUITE

Tachygraphe numérique, Stoneridge 1C; Lim. vitesse 85km/h;90 km/h avec mode Eco désactif; Antennes : AM/FM, 2x GSM, GPS; Régulateur de vitesse.

### Option

<b>09681</b> Préparation pour norme Maut	<b>07261</b> Téléphone camion
<b>08305</b> Système avec 2 haut-parleurs, sans radio	<b>06991</b> Régulateur de vitesse prédictif (PCC)
<b>07117</b> Radio/lecteur USB, 2 haut-parleurs	<b>06992</b> Régulateur de vitesse prédictif Lite
<b>01100</b> Radio avec syst. navigation, 6 haut-parleurs	

## SÛRETÉ ET SÉCURITÉ

Alerte de franchissement de ligne; Sans contrôle de stabilité du véhicule; Antidémarrage moteur de base.

### Option

<b>08631</b> Airbag (chauffeur) et 2 pré-tens. ceint. sécurité	<b>09827</b> Système de caméra latérale
<b>07011</b> DAF Night Lock	<b>01725</b> Alarme de recul
<b>09828</b> Système de caméra frontale	

## SUSPENSION ET ESSIEUX

Avant : 9,00t, parabolique, 183N.

Arrière : 2x 13,00t + 8,00t , pneumatique, SR1360T.

### Option

<b>06095</b> Essieu AV: 10.0t	<b>08191</b> Contrôle de la charge sur essieu
-------------------------------	---

## ROUES ET PNEUMATIQUES

Essieu avant 1: 315/80R22.5; Pont arrière 1: 315/80R22.5; Jantes acier, gris argenté; Enjoliveurs de roues gris argenté.

### Option

<b>16152</b> Marques et types de pneus
--

## CHAÎNE CINÉMATIQUE

Moteur MX-13, moteur diesel 6 cylindres MultiTorque, 12,9 litres. Puissance de 315 kW (428 ch) à 1 600 tr/min. Couple maximum de 2 300 Nm de 900 à 1 125 tr/min sur le dernier rapport / Couple maximum de 2150 Nm de 900 à 1365 tr/min sur les autres rapports de boîte; Valeurs d'émissions conformes à la norme Euro 6; Arrêt du ralenti moteur, 5 minutes; Boîte de vitesses automatique, TraXon, 12 rapports; Rapport de boîte 16,69-1,00; Rapport essieu arrière 3,09.

### Option

<b>04523</b> Boîte de vitesses mécanique, 16 vitesses	<b>02314</b> Boîte de vitesses (surmultipliée)
<b>07103</b> Boîte de vitesses automatique, TraXon 16 rapports	

## EQUIPEMENTS DE FREINAGE

Frein sur échappement; Freins à disque ventilé à l'avant et à l'arrière. Système pneumatique double circuit à commande électronique (EBS). Compresseur d'air à double cylindre avec sècheur chauffant et mode économique..

### Option

<b>09921</b> MX Engine Brake	<b>02715</b> Ralentisseur ZF Intarder
------------------------------	---------------------------------------

## CHÂSSIS

Empattement 5,55 m / porte-à-faux arrière 2,05 m; Hauteur longerons 310 mm; Agencement standard des composants châssis; Tuyau d'échappement horizontal, bas; Réservoir de carburant en alu. 340 l dr., H 620 mm; Dispositif anti-projections; Barre anti-encastrement AV; Réservoir d'AdBlue 45 litres, côté gauche châssis.

### Option

**03323** Feu arrière avec LED

## EQUIPEMENTS D'ATTELAGE

Traverse de valeur D = 13,7; Branch. pneum. remorque de type 'palm'; Branch.élec. 24V remorque, 2x7 broches.

### Option

<b>07033</b> Accouplement de remorque D=13,7	<b>08027</b> Accouplement de remorque Rockinger D=20,0 so
<b>07034</b> Accouplement de remorque D=20,0	<b>04659</b> Câble remorque EBS
<b>08026</b> Accouplement de remorque Rockinger D=13,0 so	

## SUPERSTRUCTURES ET PRÉPARATIONS CARROSSERIE

Connecteur équip. aux., avant de la cabine.

### Option

**09050** Connecteurs d'application pour télécommande bb

**06692** Connecteur équip. aux., châssis

## PRISE DE FORCE

### Option

**16148** Différentes PDF disponibles.

## ALIMENTATION ÉLECTRIQUE

Alternateur 120 A, 2 batteries 230 Ah..

### Option

**08775** Alternateur 150 A

## PTC ET PTR

Poids du châssis, PTC technique 42 000 kg max.; Chaîne cinématique, PTR 61 000 kg max classe 2.

### Option

**06280** Chaîne cinématique, PTR 63 000 kg max classe 2

**01313** Chaîne cinématique, PTR 70 000 kg max classe 2

## CONDITIONS D'UTILISATION

Prise d'air haute.

### Option

**03646** Prise d'air avant

**03648** Prise d'air haute, avec préfiltre cyclone

## ASSISTANCE ET ENTRETIEN

La garantie standard comprend la garantie du véhicule complet pendant 1 an, de la chaîne cinématique pendant la deuxième année et le dépannage pendant la 1ère année.; Service ITS.

### Option

**08311** Intervalle d'entretien espacé



Rendez-vous sur [DAF.com](https://www.daf.com) pour configurer votre propre DAF idéal.

# XF 430/480/530 FAW

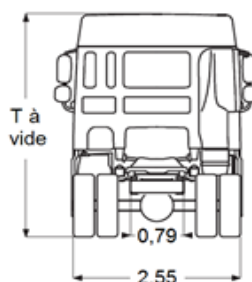
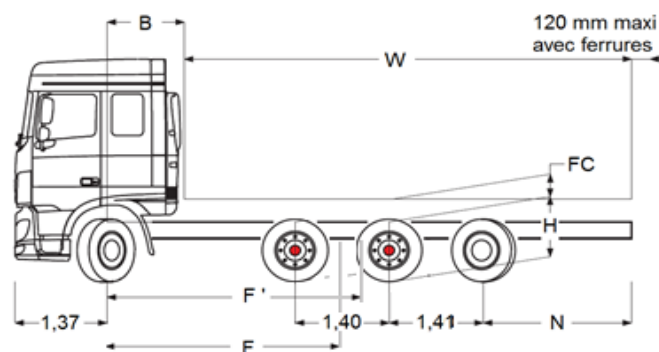
## 8x4 Porteur MX-13

N° Certificat	e4*2007/46*1498
Type	H4WN3

DIMENSIONS	40	45	55
F : Empattement	4,05	4,55	5,55
N : Porte à faux AR standard	1,20	2,05	2,05
H : Hauteur châssis à vide (1) en charge	1,66		1,66
	1,66		1,66
Rayon de braquage entre murs	7,76	9,07	9,74
Rayon de braquage entre trottoirs	7,08	8,37	9,03

CABINE	Confort	Space	Super Space
T : Hauteur de cabine à vide	3,25	3,55	3,93
B : Entrée de carrosserie	1,15		

Poids en kilogrammes et longueurs en mètres.



( FC ) Mini : 120 mm avec pneumatiques 315/80 R 22.5 et longerons 310 mm.

		Cabine Confort			Cabine Space			Cabine Super Space		
Empattement F (4)		4,05	4,55	5,55	4,05	4,55	5,55	4,05	4,55	5,55
Poids du châssis (5)		10448	10588	10872	10488	10628	10912	10546	10686	10970
Répartition (5)	AV	5258	5281	5329	5298	5321	5369	5356	5379	5427
	AR	5190	5306	5543	5190	5306	5543	5190	5306	5543

(4) Empattement moyen théorique :  $F' = F + 0,50$

(5) Poids moyen du châssis et de la cabine calculé avec spécifications standards, 30 l de carburant, 5 l d'AdBlue et sans conducteur (tolérance  $\pm 3\%$ )

		Cabine Confort			Cabine Space			Cabine Super Space			Capacité des essieux
Empat. F (essieu 1 à axe tandem)		4,05	4,55	5,55	4,05	4,55	5,55	4,05	4,55	5,55	
Charge sur essieu 2 / 3 / 4		13 000 / 13 000 / 8 000			13 000 / 13 000 / 8 000			13 000 / 13 000 / 8 000			
P.T.A.C.		32000			32000			32000			<b>AV 9,0 t :</b>
Poids Mini / Maxi au Sol	AV	5200 / 9000			5200 / 9000			5200 / 9000			- Indice <u>minimum</u> des pneus : AV 1 160/ et AR 2, 3 et 4 156/149
	AR	5600 / 34000			5600 / 34000			5600 / 34000			
W : Longueur de carrosserie (6)	Mini	5,33	6,16	7,84	6,16	6,18	7,86	5,36	6,21	7,89	- Essieu avant : <b>9 t ou 10 t</b>
	Maxi	7,02	8,06	9,48	8,06	8,08	9,48	7,06	8,11	9,48	
P.T.A.C.		32000			32000			32000			<b>AV 10,0 t :</b>
Poids Mini / Maxi au Sol	AV	5200 / 10000			5200 / 10000			5200 / 10000			- Indice <u>minimum</u> des pneus : AV 1 164/ et AR 2, 3 et 4 156/149
	AR	5600 / 34000			5600 / 34000			5600 / 34000			
W : Longueur de carrosserie (6)	Mini	4,88	5,67	7,24	4,89	5,68	7,26	4,91	5,71	7,28	- Essieu avant : <b>10 t</b>
	Maxi	7,02	8,06	9,48	7,04	8,08	9,48	7,06	8,11	9,48	

(1) et (6) Valeurs calculées à partir des spécifications standards et avec chargement uniformément réparti.

Boîte de vitesses (1 <sup>er</sup> rapport - dernier rapport)	12TX ( 16,69 - 1,00 )			16S ( 13,80 - 0,84 )							
	16TX ( 17,94 - 1,00 )										
Tandem AR	SR1360T										
Rapport de pont	2,57	2,83	3,09	3,40	3,78	4,13	3,09	3,40	3,78	4,13	
Régime moteur à 85 km/h (tr/mn)	13R22,5	1062	1170	1277	1405	1562	1707	-	1180	1312	1434
	315/70R22,5	1177	1296	1415	1557	1731	1892	1189	1308	1454	1589
	315/80R22,5	1109	1222	1334	1468	1632	1783	1120	1233	1371	1497