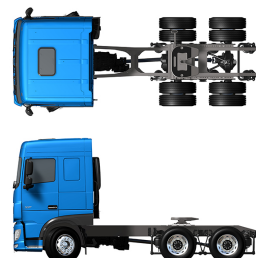


# XF 430/480/530 FTT

## 6X4 Tracteur MX-13



### MOTORISATIONS

XF 430 MX-13 (315 kW / 428 Ch)

XF 480 MX-13 (355 kW / 483 Ch)

XF 530 MX-13 (330 kW / 530 Ch)

Puissance fiscale : 34 CV

### P.T.A.C.

26000 kg

### PONTS ARRIERES

HR 1670T

SR 1360T

### P.T.R.A. maxi

44000 kg

### P.T.R.A. SOUS R433-1

58000 kg (2)

70000 kg (3)

(2) suivant configuration , jusqu'à 120 t avec selco 3729 et 6032

(3) suivant configuration , jusqu'à 80 t avec selco 3729 et 6032

## EXTÉRIEUR DE LA CABINE

Space Cab avec pare-chocs en acier galvanisé, vitres teintées et lève-vitres électriques. Rétroviseurs principaux et rétroviseurs grand angle à chauffage électrique. Largeur de la cabine : 2 490 mm.; Suspension de cabine: mécanique; Verrouillage centralisé, 2 clés; Antévisseur frontale; Feux de jour à LED; Tige télescopique de nettoyage et de dégivrage.

### Option

<b>03710</b> Cabine Comfort Cab	<b>06593</b> Projecteurs de toit Skylights
<b>01760</b> Cabine Super Space Cab	
<b>01226</b> Suspension de cabine: pneumatique	<b>06629</b> Deux gyrophares
<b>01174</b> Visière pare-soleil externe verte translucide	<b>00847</b> Avertisseurs pneumatiques, 1 jeu
<b>08020</b> Phares DEL	<b>09006</b> Avertisseurs pneumatiques, 2 jeux
<b>09982</b> Sans phare auxiliaire dans le pare-chocs	<b>06790</b> Echelle aluminium monobloc
<b>09984</b> Feux de brouillard et phares de virage	<b>06791</b> Echelle aluminium 2 éléments

## EQUIPEMENTS AÉRODYNAMIQUES

### Option

<b>08823</b> Déflecteur pavillon régl., hauteur tot. + de 4 m	<b>06904</b> Déflecteur de pavillon fixe, hauteur tot. + de 4 m
<b>06776</b> Déflecteur de pavillon réglable	<b>07401</b> Manivelle pour déflecteur de pavillon
<b>08822</b> Déflecteur de pavillon réglable	<b>04906</b> Déflecteurs latéraux réglable
<b>06160</b> Déflecteur de pavillon fixe	

## COULEURS

Teinte cabine Brilliant White H3279; Rampe de phares et pare-chocs : Brilliant White; Couleur de châssis gris..

## INTÉRIEUR CABINE

Décoration intérieure de la cabine Piano Black; Garniture intérieure de cabine couleur Dark Sand; Siège conducteur : Comfort Air; Siège passager : de base; Couchette inférieure sans tiroir; Galerie supérieure pour le stockage de bagages; Chauffage auxiliaire de cabine (à eau); Réglage automatique température/air conditionné; Filtre à pollen.

### Option

<b>07592</b> Décoration intérieure de la cabine Argenta	<b>07748</b> Siège passager : Xtra Leather Air
<b>07591</b> Décoration intérieure de la cabine Rustica	<b>00967</b> Ceintures de sécurité rouges
<b>07152</b> Garniture intérieure cabine couleur Exclusive	<b>09603</b> Couchette inférieure avec tiroir de 65 litres
<b>07733</b> Siège conducteur : Luxury Air	<b>06784</b> Matelas couchette inférieure Xtra Comfort
<b>07736</b> Siège conducteur : Super Air	<b>01065</b> Sans couchette supérieure
<b>07737</b> Siège conducteur : Xtra Leather Air	<b>01066</b> Couchette supérieure
<b>07741</b> Siège passager : Comfort Air	<b>06539</b> Réfrigérateur
<b>07743</b> Siège passager : Luxury Air	<b>06970</b> Climatisation cabine automatique
<b>07746</b> Siège passager : Super Air	<b>06676</b> Plafonnier à lampes PL dans cabine

## COMMUNICATION ET GESTION DE CONDUITE

Tachygraphe numérique, Stoneridge; Lim. vitesse 85km/h;90 km/h avec mode Eco désactivé; Antennes : AM/FM, 2x GSM, GPS; Régulateur de vitesse adaptatif avec FCW et AEBS; Assistant pour conduire efficiente.

### Option

<b>09681</b> Préparation pour norme Maut	<b>09908</b> Régulateur de vitesse
<b>07117</b> Radio/lecteur USB, 2 haut-parleurs	<b>06991</b> Régulateur de vitesse prédictif (PCC)
<b>01100</b> Radio avec syst. navigation, 6 haut-parleurs	<b>06992</b> Régulateur de vitesse prédictif Lite
<b>07261</b> Téléphone camion	

## SÛRETÉ ET SÉCURITÉ

Alerte de franchissement de ligne; Contrôle de stabilité du véhicule (VSC); Antidémarrage moteur de base.

### Option

<b>08631</b> Airbag (chauffeur) et 2 prétens. ceint. sécurité	<b>09828</b> Système de caméra frontale
<b>07011</b> DAF Night Lock	<b>09827</b> Système de caméra latérale
<b>02178</b> Coupe-batteries (cabine + proche batteries)	<b>01725</b> Alarme de recul

## SUSPENSION ET ESSIEUX

Avant : 8,00 t, parabolique normale, 163N; Arrière : 2x 10,50 t, pneumatique, SR1360T.

### Option

<b>06257</b> Essieu AV: 9,0 t	<b>01603</b> Suspension arrière parabolique
<b>01359</b> Essieu arrière, type HR 1670 T	<b>01601</b> Suspension arrière semi-elliptique
<b>04563</b> Pont AR: 13,00+13,0 t	<b>08191</b> Contrôle de la charge sur essieu

## ROUES ET PNEUMATIQUES

Essieu avant 1: 315/80R22.5; Pont arrière 1: 315/80R22.5; Jantes acier, gris argenté; Enjoliveurs de roues gris argenté.

## CHAÎNE CINÉMATIQUE

Moteur MX-13, moteur diesel 6 cylindres multi-couple, 12,9 litres. Puissance de 315 kW (428 Ch) à 1600 tr/min. Couple maximum de 2300 Nm de 900 à 1125 tr/min sur le dernier rapport pour boîte prise directe et sur les deux derniers rapport pour boîte surmultipliée, couple maximum de 2150 Nm de 900 à 1365 tr/min sur les autres rapports de boîte ; Valeurs d'émissions conformes à la norme Euro 6; Arrêt du ralenti moteur, 5 minutes; Boîte de vitesses TraXon, 12 rapports; Rapport de boîte 16,69-1,00; Rapport pont AR 2,83,ASR.

### Option

<b>04523</b> Boîte de vitesses mécanique, 16 vitesses	<b>02314</b> Boîte de vitesses (surmultipliée)
<b>07103</b> Boîte de vitesses automatique, TraXon 16 rapports	

## EQUIPEMENTS DE FREINAGE

Frein sur échappement; Cmde frein de stat. avec position de test; Freins à disque ventilé à l'avant et à l'arrière. Système pneumatique double circuit à commande électronique (EBS). Compresseur d'air à double cylindre avec sécheur chauffant et mode économique..

### Option

<b>09921</b> MX Engine Brake	<b>02715</b> Ralentisseur ZF Intarder
------------------------------	---------------------------------------

## CHÂSSIS

Empattement 3,90 m / porte-à-faux arrière 1,65 m; Hauteur longerons 310 mm; Tuyau échap. horiz., bas; Réserv. carbu. alu. 510 l marche, H 620 mm; Ailes AR; Phare de travail blanc; Dispositif anti-projections; Barre anti-encastrement AV; Passerelle avec marche; Réservoir d'AdBlue 90 litres sur garde-boue gauche; Coffre batt. derrière cabine, sans supp. roue sec..

### Option

- 06611** Tuyau échap. vert., haut  
**07053** Phare d'attelage à LED  
**03135** Coffre batt. vert. gauche, sans supp. roue sec.  
**03055** Coffre batt. vert. droit, sans supp. roue sec.  
**03323** Unité de feu arrière avec LED

## EQUIPEMENTS D'ATTELAGE

Sell att Jost JSK37C fonte H250mm, pl. mtge 26 mm. Diamètre du pivot d'attelage 2 pouces, valeur D 152 kN, charge verticale maximale de 20 tonnes.; Sellette d'attelage dimension KA 360 mm; Branch. pneum. remorque de type 'palm'; Branch.élec. 24V remorque, 2x7 broches; Coffre de rangement des connexions de remorque.

### Option

- 03178** Crochet de remorquage D = 4.3

## PRISE DE FORCE

### Option

- 16148** Types de PDF et positions

## ALIMENTATION ÉLECTRIQUE

Alternateur 80 A, coffre batteries 2x 230 Ah..

### Option

- 06460** Alternateur 120 A

## PTC ET PTR

Poids du châssis, PTC technique 27 000 kg max.; Chaîne cinématique, PTR 61 000 kg max classe 2.

### Option

- 00778** Chaîne cinématique, PTR 58 000 kg max classe 2  
**00818** Chaîne cinématique, PTR 60 000 kg max classe 3  
**06280** Chaîne cinématique, PTR 63 000 kg max classe 2  
**01313** Chaîne cinématique, PTR 70 000 kg max classe 2

## CONDITIONS D'UTILISATION

Prise d'air haute.

### Option

- 03646** Prise d'air avant  
**03648** Prise d'air haute, avec préfiltre cyclone

## ASSISTANCE ET ENTRETIEN

La garantie standard comprend la garantie du véhicule complet pendant 1 an, de la chaîne cinématique pendant la deuxième année et le dépannage pendant la 1ère année.; Service ITS.

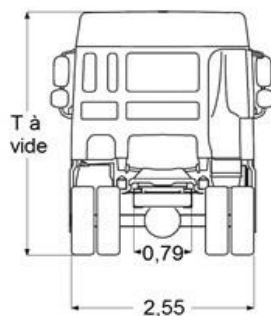
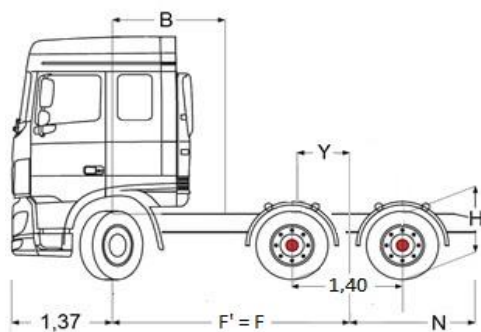
### Option

- 08311** Intervalle d'entretien espacé



Rendez-vous sur [DAF.com](https://www.daf.com) pour configurer votre propre DAF idéal.

DIMENSIONS		39	45
F	: Empattement	3,90	4,55
N	: Porte à faux AR standard	1,65 ( 1,46 avec susp. Méca. AR )	
H	: Hauteur châssis à vide	1,07	
	(1) en charge	1,04	
Rayon de braquage entre murs		7,70	8,43
Rayon de braquage entre trottoirs		6,86	7,57



CABINE	Comfort	Space	Super Space	
T	: Hauteur de cabine à vide	3,25	3,55	3,94
B	: Entrée de carrosserie	1,4		

Poids en kilogrammes et longueurs en mètres.  
N° de certificat e4\*2007/46\*006 , type H4TN3 .

Suspension / freinage sur essieux 2 et 3 :	
21,0 t / 21,0 t avec selco 3739	
26,0 t / 21,0 t avec selco 3728	
26,0 t / 26,0 t avec selco 3729	
Cylindres à ressorts sur :	
essieux 2 et 3 avec selco 6032	
essieu 3 avec selco 6030	

(1) H à vide = 1,10 m, H en charge = 1,03 m avec suspension mécanique

		Comfort Cab		Space Cab		Super Space Cab	
Empattement F (2)		3,90	4,55	3,90	4,55	3,90	4,55
Poids du châssis (4)		8905	8990	8960	9045	9020	9105
Répartition (4)	AV	5095	5140	5150	5195	5210	5255
	AR	3810	3850	3810	3850	3810	3850

Avec HR1355 T
+ 375 kg
0 kg
+ 375 kg

(2) Empattement moyen théorique : F' = F .

(4) Poids moyen du châssis et de la cabine calculé avec spécifications standards, 30 l de carburant, 5 l d'AdBlue et sans conducteur (tolérance ± 3%)

		Comfort Cab		Space Cab		Super Space Cab		Capacité des essieux
Empat. F (essieu 1 à axe tandem)		3,90	4,55	3,90	4,55	3,90	4,55	
P.T.A.C.		26000		26000		26000		
Poids Mini / Maxi au Sol	AV	4500 / 7500		4500 / 7500		4500 / 7500		<b>AV 7,5 t et AR 21,0 t :</b>
	AR	3600 / 21000		3600 / 21000		3600 / 21000		
Y : Avancée de sellette (5)	Mini	0,00	0,00	0,00	0,00	0,00	0,00	- Indice <u>minimum</u> des pneus : <b>154/142</b> et - Essieu avant : <b>8 t ou 9 t</b>
	Maxi	0,52	0,60	0,51	0,58	0,50	0,57	
P.T.A.C.		26000		26000		26000		
Poids Mini / Maxi au Sol	AV	4500 / 8000		4500 / 8000		4500 / 8000		<b>AV 8,0 t et AR 21,0 t :</b>
	AR	3600 / 21000		3600 / 21000		3600 / 21000		
Y : Avancée de sellette (5)	Mini	0,00	0,00	0,00	0,00	0,00	0,00	- Indice <u>minimum</u> des pneus : <b>156/142</b> et - Essieu avant : <b>8 t ou 9 t</b>
	Maxi	0,63	0,73	0,62	0,72	0,61	0,71	
P.T.A.C.		26000		26000		26000		
Poids Mini / Maxi au Sol	AV	4500 / 9000		4500 / 9000		4500 / 9000		<b>AV 9,0 t et AR 21,0 t :</b>
	AR	3600 / 21000		3600 / 21000		3600 / 21000		
Y : Avancée de sellette (5)	Mini	0,00	0,00	0,00	0,00	0,00	0,00	- Indice <u>minimum</u> des pneus : <b>160/142</b> et - Essieu avant : <b>9 t</b>
	Maxi	0,86	1,00	0,85	0,99	0,84	0,98	

(1) et (5) Valeurs calculées à partir des spécifications standards

Boîte de vitesses (1 <sup>er</sup> rapport - dernier rapport)	16S ( 13,80 - 0,84 )				12TX ( 12,92 - 0,77 )				12TX ( 16,69 - 1,00 )					
	16TX ( 14,34 - 0,84 )				HR 1670T				SR1360T					
Tandem AR	HR 1670T				HR 1670T				SR1360T					
Rapport de pont	3,61	3,76	4,12	4,55	3,46	3,76	4,12	4,55	2,83	3,09	3,40	3,78	4,13	
Régime moteur	13R22,5	1253	1305	1430	-	1104	1199	1314	1452	1170	1277	1405	1562	1707
à 85 km/h (tr/mn)	315/80R22,5	1340	1398	-	-	1189	1238	1415	-	1222	1334	1468	1632	1783