

Specification sheet

XF 450

FTN 6X2 Tracteur



ENGINES

XF 450 MX-11 (330 kW / 449 CV)
XF 430 MX-13 (315 kW / 428 CV)
XF 480 MX-13 (355 kW / 483 CV)
XF 530 MX-13 (390 kW / 530 CV)

GVM¹⁾

26000 kg

Max. front 8000 kg

Max. rear 18999 kg

GCM²⁾

44000 kg

001GG0729NAAA - 202345C - 18-08-2023

DAF Trucks France, Tél: 01 49 90 80 00, www.daftrucks.fr

EXTÉRIEUR DE LA CABINE

Space Cab avec pare-chocs en acier galvanisé, vitres teintées et lève-vitres électriques. Rétroviseurs principaux et rétroviseurs grand angle à chauffage électrique. Largeur de la cabine : 2 490 mm.; Suspension de cabine: mécanique; Feux de jour à LED; Antéviseur frontale; Syst. verrouillage centralisé, 2 clés, 2 télécmdes.

Optional

03710 Cabine Comfort Cab	08020 Phares DEL
01760 Cabine Super Space Cab	09982 Sans phare auxiliaire dans le pare-chocs
01226 Suspension de cabine: pneumatique	09984 Feux de brouillard et phares de virage
01174 Visière pare-soleil externe verte translucide	06593 Projecteurs de toit Skylights
06790 Echelle aluminium monobloc	06628 Un gyrophare côté passager
06791 Echelle aluminium 2 éléments	06627 Un gyrophare côté conducteur
00847 Avertisseurs pneumatiques, 1 jeu	06629 Deux gyrophares
09006 Avertisseurs pneumatiques, 2 jeux	

EQUIPEMENTS AÉRODYNAMIQUES

Optional

08823 Défl. de pav. réglable Space Cab ; plus de 4 m (!)	06904 Déflecteur de pavillon fixe, Space Cab tot. + de 4 m
06776 Déflecteur de pavillon réglable	07401 Manivelle pour déflecteur de pavillon
08822 Défl. de pav. réglable pour Space Cab	04906 Déflecteurs latéraux
06160 Défl. de pav. fixe pour Super Space Cab	

COULEURS

Teinte cabine Brilliant White H3279; Rampe de phares et pare-chocs : Brilliant White; Couleur de châssis gris..

INTÉRIEUR CABINE

Garniture intérieure de cabine couleur Dark Sand; Décoration intérieure de la cabine Delta Black; Siège conducteur : Comfort Air; Siège passager : de base; Couchette inférieure sans tiroir; Porte-bagages; Réglage automatique température/air conditionné; Chauffage auxiliaire de cabine (à eau); Filtre à pollen.

Optional

07152 Garniture intérieure cabine couleur Exclusive	07748 Siège passager : Xtra Leather Air
07592 Décoration intérieure de la cabine Argenta	00967 Ceintures de sécurité rouges
07591 Décoration intérieure de la cabine Rustica	06539 Réfrigérateur
07733 Siège conducteur : Luxury Air	09603 Couchette inférieure avec tiroir de 65 litres
07736 Siège conducteur : Super Air	06784 Matelas couchette inférieure Xtra Comfort
07737 Siège conducteur : Xtra Leather Air	01065 Pas de couchette supérieure/porte-bagages
07741 Siège passager : Comfort Air	01066 Couchette supérieure
07743 Siège passager : Luxury Air	06676 Plafonnier à lampes PL dans cabine
07746 Siège passager : Super Air	06970 Climatisation cabine automatique

COMMUNICATION ET GESTION DE CONDUITE

Tachygraphe numérique, Stoneridge 1C version G2V2; Lim. vitesse 85km/h;90 km/h avec mode Eco désactivé; Antennes : radio, 2 cellulaires, GNSS; Régulateur vitesse adaptatif avec FCW et AEBS-3; Assistant pour conduire efficiente.

Optional

09681 Préparation pour norme Maut	06991 Régulateur de vitesse prédictif (PCC)
07117 Radio/lecteur USB, 2 haut-parleurs	06992 Régulateur de vitesse prédictif Lite

SÛRETÉ ET SÉCURITÉ

Alerte de franchissement de ligne; Contrôle de stabilité du véhicule (VSC); Antidémarrage moteur de base.

Optional

08631 Airbag (chauffeur) et 2 prétens. ceint. sécurité	09828 Système de caméra frontale
07011 DAF Night Lock	09827 Système de caméra latérale
02178 Coupe-batteries (cabine + proche batteries)	01725 Alarme de recul

SUSPENSION ET ESSIEUX

Charge sur essieu avant 8,00 t; Arrière : 11,50 + 7,50 t, pneumatique, SR1344.

Optional

06257 Charge sur essieu avant 9,00 t	04588 Essieu arrière, type SR1347
04647 Suspension avant pneumatique	01946 Charge sur essieu arrière de 12,00 + 7,40 t
04057 Essieu arrière, type HR1356	08191 Contrôle de la charge sur essieux

ROUES ET PNEUMATIQUES

Essieu(x) avant : 315/80R22.5; Essieu(x) arrière moteurs : 315/80R22.5; Deuxième essieu arr. mot./essieu fou : 315/80R22.5; Jantes acier, gris argenté; Enjoliveurs de roues gris argenté.

Optional

16152 Marques et types de pneus
--

CHAÎNE CINÉMATIQUE

Moteur MX-11, moteur diesel 6 cylindres multi-couple, 10,8 litres. Puissance de 330 kW (449 CV) à 1 600 tr/min. Couple maximal de 2 300 Nm à 900-1 125 tr/min.; Valeurs d'émissions conformes à la norme Euro 6; Arrêt du ralenti moteur, 5 minutes; Boîte de vitesses automatique, TraXon, 12 rapports; Rapport de boîte 16,69-1,00; Rapport d'essieu arrière 2,47; ASR.

Optional

04523 Boîte de vitesses mécanique, 16 vitesses	02314 Boîte de vitesses (surmultipliée)
07103 Boîte de vitesses automatique, TraXon 16 rapports	

EQUIPEMENTS DE FREINAGE

Frein sur échappement; Cmde frein de stat. avec position de test; Freins à disque ventilé à l'avant et à l'arrière. Système pneumatique double circuit à commande électronique (EBS). Compresseur d'air à double cylindre avec sécheur chauffant et mode économique..

Optional

09921 MX Engine Brake	04901 Cylindres de frein à ressort sur essieu avant
02715 Ralentisseur ZF Intarder	

CHÂSSIS

Empattement 3,40 m / porte-à-faux arrière 0,84 m; Hauteur longerons 260 mm; Tuyau d'échappement horizontal, bas; Coffre batt. vert. gauche, sans supp. roue sec.; Réservoir de carburant en alu. 430 l, H 620 mm; Réservoir pour AdBlue® 90 l, pare-boue gauche; Barre anti-encastrement AV; Passerelle avec marche; Garde-boue arrière; Dispositif anti-projections; Phare d'attelage, à LED.

Optional

- | | |
|---|---|
| 02601 Hauteur longerons 310 mm | 16157 Réservoirs de carburant, matériaux et hauteurs |
| 06611 Tuyau d'échappement vertical, haut | 03323 Feu arrière avec LED |

EQUIPEMENTS D'ATTELAGE

Sellette d'attelage JOST type JSK42, fonte, hauteur 185 mm, avec plaque de montage de 40 mm. Diamètre du pivot de fusée 2 pouces.; Sellette d'attelage KA dimensions -30 mm; Branch. pneum. remorque de type 'palm'; Branch.élec. 24V remorque, 2x7 broches; Coffre de rangement des connexions de remorque.

Optional

- | | |
|--|--|
| 03178 Crochet de remorquage D = 4.3 | 08026 Accouplement de remorque Rockinger D=13,0 |
| 07033 Accouplement de remorque D=13,7 | 16151 Marques et hauteurs de sellettes d'attelage |

PRISE DE FORCE

Optional

- 16148** Types de PDF et positions

ALIMENTATION ÉLECTRIQUE 24 V

Alternateur 120 A, 2 batteries 230 Ah..

Optional

- | | |
|--------------------------------|---|
| 08775 Alternateur 150 A | 07671 2 batteries 210 Ah AGM de type C |
|--------------------------------|---|

PTC ET PTR

Poids du châssis, PTC technique 27 000 kg max.; Chaîne cinématique, PTR 50 000 kg max classe 3.

Optional

- | | |
|---|---|
| 03673 Chaîne cinématique, PTR 44 000 kg max classe 2 | 00818 Chaîne cinématique, PTR 60 000 kg max classe 3 |
| 00939 Chaîne cinématique, PTR 56 000 kg max classe 2 | |

CONDITIONS D'UTILISATION

Prise d'air haute.

Optional

- | | |
|--------------------------------|--|
| 08400 Mode Silent | 03648 Prise d'air haute, avec préfiltre cyclone |
| 03646 Prise d'air avant | |

ASSISTANCE ET ENTRETIEN

Warranty Plus - Transmission comprend la garantie complète du véhicule pendant 1 an fournie par l'OEM (sauf pièces d'usure) et de la transmission pendant la deuxième et la troisième année jusqu'à 300 000 km et le dépannage pendant la première année.; Service ITS.

Optional

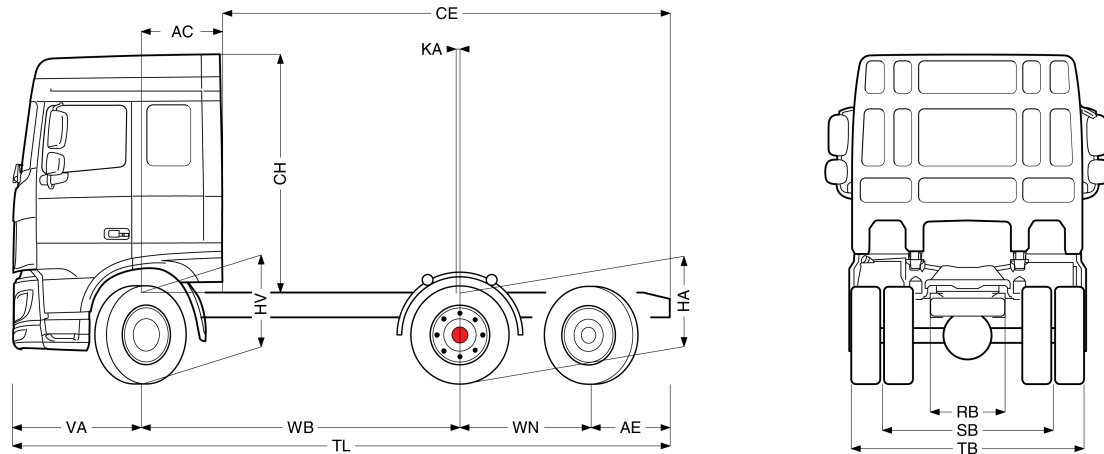
- 08311** Intervalle d'entretien espacé



Go to [DAF.com](https://www.daf.com) to configure your own perfect DAF.

XF 450

FTN 6X2 Tracteur



	Wheelbase - AE		Unladen weight ¹⁾			Gross Carrying Capacity			Variable dimensions								
	WB	AE ⁵⁾	Front	Rear	Total	Front	Rear	Total	AC	CE	CH	KA ⁶⁾	TL	HA ⁷⁾	HA ⁸⁾	TK ⁹⁾	TW ¹⁰⁾
SPACE CAB	3,40	0,84	5264	3441	8706	2736	15557	17294	0,88	4,76	2,56	-0,03	7,01	1,00	0,97	12,47	13,81
	3,70	1,10	5231	3373	8604	2769	15625	17396	0,88	5,32	2,51	0,00	7,57	1,05	1,02	13,25	14,60
SUPER SPACE CAB	3,40	0,84	5330	3438	8768	2670	15561	17232	0,88	4,76	2,94	-0,03	7,01	1,00	0,97	12,47	13,81
	3,70	1,10	5296	3370	8666	2704	15629	17334	0,88	5,32	2,89	0,00	7,57	1,05	1,02	13,25	14,60

OTHER DIMENSIONS VA: 1,37 WN: 1,40 HV¹¹⁾: 1,00 HV¹²⁾: 0,93 RB: 0,79 SB: 1,82 TB¹³⁾: 2,48

1) PTC conforme aux documents d'inscription.
 2) PTR conforme aux documents d'inscription.
 3) Charge d'essieu pour taille standard des pneus.
 4) Poids de châssis - cabine calculé avec les spécifications standards, 387 l de gazole et un conducteur de 387 kg (tolérance de ± 3 %). Les changements de spécification peuvent avoir une incidence majeure sur le poids du véhicule.
 5) D'autres dimensions AE sont disponibles pour la plupart des WB.
 6) Calculer la valeur KA spécifique du client à l'aide de TOPEC.

7) Hauteur sans charge au centre de l'essieu entraîné.
 8) Hauteur en charge au centre de l'essieu entraîné.
 9) R1 = cercle de braquage entre trottoirs.
 10) R2 = cercle de braquage entre murs.
 11) Hauteur sans charge au centre de l'essieu ou des essieux avant.
 12) Hauteur en charge au centre de l'essieu ou des essieux avant.
 13) TB est la largeur totale à l'arrière. (Au centre de l'essieu avant 255).

Depending on the vehicle configuration a specific option may not be possible. The availability and specification of this vehicle may differ per country. For further information please contact the DAF organisation. Pictures and technical illustrations are not binding in detail and can differ from the standard specification. Subject to modification without prior notice.