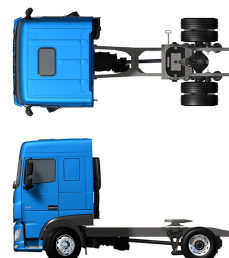


XF 450 FT

4X2 Tracteur MX-11



MOTORISATION

XF 450 MX-11 (330 kW / 449 Ch)

Puissance fiscale : 29 CV

P.T.R.A.

19000 kg - 17990 kg

PONTS ARRIERES

SR 1344

SR 1347

HR 1356

P.T.R.A. maxi

44000 kg

P.T.R.A SOUS R433-1

50000 kg

50000 kg

60000 kg (1)

(1) Avec cylindres à ressort sur essieu avant (selco 4901)

EXTÉRIEUR DE LA CABINE

Space Cab avec pare-chocs en acier galvanisé, vitres teintées et lève-vitres électriques. Rétroviseurs principaux et rétroviseurs grand angle à chauffage électrique. Largeur de la cabine : 2 490 mm.; Suspension de cabine: mécanique; Verrouillage centralisé, 2 clés; Antévisiseur frontale; Feux de jour à LED; Tige télescopique de nettoyage et de dégivrage.

Option

03710 Cabine Comfort Cab	06593 Projecteurs de toit Skylights
01760 Cabine Super Space Cab	06629 Deux gyrophares
01226 Suspension de cabine: pneumatique	00847 Avertisseurs pneumatiques, 1 jeu
01174 Visière pare-soleil externe verte translucide	09006 Avertisseurs pneumatiques, 2 jeux
08020 Phares DEL	06790 Echelle aluminium monobloc
09982 Sans phare auxiliaire dans le pare-chocs	06791 Echelle aluminium 2 éléments
09984 Feux de brouillard et phares de virage	

EQUIPEMENTS AÉRODYNAMIQUES

Option

08823 Déflecteur pavillon régl., hauteur tot. + de 4 m	06904 Déflecteur de pavillon fixe, hauteur tot. + de 4 m
06776 Déflecteur de pavillon réglable	07401 Manivelle pour déflecteur de pavillon
08822 Déflecteur de pavillon réglable	04906 Déflecteurs latéraux
06160 Déflecteur de pavillon fixe	04146 Jupes latérales

COULEURS

Teinte cabine Brilliant White H3279; Rampe de phares et pare-chocs : Brilliant White; Couleur de châssis gris..

INTÉRIEUR CABINE

Décoration intérieure de la cabine Piano Black; Garniture intérieure de cabine couleur Dark Sand; Siège conducteur : Comfort Air; Siège passager : de base; Couchette inférieure sans tiroir; Galerie supérieure pour le stockage de bagages; Chauffage auxiliaire de cabine (à eau); Réglage automatique température/air conditionné; Filtre à pollen.

Option

07592 Décoration intérieure de la cabine Argenta	07748 Siège passager : Xtra Leather Air
07591 Décoration intérieure de la cabine Rustica	00967 Ceintures de sécurité rouges
07152 Garniture intérieure cabine couleur Exclusive	09603 Couchette inférieure avec tiroir de 65 litres
07733 Siège conducteur : Luxury Air	06784 Matelas couchette inférieure Xtra Comfort
07736 Siège conducteur : Super Air	01065 Sans couchette supérieure
07737 Siège conducteur : Xtra Leather Air	01066 Couchette supérieure
07741 Siège passager : Comfort Air	06539 Réfrigérateur
07743 Siège passager : Luxury Air	06970 Climatisation cabine
07746 Siège passager : Super Air	06676 Plafonnier à lampes PL dans cabine

COMMUNICATION ET GESTION DE CONDUITE

Tachygraphe numérique, Stoneridge; Lim. vitesse 85km/h;90 km/h avec mode Eco désactivé; Antennes : AM/FM, 2x GSM, GPS; Régulateur de vitesse adaptatif avec FCW et AEBS; Assistant pour conduire efficiente.

Option

09681 Préparation pour norme Maut	07261 Téléphone camion
08305 Système avec 2 haut-parleurs, sans radio	06991 Régulateur de vitesse prédictif (PCC)
07117 Lecteur radio/USB de base, 2 haut-parleurs	06992 Régulateur de vitesse prédictif Lite
01100 Radio avec syst. navigation, 6 haut-parleurs	

SÛRETÉ ET SÉCURITÉ

Alerte de franchissement de ligne; Contrôle de stabilité du véhicule (VSC); Antidémarrage moteur de base.

Option

08631 Airbag (chauffeur) et 2 prétens. ceint. sécurité	09828 Système de caméra frontale
07011 DAF Night Lock	09827 Système de caméra latérale
02178 Coupe-batteries (cabine + proche batteries)	01725 Alarme de recul

SUSPENSION ET ESSIEUX

Avant : 8,00 t, parabolique normale, 163N; Arrière : 13,00 t, suspension pneumatique, SR1344.

Option

01769 Essieu AV: 7,50 t	04057 Essieu arrière, type HR1356
06257 Essieu AV: 9,0 t	04588 Essieu arrière, type SR1347
04647 Suspension avant pneumatique	08191 Contrôle de la charge sur essieu

ROUES ET PNEUMATIQUES

Essieu avant 1: 315/70R22.5; Pont arrière 1: 315/70R22.5; Jantes acier, gris argenté; Enjoliveurs de roues gris argenté.

CHAÎNE CINÉMATIQUE

Moteur MX-11 moteur diesel 6 cylindres multi-couple, 10,8 litres puissance de 330 kW (449 Ch) à 1600 tr/min. Couple maximum de 2300 Nm de 900 à 1125 tr/min sur le dernier rapport pour boîte prise directe et sur les deux derniers rapports pour boîte surmultipliée, couple maximum de 2200 Nm de 900 à 1400 tr/min sur les autres rapports de boîte; Valeurs d'émissions conformes à la norme Euro 6; Arrêt du ralenti moteur, 5 minutes; Boîte de vitesses TraXon, 12 rapports; Rapport de boîte 16,69-1,00; Rapport pont AR 2.38; ASR.

Option

04523 Boîte de vitesses mécanique, 16 vitesses	02314 Boîte de vitesses (surmultipliée)
07103 Boîte de vitesses TraXon, 16 rapports	

EQUIPEMENTS DE FREINAGE

Contrôle perf. de freinage; Frein sur échappement; Cmde frein de stat. avec position de test; Freins à disque ventilé à l'avant et à l'arrière. Système pneumatique double circuit à commande électronique (EBS). Compresseur d'air à double cylindre avec sécheur chauffant et mode économique..

Option

- 09921** MX Engine Brake **04901** Cylindres de frein à ressort sur essieu avant
02715 Ralentisseur ZF Intarder

CHÂSSIS

Empatt. 3,80 m/porte-à-faux arr. 0,75 m; Hauteur longerons 260 mm; Agencement standard des composants châssis; Tuyau échap. horiz., bas; Réserv. carbu. alu. 845 l marche, H 620 mm; Ailes AR; Phare de travail blanc; Dispositif anti-projections; Barre anti-encastrement AV; Passerelle avec marche; Réservoir d'AdBlue 90 litres sur garde-boue gauche; Coffre batt. horiz. droit, sans supp. roue sec..

Option

- 07007** Dégagement châssis côté droit, 1 500 mm **03052** Coffre batt. horiz. + supp. roue sec. droit
03598 Dégagement châssis côté droit, 1700 mm **03135** Coffre batt. vert. gauche, sans supp. roue sec.
04202 Dégagement châssis côté droit, 2 300 mm **03094** Batt. porte-à-faux arr., sans supp. roue de sec.
06406 Dégagement châssis côté droit, 2500 mm **03098** Batt. porte-à-faux arr., supp. roue sec. gauche
07146 Unité DPF/SCR, côté gauche **03624** Une cale de roue
06611 Tuyau échap. vert., haut **06306** Deux cales de roues
07053 Phare d'attelage à LED **03323** Unité de feu arrière avec LED

EQUIPEMENTS D'ATTELAGE

Sell att Jost JSK42C fonte H150mm, pl. mtge 40 mm. Diamètre du pivot d'attelage 2 pouces, valeur D 152 kN, charge verticale maximale de 20 tonnes.; Sellette d'attelage KA dimensions 670 mm; Branch. pneum. remorque de type 'palm'; Branch.élec. 24V remorque, 2x7 broches; Coffre de rangement des connexions de remorque.

Option

- 03178** Crochet de remorquage D = 4.3 **06731** Barre de protection de châssis
04359 Rampes d'amenée

ALIMENTATION ÉLECTRIQUE

Alternateur 80 A, coffre batteries 2x 230 Ah..

Option

- 06460** Alternateur 120 A

PTC ET PTR

Poids du châssis, PTC technique 20 500 kg max.; Chaîne cinématique, PTR 50 000 kg max classe 3.

Option

- 03673** Chaîne cinématique, PTR 44 000 kg max classe 2 **00818** Chaîne cinématique, PTR 60 000 kg max classe 3
00939 Chaîne cinématique, PTR 56 000 kg max classe 2

CONDITIONS D'UTILISATION

Prise d'air haute.

Option

- 03646** Prise d'air avant **03648** Prise d'air haute, avec préfiltre cyclone
08400 Mode Silent , niveau sonore <72 dB(A)

ASSISTANCE ET ENTRETIEN

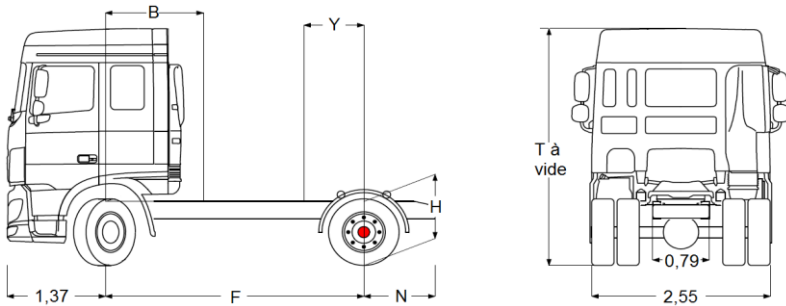
DAF MultiSupport Warranty Plus - Driveline comprend la garantie du véhicule complet pendant 1 an (sauf pièces d'usure), de la chaîne cinématique pendant la deuxième et la troisième année jusqu'à 500 000 km et le dépannage pendant la 1ère année.; Service ITS.

Option

- 08311** Intervalle d'entretien espacé



Rendez-vous sur DAF.com pour configurer votre propre DAF idéal.



DIMENSIONS		36	38	40
F	Empattement	3,60	3,80	4,00
N	Porte à faux AR standard	0,75		
H	Hauteur châssis à vide	0,97		
	(1) en charge	0,94		
Rayon de braquage entre murs		7,17	7,43	7,68
Rayon de braquage entre trottoirs		6,47	6,72	6,97

CABINE		Comfort	Space Cab	Super Space
T	Hauteur de cabine à vide	3,23	3,53	3,91
B	Entrée de carrosserie	1,16		

Poids en kilogrammes et longueurs en mètres.

N° de certificat : e4*2007/46*0001, Type : H4EN3,

		Comfort Cab			Space Cab			Super Space Cab		
		3,60	3,80	4,00	3,60	3,80	4,00	3,60	3,80	4,00
Empattement		3,60	3,80	4,00	3,60	3,80	4,00	3,60	3,80	4,00
Poids du châssis (3)		6830	6840	7060	6885	6895	7115	6945	6955	7175
Répartition (3)	AV	4895	4895	5045	4950	4950	5100	5010	5010	5160
	AR	1935	1945	2015	1935	1945	2015	1935	1945	2015

(3) Poids moyen du châssis et de la cabine calculé avec spécifications standards, 30 l de carburant, 5 l d'AdBlue et sans conducteur (tolérance ± 3%)

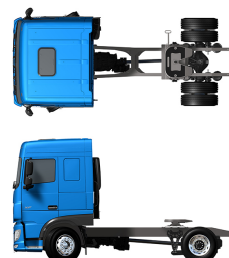
		Comfort Cab			Space Cab			Super Space Cab			Capacité des essieux
		3,60	3,80	4,00	3,60	3,80	4,00	3,60	3,80	4,00	
Empattement		3,60	3,80	4,00	3,60	3,80	4,00	3,60	3,80	4,00	AV 6,7 t et AR 12,3 t :
P.T.A.C.		17990			17990			17990			
Poids Mini / Maxi au Sol		AV	4000 / 6700		AR	1700 / 12300		AV	4000 / 6700		- Indice <u>minimum</u> des pneus : 152/148 et - Essieu avant : 7,5 t ou 8 t ou 9 t
Y : Avancée de sellette (4)		Mini	0,21	0,22	0,18	0,19	0,20	0,16	0,18	0,19	
		Maxi	0,54	0,57	0,56	0,53	0,56	0,54	0,51	0,54	0,52
P.T.A.C.		17990			17990			17990			AV 7,1 t et AR 12,6 t :
Poids Mini / Maxi au Sol		AV	4000 / 7100		AR	1700 / 12600		AV	4000 / 7100		
Y : Avancée de sellette (4)		Mini	0,11	0,12	0,07	0,10	0,10	0,05	0,08	0,08	0,03
		Maxi	0,67	0,71	0,71	0,66	0,69	0,69	0,64	0,68	0,67
P.T.A.C.		19000			19000			19000			AV 7,5 t et AR 12,6 t :
Poids Mini / Maxi au Sol		AV	4000 / 7500		AR	1700 / 12600		AV	4000 / 7500		
Y : Avancée de sellette (4)		Mini	0,41	0,43	0,41	0,39	0,41	0,39	0,37	0,40	0,37
		Maxi	0,74	0,78	0,78	0,72	0,76	0,77	0,71	0,75	0,75
P.T.A.C.		19000			19000			19000			AV 7,5 t et AR 13,0 t :
Poids Mini / Maxi au Sol		AV	4000 / 7500		AR	1700 / 13000		AV	4000 / 7500		
Y : Avancée de sellette (4)		Mini	0,27	0,29	0,26	0,26	0,27	0,24	0,24	0,26	0,22
		Maxi	0,73	0,77	0,77	0,71	0,75	0,76	0,70	0,74	0,74
P.T.A.C.		19000			19000			19000			AV 8,0 t et AR 13,0 t :
Poids Mini / Maxi au Sol		AV	4000 / 8000		AR	1700 / 13000		AV	4000 / 8000		
Y : Avancée de sellette (4)		Mini	0,29	0,30	0,27	0,27	0,29	0,26	0,25	0,27	0,24
		Maxi	0,89	0,93	0,95	0,87	0,92	0,94	0,86	0,91	0,92
P.T.A.C.		19000			19000			19000			AV 9,0 t et AR 13,0 t :
Poids Mini / Maxi au Sol		AV	4000 / 9000		AR	1700 / 13000		AV	4000 / 9000		
Y : Avancée de sellette (4)		Mini	0,29	0,30	0,27	0,27	0,29	0,26	0,25	0,27	0,24
		Maxi	1,18	1,25	1,29	1,17	1,24	1,28	1,16	1,23	1,26

(1) et (4) Valeurs calculées à partir des spécifications standards

Boîte de vitesses (1 ^{er} rapport - dernier rapport)	12TX (16,69 - 1,00)							12TX (16,69 - 1,00)					16S (13,80 - 0,84)				12TX (12,92 - 0,77)				
	16S (16,41 - 1,00)							16S (16,41 - 1,00)					16TX (14,34 - 0,82)								
P	SR 1344							SR 1347					HR 1356				HR 1356				
Rapport de pont	2,05	2,21	2,38	2,47	2,64	2,71	2,79	2,53	2,69	2,80	2,93	3,07	3,46	3,61	3,76	4,12	3,46	3,61	3,76	4,12	
Régime moteur à 85 km/h (tr/mn)	295/60R22,5	1035	1116	1202	1247	1333	1368	1409	1277	1358	1414	-	-	-	-	-	-	-	-	-	
	315/60R22,5	1009	1087	1171	1215	1299	1334	1373	1245	1324	1378	1442	-	-	-	-	-	-	-	-	
	315/70R22,5	-	1012	1090	1131	1209	1241	1278	1159	1232	1282	1342	1406	1331	1389	-	-	1220	1273	1326	-
	295/80R22,5	-	-	1059	1099	1175	1206	1241	1126	1197	1246	1304	1366	1293	1349	-	-	1185	1237	1288	1412
	315/80R22,5	-	-	1027	1066	1140	1170	1204	1092	1161	1209	1265	1325	1255	1309	1363	-	1150	1200	1250	1369
13R22,5	-	-	-	-	-	-	-	-	1112	1157	1211	1269	1201	-	-	-	1305	-	-	1196	1311

XF 430/480/530 FT

4X2 Tracteur MX-13



MOTORISATIONS

XF 430 MX-13 (315 kW / 428 Ch)

XF 480 MX-13 (355 kW / 483 Ch)

XF 530 MX-13 (390 kW / 530 Ch)

Puissance fiscale : 34 CV

P.T.A.C.

19000 kg - 17990 kg

PONTS ARRIERES

SR 1344

SR 1347

HR 1356

P.T.R.A. maxi

44000 kg

P.T.R.A. SOUS R433-1

50000 kg

50000 kg

60000 kg (1)

(1) Avec cylindres à ressort sur essieu avant (selco 4901)

EXTÉRIEUR DE LA CABINE

Space Cab avec pare-chocs en acier galvanisé, vitres teintées et lève-vitres électriques. Rétroviseurs principaux et rétroviseurs grand angle à chauffage électrique. Largeur de la cabine : 2 490 mm.; Suspension de cabine: mécanique; Verrouillage centralisé, 2 clés; Antévisiseur frontale; Feux de jour à LED; Tige télescopique de nettoyage et de dégivrage.

Option

03710 Cabine Comfort Cab	06593 Projecteurs de toit Skylights
01760 Cabine Super Space Cab	06629 Deux gyrophares
01226 Suspension de cabine: pneumatique	00847 Avertisseurs pneumatiques, 1 jeu
01174 Visière pare-soleil externe verte translucide	09006 Avertisseurs pneumatiques, 2 jeux
08020 Phares DEL	06790 Echelle aluminium monobloc
09982 Sans phare auxiliaire dans le pare-chocs	06791 Echelle aluminium 2 éléments
09984 Feux de brouillard et phares de virage	

EQUIPEMENTS AÉRODYNAMIQUES

Option

08823 Déflecteur pavillon régl., hauteur tot. + de 4 m	06904 Déflecteur de pavillon fixe, hauteur tot. + de 4 m
06776 Déflecteur de pavillon réglable	07401 Manivelle pour déflecteur de pavillon
08822 Déflecteur de pavillon réglable	04906 Déflecteurs latéraux
06160 Déflecteur de pavillon fixe	04146 Jupes latérales

COULEURS

Teinte cabine Brilliant White H3279; Rampe de phares et pare-chocs : Brilliant White; Couleur de châssis gris..

INTÉRIEUR CABINE

Décoration intérieure de la cabine Piano Black; Garniture intérieure de cabine couleur Dark Sand; Siège conducteur : Comfort Air; Siège passager : de base; Couchette inférieure sans tiroir; Galerie supérieure pour le stockage de bagages; Chauffage auxiliaire de cabine (à eau); Réglage automatique température/air conditionné; Filtre à pollen.

Option

07592 Décoration intérieure de la cabine Argenta	07748 Siège passager : Xtra Leather Air
07591 Décoration intérieure de la cabine Rustica	00967 Ceintures de sécurité rouges
07152 Garniture intérieure cabine couleur Exclusive	09603 Couchette inférieure avec tiroir de 65 litres
07733 Siège conducteur : Luxury Air	06784 Matelas couchette inférieure Xtra Comfort
07736 Siège conducteur : Super Air	01065 Sans couchette supérieure
07737 Siège conducteur : Xtra Leather Air	01066 Couchette supérieure
07741 Siège passager : Comfort Air	06539 Réfrigérateur
07743 Siège passager : Luxury Air	06970 Climatisation cabine
07746 Siège passager : Super Air	06676 Plafonnier à lampes PL dans cabine

COMMUNICATION ET GESTION DE CONDUITE

Tachygraphe numérique, Stoneridge; Lim. vitesse 85km/h;90 km/h avec mode Eco désactivé; Antennes : AM/FM, 2x GSM, GPS; Régulateur de vitesse adaptatif avec FCW et AEBS; Assistant pour conduire efficiente.

Option

09681 Préparation pour norme Maut	07261 Téléphone camion
08305 Système avec 2 haut-parleurs, sans radio	06991 Régulateur de vitesse prédictif (PCC)
07117 Lecteur radio/USB de base, 2 haut-parleurs	06992 Régulateur de vitesse prédictif Lite
01100 Radio avec syst. navigation, 6 haut-parleurs	

SÛRETÉ ET SÉCURITÉ

Alerte de franchissement de ligne; Contrôle de stabilité du véhicule (VSC); Antidémarrage moteur de base.

Option

08631 Airbag (chauffeur) et 2 prétens. ceint. sécurité	09828 Système de caméra frontale
07011 DAF Night Lock	09827 Système de caméra latérale
02178 Coupe-batteries (cabine + proche batteries)	01725 Alarme de recul

SUSPENSION ET ESSIEUX

Avant : 8,00 t, parabolique normale, 163N; Arrière : 13,00 t, suspension pneumatique, SR1344.

Option

01769 Essieu AV: 7,50 t	04057 Essieu arrière, type HR1356
06257 Essieu AV: 9,0 t	04588 Essieu arrière, type SR1347
04647 Suspension avant pneumatique	08191 Contrôle de la charge sur essieu

ROUES ET PNEUMATIQUES

Essieu avant 1: 315/70R22.5; Pont arrière 1: 315/70R22.5; Jantes acier, gris argenté; Enjoliveurs de roues gris argenté.

CHAÎNE CINÉMATIQUE

Moteur MX-13 moteur diesel 6 cylindres multi-couple, 12,9 litres puissance de 315 kW (428 Ch) à 1600 tr/min. Couple maximum de 2300 Nm de 900 à 1125 tr/min sur le dernier rapport pour boîte prise directe et sur les deux derniers rapports pour boîte surmultipliée, couple maximum de 2150 Nm de 900 à 1365 tr/min sur les autres rapports de boîte; Valeurs d'émissions conformes à la norme Euro 6; Arrêt du ralenti moteur, 5 minutes; Boîte de vitesses TraXon, 12 rapports; Rapport de boîte 16,69-1,00; Rapport pont AR 2.38; ASR.

Option

04523 Boîte de vitesses mécanique, 16 vitesses	02314 Boîte de vitesses (surmultipliée)
07103 Boîte de vitesses TraXon, 16 rapports	

EQUIPEMENTS DE FREINAGE

Contrôle perf. de freinage; Frein sur échappement; Cmde frein de stat. avec position de test; Freins à disque ventilé à l'avant et à l'arrière. Système pneumatique double circuit à commande électronique (EBS). Compresseur d'air à double cylindre avec sécheur chauffant et mode économique..

Option

- 09921** MX Engine Brake **04901** Cylindres de frein à ressort sur essieu avant
02715 Ralentisseur ZF Intarder

CHÂSSIS

Empatt. 3,80 m/porte-à-faux arr. 0,75 m; Hauteur longerons 260 mm; Agencement standard des composants châssis; Tuyau échap. horiz., bas; Réserv. carbu. alu. 845 l marche, H 620 mm; Ailes AR; Phare de travail blanc; Dispositif anti-projections; Barre anti-encastrement AV; Passerelle avec marche; Réservoir d'AdBlue 90 litres sur garde-boue gauche; Coffre batt. horiz. droit, sans supp. roue sec..

Option

- 07007** Dégagement châssis côté droit, 1 500 mm **03052** Coffre batt. horiz. + supp. roue sec. droit
03598 Dégagement châssis côté droit, 1700 mm **03135** Coffre batt. vert. gauche, sans supp. roue sec.
04202 Dégagement châssis côté droit, 2 300 mm **03094** Batt. porte-à-faux arr., sans supp. roue de sec.
06406 Dégagement châssis côté droit, 2500 mm **03098** Batt. porte-à-faux arr., supp. roue sec. gauche
07146 Unité DPF/SCR, côté gauche **03624** Une cale de roue
06611 Tuyau échap. vert., haut **06306** Deux cales de roues
07053 Phare d'attelage à LED **03323** Unité de feu arrière avec LED

EQUIPEMENTS D'ATTELAGE

Sell att Jost JSK42C fonte H150mm, pl. mtge 40 mm. Diamètre du pivot d'attelage 2 pouces, valeur D 152 kN, charge verticale maximale de 20 tonnes.; Sellette d'attelage KA dimensions 670 mm; Branch. pneum. remorque de type 'palm'; Branch.élec. 24V remorque, 2x7 broches; Coffre de rangement des connexions de remorque.

Option

- 03178** Crochet de remorquage D = 4.3 **06731** Barre de protection de châssis
04359 Rampes d'amenée

ALIMENTATION ÉLECTRIQUE

Alternateur 80 A, coffre batteries 2x 230 Ah..

Option

- 06460** Alternateur 120 A

PTC ET PTR

Poids du châssis, PTC technique 20 500 kg max.; Chaîne cinématique, PTR 50 000 kg max classe 3.

Option

- 03673** Chaîne cinématique, PTR 44 000 kg max classe 2 **00818** Chaîne cinématique, PTR 60 000 kg max classe 3
00939 Chaîne cinématique, PTR 56 000 kg max classe 2

CONDITIONS D'UTILISATION

Prise d'air haute.

Option

- 03646** Prise d'air avant **03648** Prise d'air haute, avec préfiltre cyclone

ASSISTANCE ET ENTRETIEN

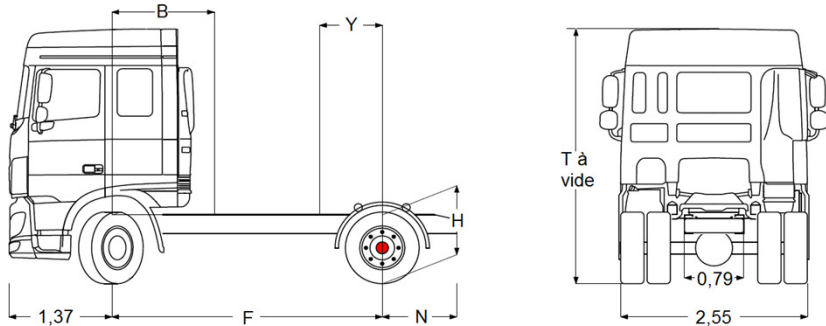
DAF MultiSupport Warranty Plus - Driveline comprend la garantie du véhicule complet pendant 1 an (sauf pièces d'usure), de la chaîne cinématique pendant la deuxième et la troisième année jusqu'à 500 000 km et le dépannage pendant la 1ère année.; Service ITS.

Option

- 08311** Intervalle d'entretien espacé



Rendez-vous sur DAF.com pour configurer votre propre DAF idéal.



DIMENSIONS	36	38	40
F : Empattement	3,60	3,80	4,00
N : Porte à faux AR standard	0,75		
H : Hauteur châssis (1)	à vide 0,97 en charge 0,94		
Rayon de braquage entre murs	7,17	7,43	7,68
Rayon de braquage entre trottoirs	6,47	6,72	6,97

CABINE	Comfort	Space	Super Space
T : Hauteur de cabine à vide	3,23	3,53	3,91
B : Entrée de carrosserie	1,16		

Poids en kilogrammes et longueurs en mètres
N° de certificat : e4*2007/46*0001 , Type : H4EN3 .

	Comfort Cab			Space Cab			Super Space Cab		
Empattement	3,60	3,80	4,00	3,60	3,80	4,00	3,60	3,80	4,00
Poids du châssis (3)	7025	7035	7255	7080	7090	7310	7140	7150	7370
Répartition (3)	AV	5090	5090	5240	5145	5145	5295	5205	5205
	AR	1935	1945	2015	1935	1945	2015	1935	1945

(3) Poids moyen du châssis et de la cabine calculé avec spécifications standards, 30 l de carburant, 5 l d'AdBlue et sans conducteur (tolérance ± 3%)

	Comfort Cab			Space Cab			Super Space Cab			Capacité des essieux
Empattement	3,60	3,80	4,00	3,60	3,80	4,00	3,60	3,80	4,00	AV 6,7 t et AR 12,3 t :
P.T.A.C.	17990			17990			17990			- Indice <u>minimum</u> des pneus : 150/147 et - Essieu avant : 7,5 t ou 8 t ou 9 t
Poids Mini / Maxi au Sol	AV	4000 / 6700		AR	1700 / 12300		AV	4000 / 6700		
	AR	1700 / 12300		AR	1700 / 12300		AR	1700 / 12300		
Y : Avancée de sellette (4)	Mini	0,15	0,16	0,11	0,13	0,14	0,09	0,11	0,12	0,07
	Maxi	0,49	0,51	0,50	0,47	0,50	0,48	0,45	0,48	0,46
P.T.A.C.	17990			17990			17990			AV 7,1 t et AR 12,6 t :
Poids Mini / Maxi au Sol	AV	4000 / 7100		AR	1700 / 12600		AV	4000 / 7100		- Indice <u>minimum</u> des pneus : 152/148 et - Essieu avant : 7,5 t ou 8 t ou 9 t
	AR	1700 / 12600		AR	1700 / 12600		AR	1700 / 12600		
Y : Avancée de sellette (4)	Mini	0,03	0,03	0,00	0,03	0,03	0,00	0,01	0,01	0,04
	Maxi	0,60	0,64	0,63	0,59	0,64	0,63	0,59	0,62	0,61
P.T.A.C.	19000			19000			19000			AV 7,5 t et AR 12,6 t :
Poids Mini / Maxi au Sol	AV	4000 / 7500		AR	1700 / 12600		AV	4000 / 7500		- Indice <u>minimum</u> des pneus : 154/148 et - Essieu avant : 7,5 t ou 8 t ou 9 t
	AR	1700 / 12600		AR	1700 / 12600		AR	1700 / 12600		
Y : Avancée de sellette (4)	Mini	0,35	0,37	0,35	0,34	0,36	0,33	0,32	0,34	0,31
	Maxi	0,69	0,73	0,73	0,67	0,71	0,71	0,66	0,70	0,70
P.T.A.C.	19000			19000			19000			AV 7,5 t et AR 13,0 t :
Poids Mini / Maxi au Sol	AV	4000 / 7500		AR	1700 / 13000		AV	4000 / 7500		- Indice <u>minimum</u> des pneus : 154/149 et - Essieu avant : 7,5 t ou 8 t ou 9 t
	AR	1700 / 13000		AR	1700 / 13000		AR	1700 / 13000		
Y : Avancée de sellette (4)	Mini	0,23	0,24	0,21	0,22	0,23	0,19	0,20	0,21	0,17
	Maxi	0,69	0,73	0,90	0,67	0,71	0,71	0,66	0,70	0,70
P.T.A.C.	19000			19000			19000			AV 8,0 t et AR 13,0 t :
Poids Mini / Maxi au Sol	AV	4000 / 8000		AR	1700 / 13000		AV	4000 / 8000		- Indice <u>minimum</u> des pneus : 156/149 et - Essieu avant : 8 t ou 9 t
	AR	1700 / 13000		AR	1700 / 13000		AR	1700 / 13000		
Y : Avancée de sellette (4)	Mini	0,23	0,24	0,21	0,22	0,23	0,19	0,20	0,21	0,17
	Maxi	0,84	0,89	0,90	0,83	0,87	0,89	0,81	0,86	0,87
P.T.A.C.	19000			19000			19000			AV 9,0 t et AR 13,0 t :
Poids Mini / Maxi au Sol	AV	4000 / 9000		AR	1700 / 13000		AV	4000 / 9000		- Indice <u>minimum</u> des pneus : 160/149 et - Essieu avant : 9 t
	AR	1700 / 13000		AR	1700 / 13000		AR	1700 / 13000		
Y : Avancée de sellette (4)	Mini	0,23	0,24	0,21	0,22	0,23	0,19	0,20	0,21	0,17
	Maxi	1,14	1,21	1,25	1,13	1,20	1,23	1,12	1,18	1,22

(1) et (4) Valeurs calculées à partir des spécifications standards

Boîte de vitesses	12TX (16,69 - 1,00)				12TX (16,69 - 1,00)				16S (13,80 - 0,84)				12TX (12,92 - 0,77)								
	16S (16,41 - 1,00)				16S (16,41 - 1,00)				16TX (14,34 - 0,82)												
(1 ^{er} rapport - dernier rapport)	16TX (17,94 - 1,00)				16TX (17,94 - 1,00)																
P	SR 1344								SR 1347				HR 1356								
Rapport de pont	2,05	2,21	2,38	2,47	2,64	2,71	2,79	2,53	2,69	2,80	2,93	3,07	3,46	3,61	3,76	4,12	3,46	3,61	3,76	4,12	
Régime moteur à 85 km/h (tr/mn)	295/60R22,5	1035	1116	1202	1247	1333	1368	1409	1277	1358	1414	-	-	-	-	-	-	-	-	-	
	315/60R22,5	1009	1087	1171	1215	1299	1334	1373	1245	1324	1378	1442	-	-	-	-	-	-	-	-	
	315/70R22,5	-	1012	1090	1131	1209	1241	1278	1159	1232	1282	1342	1406	1331	1389	-	-	1220	1273	1326	-
	295/80R22,5	-	-	1059	1099	1175	1206	1241	1126	1197	1246	1304	1366	1293	1349	-	-	1185	1237	1288	1412
	315/80R22,5	-	-	1027	1066	1140	1170	1204	1092	1161	1209	1265	1325	1255	1309	1363	-	1150	1200	1250	1369
	13R22,5	-	-	-	-	-	-	-	1112	1157	1211	1269	1201	-	1305	-	-	-	-	1196	1311

Sujet à modification sans préavis