

# Specification sheet

# XB 230

FA 4X2 Porteur, 19t



## ENGINES

|                                      |
|--------------------------------------|
| XB NewGen 230 PX-7 (167 kW / 227 hp) |
| XB NewGen 260 PX-7 (189 kW / 257 hp) |
| XB NewGen 290 PX-7 (212 kW / 287 hp) |
| XB NewGen 310 PX-7 (227 kW / 308 hp) |

## GVM<sup>1)</sup>

|                    |
|--------------------|
| 19000 kg           |
|                    |
| Max. front 7500 kg |
| Max. rear 11500 kg |

## GCM<sup>2)</sup>

|          |
|----------|
| 19000 kg |
|          |
|          |
|          |

## ENSEMBLES D'APPLICATION

### Optional

|   |   |
|---|---|
| <b>16399</b> Benne à ordures ménagères 19 t | <b>16355</b> Distri Force - Fourgon/Fourgon Frigo, 19 t |
|---|---|

## EXTÉRIEUR DE LA CABINE

Day Cab avec pare-chocs en acier, vitres teintées et lève-vitres électriques. Rétroviseurs principaux et rétroviseurs grand angle à chauffage électrique. Largeur de la cabine : 2 130 mm.; Rétroviseurs à réglage électrique; Bras de rétro. superstructure 2,50 -2,60 m; Antéviser frontale; Préparation pour caméra de vue arrière.

### Optional

|  |   |
|--|---|
| <b>02576</b> Day Cab agrandie                          | <b>02083</b> Deux gyrophares LED                        |
| <b>02106</b> Cabine Couchette                          | <b>07343</b> Vitre latérale de porte passager           |
| <b>01605</b> Suspension de cabine: mécanique renforcée | <b>00915</b> Sans vitre latérale/Vitre simple AR        |
| <b>09983</b> Feux de brouillard                        | <b>09101</b> Vitres teintées (vert), chauffantes        |
| <b>09984</b> Feux de brouillard et phares de virage    | <b>09283</b> Bras de rétro. superstructure 2,40 -2,50 m |
| <b>06629</b> Deux gyrophares                           |   |

## EQUIPEMENTS AÉRODYNAMIQUES

### Optional

|   |  |
|---|--|
| <b>09286</b> Préparation pour montage de déflecteur de pavillon | <b>07092</b> Défl. de pavillon réglable bas (ensemble) |
| <b>06776</b> Déflecteur de pavillon réglable                    | <b>09287</b> Préparation pour déflecteurs latéraux     |
| <b>07109</b> Déflecteur de pavillon réglable haut (ensemble)    | <b>07112</b> Extensions latérales longues (ensemble)   |

## COULEURS

; Rampe de phares et pare-chocs : Gris foncé; Emmarc inf, emmarc cabine et aile Stone Grey.; Couleur de châssis gris..

### Optional

|  |   |
|--|---|
| <b>06485</b> Rampe de phares et pare-chocs : couleur cabine    | <b>00617</b> Emmarc inférieur, emmarc cabine et aile clr cabine |
| <b>00733</b> Emmarc inf clr cabine, emmarc cabine et aile Grey | <b>16153</b> Couleurs de cabines et de châssis                  |

## INTÉRIEUR CABINE

Volant à gauche; Colonne de direction à réglage mécanique; Siège conducteur: suspension pneumatique; Siège passager : fixe, velours; Rangement sur tunnel moteur.

### Optional

|   |  |
|---|--|
| <b>01847</b> Direction à droite                         | <b>04346</b> Couchette inférieure, niveau normal         |
| <b>09271</b> Volant, cuir, couleur noir                 | <b>03703</b> Chauffage auxiliaire de cabine Air Top 2000 |
| <b>03516</b> Colonne de direction à réglage pneumatique | <b>04246</b> Trappe de pavillon, commande manuelle       |
| <b>00967</b> Ceintures de sécurité rouges               | <b>04258</b> Trappe de pavillon, commande électrique     |
| <b>16158</b> Types de sièges                            |  |

## COMMUNICATION ET GESTION DE CONDUITE

Préparation pour connecteur FMS; Tachygraphe numérique, Stoneridge 1C version G2V2; Assistant pour conduire efficace.

### Optional

|                                 |   |
|---------------------------------|---|
| <b>07706</b> Pas de DAF Connect | <b>16155</b> Équipement audio, marques et pneus |
|---------------------------------|---|

## SÛRETÉ ET SÉCURITÉ

Reconnaissance des limites de vitesse; DAF Drowsiness Detection; Assistance au démarrage.

### Optional

|  |  |
|--|--|
| <b>08631</b> Airbag (chauffeur) et 2 prétens. ceint. sécurité  | <b>01723</b> Sans avertisseur de marche AR |
| <b>07414</b> Alarme de recul avec volume à réglage automatique | <b>16156</b> Ensembles CE-ADR              |

## SUSPENSION ET ESSIEUX

Essieu avant type 152N, déport vertical 100 mm. Suspension à lames paraboliques avec amortisseurs et barre stabilisatrice. Charge maxi 7,5 tonnes.; Essieu arrière entraîné à simple réduction du type SR1132 avec suspension à lames paraboliques, amortisseurs et barre stabilisatrice. Capacité de charge maximale 11,5 tonnes..

### Optional

|   |                               |
|---|-------------------------------|
| <b>01800</b> Ess. arr. SR1344               | <b>01778</b> Pont AR: 13,00 t |
| <b>01372</b> Suspension arrière pneumatique |                               |

## ROUES ET PNEUMATIQUES

Essieu(x) avant : 295/80R22.5; Essieu(x) arrière moteurs : 295/80R22.5; Goodyear; Enjoliveurs de roues gris argenté.

### Optional

|  |  |
|--|--|
| <b>06764</b> Enjoliveurs de roues de couleur noire | <b>16152</b> Marques et types de pneus |
| <b>06766</b> Enjoliveurs de roues chromés DAF      |  |

## CHAÎNE CINÉMATIQUE

Moteur PX-7, moteur diesel 6 cylindres, 6,7 litres. Puissance 167 kW (227 CV) à 1900 tr/min. Couple maxi 890 Nm à 1 000 - 1 700 tr/min.; Valeurs d'émissions conformes à la norme Euro 6; Boîte de vitesses manuelle, 6 rapports.; Rapport de boîte 6,75-0,78.; Rapport pont AR 5.13.

### Optional

|   |  |
|---|--|
| <b>04393</b> Boîte de vitesses mécanique, 9 vitesses        | <b>02810</b> Rapport pont AR 4.11              |
| <b>07667</b> Boîte de vitesses autom. PowerLine, 8 rapports | <b>02808</b> Rapport essieu arrière 4.56       |
| <b>09888</b> Boîte de vitesses auto., 5 rapports            | <b>00743</b> Rapport pont AR 4.63              |
| <b>02313</b> Boîte de vitesses (prise directe)              | <b>02813</b> Rapport pont AR 5.14              |
| <b>03702</b> Rapport pont AR 3.70                           | <b>03431</b> Rapport pont AR 5.57              |
| <b>01879</b> Rapport pont AR 3.73                           | <b>03315</b> Rapport pont AR 5.63              |
| <b>02800</b> Rapport essieu arrière 4.10                    | <b>02843</b> Blocage de différentiel mécanique |

## EQUIPEMENTS DE FREINAGE

Frein sur échappement.

### Optional

|   |   |
|---|---|
| <b>06195</b> Cmde frein de stat. avec position de test        | <b>09525</b> Cde frein stat avec pos. test et avert. verbal |
| <b>09524</b> Commande frein de stat. avec avertissement vocal |   |

## CHÂSSIS

Empattement 3,75 m / porte-à-faux arrière 1,63 m; Hauteur des longerons 270 mm; Unité EAS à droite, échap. à droite vers l'arrière; Coffre batt. gauche, sans supp. roue sec.; Réservoir à carburant en plastique 200 l; Réservoir pour AdBlue® 30 l, côté droit du châssis; Barre anti-encastrament AV; Dispositif anti-projections.

**Optional**

- 04439** Coffre batt. gauche, porte -roue sec. droit **07071** Porte-roue de secours côté droit
- 01623** Barre anti-encastrement AR **03323** Feu arrière avec LED

**EQUIPEMENTS D'ATTELAGE**

Traverse de fermeture.

**Optional**

- 06779** Traverse D85-Dc70-V25, sans accouplement, montée **04638** Crochet de remorquage D=8,5
- 01433** Traverse D100-Dc70-V25, sans accouplement, montée **04661** Valeur D de la traverse D = 8,5
- 06657** Traverse D85-Dc70-V25, accouplement D85, montée **01948** Traverse AR remorquante (D=10)

**SUPERSTRUCTURES ET PRÉPARATIONS CARROSSERIE**

Aucun module carrossier (BBM); Connecteur(s) châssis pour équip. auxiliaires; Config. de série des trous pour fix. de superstr..

**Optional**

- 09952** Module carrossier (BBM) complet **01502** Sans feux de gabarit latéraux
- 06691** Connecteur équip. aux., avant de la cabine **07487** Mét. de fix. de car. BAM 1, consoles fournies sép.
- 02950** Connecteur d'application plate-forme hydraulique **07488** Mét. de fix. de car. BAM 3, consoles fournies sép.
- 09240** Connecteur équip.aux., ramassage ordures ménagères

**PRISE DE FORCE****Optional**

- 00590** PDF moteur avant avec préparation générateur 17 kW **01250** PDF moteur avant avec préparation alternat. 30 kW
- 06785** PDF mot. avant préparation alternateur 22,5 kW **06282** PDF sur moteur arr. à 13 h, perma, entr. de pompe
- 00591** PDF moteur avant avec préparation générateur 24 kW **16148** Types de PDF et positions

**ALIMENTATION ÉLECTRIQUE 24 V**

Alternateur 80 A, coffre batteries 2x 125 Ah..

**Optional**

- 01897** Alternateur 100 A **08797** Batteries 2x 175 Ah

**PTC ET PTR**

Poids du châssis, PTC technique 19 000 kg max.; Chaîne cinématique, PTR technique égal au PTC.

**Optional**

- 00064** Chaîne cinématique, PTR 22 500 kg max **00620** Chaîne cinématique, PTR 28 000 kg max
- 02658** Chaîne cinématique, PTR 26 000 kg max **03027** Chaîne cinématique, PTR 32 000 kg max classe 3

**CONDITIONS D'UTILISATION**

Séparateur d'eau, chauffé; Prise d'air basse.

**Optional**

- 01282** Climat tempéré **04482** Prise d'air haute, arrière cabine
- 04256** Séparateur d'eau, non chauffé **09960** Prise d'air sur pavillon

**LIVRAISON DU VÉHICULE**

Trousse à outils standard.

**Optional**

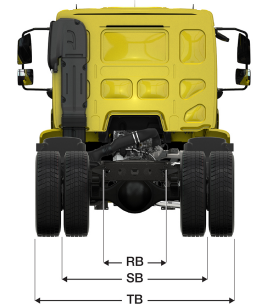
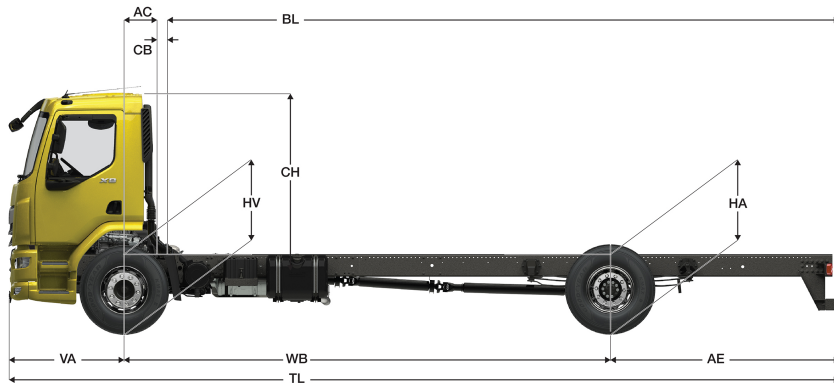
- 06491** Trousse à outils Europe de l'Est



Go to **DAF.com** to configure your own perfect DAF.

# XB 230

FA 4X2 Porteur, 19t



|             | Wheelbase - AE |                  | Unladen weight <sup>1)</sup> |      |       | Gross Carrying Capacity |       |       | Variable dimensions |                  |                  |                  |       |       |                  |                   |                   |                   |
|-------------|----------------|------------------|------------------------------|------|-------|-------------------------|-------|-------|---------------------|------------------|------------------|------------------|-------|-------|------------------|-------------------|-------------------|-------------------|
|             | WB             | AE <sup>5)</sup> | Front                        | Rear | Total | Front                   | Rear  | Total | AC                  | CB <sup>6)</sup> | CH <sup>7)</sup> | BL <sup>8)</sup> | BL    | TL    | HA <sup>9)</sup> | HA <sup>10)</sup> | TK <sup>11)</sup> | TW <sup>12)</sup> |
| DAY CAB     | 3,45           | 1,48             | 3255                         | 1434 | 4690  | 4245                    | 10066 | 14310 | 0,23                | 0,12             | 1,88             | 4,15             | 4,15  | 6,31  | 1,04             | 0,84              | 12,96             | 14,07             |
|             | 3,75           | 1,63             | 3276                         | 1460 | 4736  | 4224                    | 10040 | 14264 | 0,23                | 0,12             | 1,88             | 4,58             | 4,58  | 6,75  | 1,04             | 0,84              | 13,77             | 14,90             |
|             | 4,15           | 1,83             | 3286                         | 1479 | 4765  | 4214                    | 10021 | 14235 | 0,23                | 0,12             | 1,88             | 5,15             | 5,15  | 7,35  | 1,04             | 0,84              | 14,86             | 16,01             |
|             | 4,45           | 1,98             | 3300                         | 1503 | 4803  | 4200                    | 9997  | 14197 | 0,23                | 0,12             | 1,88             | 5,57             | 5,57  | 7,80  | 1,04             | 0,84              | 15,69             | 16,84             |
|             | 4,75           | 2,13             | 3307                         | 1518 | 4825  | 4193                    | 9982  | 14175 | 0,23                | 0,12             | 1,88             | 6,00             | 6,00  | 8,25  | 1,04             | 0,84              | 16,51             | 17,68             |
|             | 5,00           | 2,25             | 3323                         | 1542 | 4865  | 4177                    | 9958  | 14135 | 0,23                | 0,12             | 1,88             | 6,35             | 6,35  | 8,63  | 1,04             | 0,84              | 17,19             | 18,37             |
|             | 5,30           | 2,40             | 3330                         | 1557 | 4886  | 4170                    | 9943  | 14114 | 0,23                | 0,12             | 1,88             | 6,77             | 6,77  | 9,08  | 1,04             | 0,84              | 18,02             | 19,20             |
|             | 5,85           | 2,68             | 3371                         | 1629 | 5000  | 4129                    | 9871  | 14000 | 0,23                | 0,12             | 1,88             | 7,54             | 7,54  | 9,90  | 1,04             | 0,84              | 19,53             | 20,73             |
|             | 6,25           | 2,88             | 3380                         | 1653 | 5033  | 4120                    | 9847  | 13967 | 0,23                | 0,12             | 1,88             | 8,12             | 8,12  | 10,50 | 1,04             | 0,84              | 20,63             | 21,84             |
|             | 6,60           | 2,85             | 3406                         | 1667 | 5073  | 4094                    | 9833  | 13927 | 0,23                | 0,12             | 1,88             | 8,62             | 8,62  | 10,83 | 1,04             | 0,84              | 21,60             | 22,81             |
| 6,90        | 3,00           | 3426             | 1707                         | 5133 | 4074  | 9793                    | 13867 | 0,23  | 0,12                | 1,88             | 9,04             | 9,04             | 11,28 | 1,04  | 0,84             | 22,43             | 23,65             |                   |
| SLEEPER CAB | 3,45           | 1,48             | 3397                         | 1417 | 4814  | 4103                    | 10083 | 14186 | 0,63                | 0,07             | 1,88             | 3,51             | 3,51  | 6,31  | 1,05             | 0,84              | 12,96             | 14,07             |
|             | 3,75           | 1,63             | 3416                         | 1444 | 4860  | 4084                    | 10056 | 14140 | 0,63                | 0,07             | 1,88             | 3,94             | 3,94  | 6,75  | 1,04             | 0,84              | 13,77             | 14,90             |
|             | 4,15           | 1,83             | 3425                         | 1465 | 4890  | 4075                    | 10035 | 14110 | 0,63                | 0,07             | 1,88             | 4,51             | 4,51  | 7,35  | 1,04             | 0,84              | 14,86             | 16,01             |
|             | 4,45           | 1,98             | 3438                         | 1490 | 4928  | 4062                    | 10010 | 14072 | 0,63                | 0,07             | 1,88             | 4,93             | 4,93  | 7,80  | 1,04             | 0,84              | 15,69             | 16,84             |
|             | 4,75           | 2,13             | 3444                         | 1506 | 4950  | 4056                    | 9994  | 14050 | 0,63                | 0,07             | 1,88             | 5,37             | 5,37  | 8,25  | 1,04             | 0,84              | 16,51             | 17,68             |
|             | 5,00           | 2,25             | 3460                         | 1530 | 4989  | 4040                    | 9970  | 14011 | 0,63                | 0,07             | 1,88             | 5,72             | 5,72  | 8,63  | 1,04             | 0,84              | 17,19             | 18,37             |
|             | 5,30           | 2,40             | 3465                         | 1545 | 5011  | 4035                    | 9955  | 13989 | 0,63                | 0,07             | 1,88             | 6,15             | 6,15  | 9,08  | 1,04             | 0,84              | 18,02             | 19,20             |
|             | 5,85           | 2,68             | 3505                         | 1619 | 5124  | 3995                    | 9881  | 13876 | 0,63                | 0,07             | 1,88             | 6,94             | 6,94  | 9,90  | 1,04             | 0,84              | 19,53             | 20,73             |
|             | 6,25           | 2,88             | 3514                         | 1644 | 5158  | 3986                    | 9856  | 13842 | 0,63                | 0,07             | 1,88             | 7,51             | 7,51  | 10,50 | 1,04             | 0,84              | 20,63             | 21,84             |
|             | 6,60           | 2,85             | 3539                         | 1658 | 5198  | 3961                    | 9842  | 13802 | 0,63                | 0,07             | 1,88             | 8,02             | 8,02  | 10,83 | 1,04             | 0,84              | 21,60             | 22,81             |
| 6,90        | 3,00           | 3559             | 1698                         | 5258 | 3941  | 9802                    | 13742 | 0,63  | 0,07                | 1,88             | 8,45             | 8,45             | 11,28 | 1,04  | 0,84             | 22,43             | 23,64             |                   |

OTHER DIMENSIONS VA: 1,38 HV<sup>13)</sup>: 1,00 HV<sup>14)</sup>: 0,91 RB: 0,79 SB: 1,82 TB<sup>15)</sup>: 2,45

1) PTC conforme aux documents d'inscription.  
 2) PTR conforme aux documents d'inscription.  
 3) Charge d'essieu pour taille standard des pneus.  
 4) Poids de châssis - cabine calculé avec les spécifications standards, 180 l de gazole, 27 l d'AdBlue® et un conducteur de 150 kg (tolérance de ± 3 %). Les changements de spécification peuvent avoir une incidence majeure sur le poids du véhicule.  
 5) D'autres dimensions AE sont disponibles pour la plupart des WB. Modifier le porte-à-faux arrière à la longueur calculée.  
 6) CB fourni basé sur une prise d'air et/ou échappement.  
 7) Hauteur de cabine mesurée de l'élément du châssis au toit ouvrant de la cabine en position fermée.  
 8) Calculer la longueur de carrosserie spécifique du client à l'aide de TOPEC. La longueur de carrosserie fournie est basée sur une charge également distribuée et sur un véhicule chargé jusqu'à la capacité maximale de l'essieu.  
 9) Hauteur sans charge au centre de l'essieu entraîné.  
 10) Hauteur en charge au centre de l'essieu entraîné.  
 11) R1 = cercle de braquage entre trottoirs.  
 12) R2 = cercle de braquage entre murs.  
 13) Hauteur sans charge au centre de l'essieu ou des essieux avant.  
 14) Hauteur en charge au centre de l'essieu ou des essieux avant.  
 15) TB est la largeur totale à l'arrière. (Au centre de l'essieu avant 255).

Depending on the vehicle configuration a specific option may not be possible. The availability and specification of this vehicle may differ per country. For further information please contact the DAF organisation. Pictures and technical illustrations are not binding in detail and can differ from the standard specification. Subject to modification without prior notice.