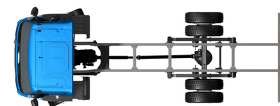


LF 230/260/290/320 FA 18T

4X2 Porteur PX-7



MOTORISATIONS

LF 230 PX-7 (172 kW / 234 Ch)

LF 260 PX-7 (194 kW / 264 Ch)

LF 290 PX-7 (217 kW / 295 Ch)

LF 320 PX-7 (239 kW / 325 Ch)

Puissance fiscale : 18 CV

P.T.A.C.

18000 kg

P.T.R.A. maxi

32000 kg

ENSEMBLES D'APPLICATION

Option

15995 Distri Force
Fourgon/Fourgon Frigo,
19 t

EXTÉRIEUR DE LA CABINE

Day Cab avec pare-chocs en acier, vitres teintées et lève-vitres électriques. Rétroviseurs principaux et rétroviseurs grand angle à chauffage électrique. Largeur de la cabine : 2 130 mm.; Antévisseur frontale; Rétroviseurs à réglage électrique.

Option

02576 Day Cab agrandie
02106 Cabine Couchette
01605 Suspension de cabine:
mécanique renforcée

09983 Feux de brouillard
09984 Feux de brouillard et
phares de virage

EQUIPEMENTS AÉRODYNAMIQUES

Option

09287 Préparation pour
déflecteurs latéraux
04906 Déflecteurs latéraux

07112 Extensions latérales
longues (ensemble)

COULEURS

; Rampe de phares et pare-chocs : Gris foncé; Couleur de châssis gris..

Option

06485 Rampe de phares et pare
-chocs : couleur cabine
16153 Couleurs de cabines et de
châssis

INTÉRIEUR CABINE

Siège conducteur: suspension pneumatique; Siège passager : fixe, velours; Rangement sur tunnel moteur.

Option

09271 Volant, cuir, couleur noir
04246 Trappe de pavillon,
commande manuelle
04258 Trappe de pavillon,
commande électrique

04346 Couchette inférieure,
niveau normal
03703 Chauffage auxiliaire de
cabine Air Top 2000
02213 Climatisation

COMMUNICATION ET GESTION DE CONDUITE

Préparé pour le connecteur FMS; Tachygraphe numérique, Stoneridge; Régulateur de vitesse.

Option

16155 Équipement audio,
marques et pneus
07261 Téléphone camion

08891 Régulateur de vitesse
adaptatif avec FCW et
AEBS

SÛRETÉ ET SÉCURITÉ

Alerte de franchissement de ligne; Contrôle de stabilité du véhicule (VSC); Antidémarrage moteur de base.

Option

08631 Airbag (chauffeur) et 2
prétens. ceint. sécurité
01723 Sans avertisseur de
marche AR

16156 Ensembles CE-ADR

SUSPENSION ET ESSIEUX

Essieu avant type 152N, déport vertical 100 mm. Suspension à lames paraboliques avec amortisseurs et barre stabilisatrice. Charge maxi 7,5 tonnes.; Essieu arrière entraîné à simple réduction du type SR1132 avec suspension à lames paraboliques, amortisseurs et barre stabilisatrice. Capacité de charge maximale 11,5 tonnes..

Option

01372 Suspension arrière
pneumatique
00369 Suspension arrière
parabolique, asymétrique
03345 Suspension arrière
parabolique, courte

ROUES ET PNEUMATIQUES

Essieu avant 1: 295/80R22.5; Pont arrière 1: 295/80R22.5; Enjoliveurs de roues gris argenté.

Option

16152 Marques et types de
pneus

CHAÎNE CINÉMATIQUE

Moteur PX-7, moteur diesel 6 cylindres, 6,7 litres. Puissance 172 kW (234 CV) à 2 300 tr/min. Couple maxi 900 Nm à 1 000 - 1 700 tr/min.; Valeurs d'émissions conformes à la norme Euro 6; Boîte de vitesses manuelle, 6 rapports.; Rapport de boîte 6,75-0,78.; Rapport pont AR 5.13.

Option

04393 Boîte de vitesses
mécanique, 9 vitesses
08834 Boîte de vitesses AS
Tronic, 6 vitesses
04500 Boîte de vitesses AS
Tronic, 12 vitesses

09888 Boîte de vitesses auto., 5
rapports
02313 Boîte de vitesses (prise
directe)

EQUIPEMENTS DE FREINAGE

Frein sur échappement.

CHÂSSIS

Empattement 5,85 m / porte-à-faux arrière 2,68 m; Hauteur des longerons 270 mm; Unité DPF/SCR et échappement à droite; Réservoir à carburant en plastique 200 l; Dispositif anti-projections; Barre anti-encastrement AV; Réservoir d'AdBlue 25 litres, côté droit châssis.

Option

07071 Porte-roue de secours
côté droit
03323 Unité de feu arrière avec
LED

EQUIPEMENTS D'ATTELAGE

Traverse de fermeture.

Option

03953 Crochet de remorquage
D=7
03048 Traverse AR remorquante
(D=7,5)

01948 Traverse AR remorquante
(D=10)

SUPERSTRUCTURES ET PRÉPARATIONS CARROSSERIE

Connecteur équip. aux., châssis.

Option

- 02597** Connecteur d'équipement pour commande élévateur
07487 Mét. de fix. de car. BAM 1, consoles fournies sép.
- 09240** Connecteur équip.aux., ramassage ordures ménagères
07488 Mét. de fix. de car. BAM 3, consoles fournies sép.
- 02950** Connecteur d'application plate-forme hydraulique

PRISE DE FORCE

Option

- 00590** PDF moteur avant avec préparation générateur 17 kW
16148 Types de PDF et positions
- 00591** PDF moteur avant avec préparation générateur 24 kW

ALIMENTATION ÉLECTRIQUE

Alternateur 80 A, coffre batteries 2x 125 Ah..

Option

- 01897** Alternateur 100 A
08797 Batteries 2x 175 Ah

PTC ET PTR

Poids du châssis, PTC technique 19 000 kg max.; Chaîne cinématique, PTR technique égal au PTC.

Option

- 00384** Chaîne cinématique, PTR 15 500 kg max
00620 Chaîne cinématique, PTR 28 000 kg max
- 00064** Chaîne cinématique, PTR 22 500 kg max
03027 Chaîne cinématique, PTR 32 000 kg max classe 3
- 02658** Chaîne cinématique, PTR 26 000 kg max

CONDITIONS D'UTILISATION

Séparateur d'eau, non chauffé; Prise d'air basse.

Option

- 02270** Climat froid
09960 Prise d'air sur pavillon
- 04482** Prise d'air haute, arrière cabine

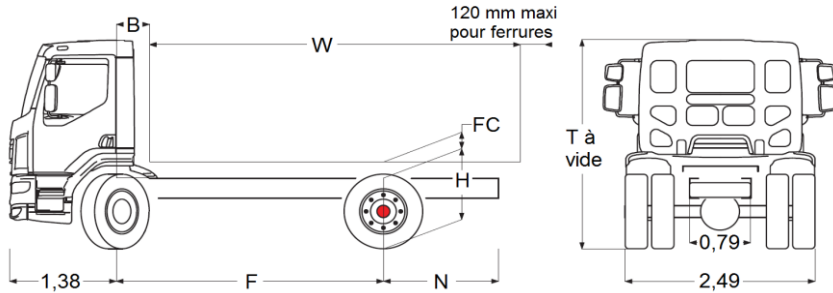
LIVRAISON DU VÉHICULE

Trousse à outils standard.



Rendez-vous sur [DAF.com](https://www.daf.com) pour configurer votre propre DAF idéal.

DIMENSIONS		34	37	41	44	47	50	53	58	62	66	69
F	: Empattement	3,45	3,75	4,15	4,45	4,75	5,00	5,30	5,85	6,25	6,60	6,90
N	: Porte à faux AR standard	1,48	1,63	1,83	1,98	2,13	2,25	2,40	2,68	2,88	2,85	3,00
H	: Hauteur châssis à vide (1) (2) en charge	1,11 0,96										
Rayon de braquage entre murs		6,83	7,23	7,76	8,15	8,55	8,88	9,28	10,00	10,53	10,99	11,38
Rayon de braquage entre trottoirs		6,21	6,60	7,11	7,50	7,89	8,22	8,61	9,33	9,85	10,31	10,70



CABINE		Courte	Couchette
T	: Hauteur de cabine à vide (3)	2,90	
B	: Entrée de carrosserie (4)	0,35 *	0,70 *

(3) Avec prise d'air basse (selco 9063) et prise AR cabine (selco 4482)

(4) Avec prise d'air basse (selco 9063)

Poids en kilogrammes et longueurs en mètres.

N° de certificat : e4*2007/46*0028 , Type : L2EN3

(FC) Mini pour 295/80R22.5 : 170 mm avec suspension mécanique et 160 mm avec suspension pneumatique

(2) H à vide = 1,00 m, H en charge = 0,97 m avec suspension pneumatique

		Cabine courte										Cabine couchette						
Empattement		3,45	3,75	4,15	4,45	4,75	5,00	5,30	5,85	6,25	6,60	6,90	5,00	5,30	5,85	6,25	6,60	6,90
Poids du châssis (5)		4855	4885	4915	4940	4965	4995	5025	5080	5125	5155	5190	5130	5160	5215	5260	5290	5325
Répartition (5)	AV	3225	3230	3230	3235	3240	3245	3250	3260	3265	3275	3280	3355	3360	3370	3375	3385	3390
	AR	1630	1655	1685	1705	1725	1750	1775	1820	1860	1880	1910	1775	1800	1845	1885	1905	1935

(5) Poids moyen du châssis et de la cabine calculé avec spécifications standards, 30 l de carburant, 5 l d'AdBlue et sans conducteur (tolérance ± 3%)

		Cabine courte										Cabine couchette						Capacité des essieux	
Empattement		3,45	3,75	4,15	4,45	4,75	5,00	5,30	5,85	6,25	6,60	6,90	5,00	5,30	5,85	6,25	6,60		6,90
P.T.A.C.		18000												- Indice <u>mini</u> des pneus : 152/145 et - Essieu avant : 7,5 t					
Poids Mini / Maxi au Sol	AV	2926 / 7100													- Indice <u>mini</u> des pneus : 154/145 et - Essieu avant : 7,5 t				
	AR	1840 / 11500																	
W : Longueur de carrosserie (6)	Mini	4,30	4,73	5,31	5,74	6,18	6,53	6,97	7,76	8,33	8,83	9,26	5,89	6,33	7,12	7,70	8,21	8,64	- Essieu avant : 7,5 t
	Maxi	4,46	4,91	5,50	5,95	6,40	6,77	7,21	8,03	8,62	9,15	9,59	6,13	6,58	7,40	8,00	8,53	8,97	
P.T.A.C.		18000												AV 7,5 t et AR 11,5 t :					
Poids Mini / Maxi au Sol	AV	2926 / 7500													- Indice <u>mini</u> des pneus : 154/145 et - Essieu avant : 7,5 t				
	AR	1840 / 11500																	
W : Longueur de carrosserie (6)*	Mini	4,09	4,50	5,05	5,47	5,88	6,22	6,64	7,39	7,93	8,42	8,83	5,58	5,99	6,75	7,30	7,79	8,20	- Essieu avant : 7,5 t
	Maxi	4,46	4,91	5,50	5,95	6,40	6,77	7,21	8,03	8,62	9,15	9,59	6,13	6,58	7,40	8,00	8,53	8,97	

(1) et (6) Valeurs calculées à partir des spécifications standards et avec chargement uniformément réparti.

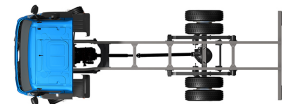
* Cabine courte : longueur de carrosserie W réduite de 11 cm avec prise d'air sur pavillon (selco 9960) et de 24 cm avec prise d'air AR cabine (selco 4482).

* Cabine couchette : longueur de carrosserie W réduite de 21 cm avec prise d'air sur pavillon (selco 9960) et de 30 cm avec prise d'air AR cabine (selco 4482).

Boîte de vitesses (1 ^{er} rapport - dernier rapport)	6S (6,75-0,78) 6AS (6,75-0,78)				9S (12,73-1,00)				Allison 3000 (3,49-0,75)		12AS (10,37-0,81)					
	SR 1132				SR 1132				SR 1132		SR 1132					
Rapport de pont	4,56	5,13	5,63	6,14	3,73	4,10	4,56	5,13	5,63	6,14	3,73	4,10	4,56	5,13	5,63	
Régime moteur à 85 km/h (tr/mn)	305/70R22,5	1652	1859	-	-	1733	1904	-	-	1961	-	1403	1543	1716	1930	-
	315/70R22,5	1629	1833	-	-	1708	1878	-	-	1934	-	1384	1521	1692	1903	-
	295/80R22,5	-	1780	1954	-	1660	1824	-	-	1879	-	1344	1478	1643	1849	-
	315/80R22,5	-	1727	1896	-	1610	1770	1968	-	1823	1988	1304	1434	1594	1794	-

LF 230/260/290/320 FA 19T

4X2 Porteur PX-7



MOTORISATIONS

LF 230 PX-7 (172 kW / 234 Ch)

LF 260 PX-7 (194 kW / 264 Ch)

LF 290 PX-7 (217 kW / 295 Ch)

LF 320 PX-7 (239 kW / 325 Ch)

Puissance fiscale : 18 CV

P.T.A.C.

19000 kg

P.T.R.A. maxi

32000 kg

ENSEMBLES D'APPLICATION

Option

15995 Distri Force
Fourgon/Fourgon Frigo,
19 t

EXTÉRIEUR DE LA CABINE

Day Cab avec pare-chocs en acier, vitres teintées et lève-vitres électriques. Rétroviseurs principaux et rétroviseurs grand angle à chauffage électrique. Largeur de la cabine : 2 130 mm.; Antévitreur frontale; Rétroviseurs à réglage électrique.

Option

02576 Day Cab agrandie
02106 Cabine Couchette
01605 Suspension de cabine:
mécanique renforcée

09983 Feux de brouillard
09984 Feux de brouillard et
phares de virage

EQUIPEMENTS AÉRODYNAMIQUES

Option

09287 Préparation pour
déflecteurs latéraux
04906 Déflecteurs latéraux

07112 Extensions latérales
longues (ensemble)

COULEURS

; Rampe de phares et pare-chocs : Gris foncé; Couleur de châssis gris..

Option

06485 Rampe de phares et pare
-chocs : couleur cabine
16153 Couleurs de cabines et de
châssis

INTÉRIEUR CABINE

Siège conducteur: suspension pneumatique; Siège passager : fixe, velours; Rangement sur tunnel moteur.

Option

09271 Volant, cuir, couleur noir
04246 Trappe de pavillon,
commande manuelle
04258 Trappe de pavillon,
commande électrique

04346 Couchette inférieure,
niveau normal
03703 Chauffage auxiliaire de
cabine Air Top 2000
02213 Climatisation

COMMUNICATION ET GESTION DE CONDUITE

Préparé pour le connecteur FMS; Tachygraphe numérique, Stoneridge; Régulateur de vitesse.

Option

16155 Équipement audio,
marques et pneus
07261 Téléphone camion

08891 Régulateur de vitesse
adaptatif avec FCW et
AEBS

SÛRETÉ ET SÉCURITÉ

Alerte de franchissement de ligne; Contrôle de stabilité du véhicule (VSC); Antidémarrage moteur de base.

Option

08631 Airbag (chauffeur) et 2
prétens. ceint. sécurité
01723 Sans avertisseur de
marche AR

16156 Ensembles CE-ADR

SUSPENSION ET ESSIEUX

Essieu avant type 152N, déport vertical 100 mm. Suspension à lames paraboliques avec amortisseurs et barre stabilisatrice. Charge maxi 7,5 tonnes.; Essieu arrière entraîné à simple réduction du type SR1344 avec suspension pneumatique, amortisseurs et barre stabilisatrice. Capacité de charge maximale 13 tonnes..

ROUES ET PNEUMATIQUES

Essieu avant 1: 295/80R22.5; Pont arrière 1: 295/80R22.5; Enjoliveurs de roues gris argenté.

Option

16152 Marques et types de
pneus

CHAÎNE CINÉMATIQUE

Moteur PX-7, moteur diesel 6 cylindres, 6,7 litres. Puissance 172 kW (234 Ch) à 2 300 tr/min. Couple maxi 900 Nm à 1 000 - 1 700 tr/min.; Valeurs d'émissions conformes à la norme Euro 6; Boîte de vitesses manuelle, 6 rapports.; Rapport de boîte 6,75-0,78.; Rapport pont AR 5.13.

Option

04393 Boîte de vitesses
mécanique, 9 vitesses
08834 Boîte de vitesses AS
Tronic, 6 vitesses
04500 Boîte de vitesses AS
Tronic, 12 vitesses

09888 Boîte de vitesses auto., 5
rapports
02313 Boîte de vitesses (prise
directe)

EQUIPEMENTS DE FREINAGE

Frein sur échappement.

CHÂSSIS

Empattement 5,85 m / porte-à-faux arrière 2,68 m; Hauteur des longerons 270 mm; Unité DPF/SCR et échappement à droite; Réservoir à carburant en plastique 200 l; Dispositif anti-projections; Barre anti-encastrement AV; Réservoir d'AdBlue 25 litres, côté droit châssis.

Option

07071 Porte-roue de secours
côté droit
03323 Unité de feu arrière avec
LED

EQUIPEMENTS D'ATTELAGE

Traverse de fermeture.

Option

03953 Crochet de remorquage
D=7
03048 Traverse AR remorquante
(D=7,5)

01948 Traverse AR remorquante
(D=10)

SUPERSTRUCTURES ET PRÉPARATIONS CARROSSERIE

Connecteur équip. aux., châssis.

Option

- 02597** Connecteur d'équipement pour commande élévateur
07487 Mét. de fix. de car. BAM 1, consoles fournies sép.
- 09240** Connecteur équip.aux., ramassage ordures ménagères
07488 Mét. de fix. de car. BAM 3, consoles fournies sép.
- 02950** Connecteur d'application plate-forme hydraulique

PRISE DE FORCE

Option

- 00590** PDF moteur avant avec préparation générateur 17 kW
16148 Types de PDF et positions
- 00591** PDF moteur avant avec préparation générateur 24 kW

ALIMENTATION ÉLECTRIQUE

Alternateur 80 A, coffre batteries 2x 125 Ah..

Option

- 01897** Alternateur 100 A
08797 Batteries 2x 175 Ah

PTC ET PTR

Poids du châssis, PTC technique 19 000 kg max.; Chaîne cinématique, PTR technique égal au PTC.

Option

- 00384** Chaîne cinématique, PTR 15 500 kg max
00620 Chaîne cinématique, PTR 28 000 kg max
- 00064** Chaîne cinématique, PTR 22 500 kg max
03027 Chaîne cinématique, PTR 32 000 kg max classe 3
- 02658** Chaîne cinématique, PTR 26 000 kg max

CONDITIONS D'UTILISATION

Séparateur d'eau, non chauffé; Prise d'air basse.

Option

- 02270** Climat froid
09960 Prise d'air sur pavillon
- 04482** Prise d'air haute, arrière cabine

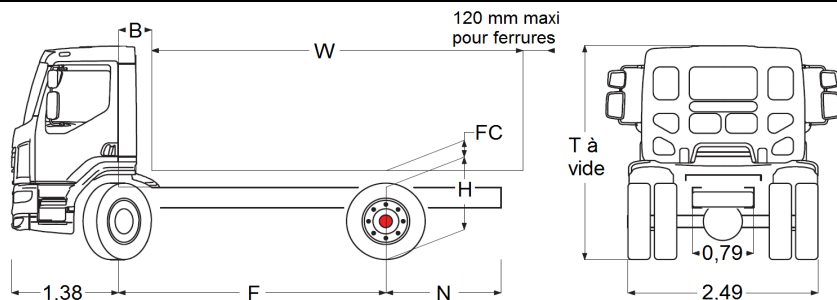
LIVRAISON DU VÉHICULE

Trousse à outils standard.



Rendez-vous sur [DAF.com](https://www.daf.com) pour configurer votre propre DAF idéal.

DIMENSIONS	34	37	41	44	47	50	53	58	62	66	69
F : Empattement	3,45	3,75	4,15	4,45	4,75	5,00	5,30	5,85	6,25	6,60	6,90
N : Porte à faux AR standard	1,48	1,63	1,83	1,98	2,13	2,25	2,40	2,68	2,88	2,85	3,00
H : Hauteur châssis à vide (1) en charge	1,00 0,97										
Rayon de braquage entre murs	6,83	7,23	7,76	8,15	8,55	8,88	9,28	10,00	10,53	10,99	11,38
Rayon de braquage entre trottoirs	6,21	6,60	7,11	7,50	7,89	8,22	8,61	9,33	9,85	10,31	10,70



CABINE	Courte	Couchette
T : Hauteur de cabine à vide (2)	2,90	
B : Entrée de carrosserie (3)	0,35 *	0,70 *

(2) Avec prise d'air basse (selco 9063) et prise AR cabine (selco 4482)
 (3) Avec prise d'air basse (selco 9063)
 Puissance fiscale : 18 CV
 N° de certificat : e4*2007/46*0028 , Type : L2EN3

(FC) Mini pour 315/70R22.5 : 160 mm avec suspension pneumatique

	Cabine courte										Cabine couchette							
Empattement	3,45	3,75	4,15	4,45	4,75	5,00	5,30	5,85	6,25	6,60	6,90	5,00	5,30	5,85	6,25	6,60	6,90	
Poids du châssis (4)	4970	5000	5030	5055	5080	5110	5140	5195	5240	5270	5310	5245	5275	5330	5375	5405	5445	
Répartition (4)	AV	3230	3235	3235	3240	3245	3250	3255	3265	3270	3280	3285	3360	3365	3375	3380	3390	3395
	AR	1740	1765	1795	1815	1835	1860	1885	1930	1970	1990	2025	1885	1910	1955	1995	2015	2050

(4) Poids moyen du châssis et de la cabine calculé avec spécifications standards, 30 l de carburant, 5 l d'AdBlue et sans conducteur (tolérance ± 3%)

	Cabine courte										Cabine couchette						Capacité des essieux		
Empattement	3,45	3,75	4,15	4,45	4,75	5,00	5,30	5,85	6,25	6,60	6,90	5,00	5,30	5,85	6,25	6,60		6,90	AV 7,1 t et AR 12,6 t :
P.T.A.C.	19000											19000						- Indice <u>mini</u> des pneus : 152/148 - Essieu avant : 7,5 t	
Poids Mini / Maxi au Sol	AV	2926 / 7100											2926 / 7100						et
	AR	1840 / 12600											1840 / 12600						
W : Longueur de carrosserie (5) *	Mini	4,45	4,90	5,49	5,94	6,38	6,75	7,20	8,01	8,60	9,13	9,57	6,11	6,56	7,38	7,97	8,50	8,95	- Essieu avant : 7,5 t
	Maxi	4,60	5,06	5,67	6,13	6,59	6,97	7,43	8,27	8,88	9,42	9,87	6,33	6,79	7,64	8,25	8,80	9,25	
P.T.A.C.	19000											19000						AV 7,5 t et AR 12,6 t :	
Poids Mini / Maxi au Sol	AV	2926 / 7500											2926 / 7500						- Indice <u>mini</u> des pneus : 154/148 - Essieu avant : 7,5 t
	AR	1840 / 12600											1840 / 12600						
W : Longueur de carrosserie (5) *	Mini	4,25	4,68	5,25	5,68	6,11	6,46	6,89	7,67	8,24	8,74	9,16	5,81	6,24	7,03	7,60	8,11	8,53	et
	Maxi	4,60	5,06	5,67	6,13	6,59	6,97	7,43	8,27	8,88	9,42	9,87	6,33	6,79	7,64	8,25	8,80	9,25	
P.T.A.C.	19000											19000						AV 7,5 t et AR 13 t :	
Poids Mini / Maxi au Sol	AV	2926 / 7500											2926 / 7500						- Indice <u>mini</u> des pneus : 154/149 - Essieu avant : 7,5 t
	AR	1840 / 13000											1840 / 13000						
W : Longueur de carrosserie (5) *	Mini	4,25	4,68	5,25	5,68	6,11	6,46	6,89	7,67	8,24	8,74	9,16	5,81	6,24	7,03	7,60	8,11	8,53	et
	Maxi	4,80	5,28	5,91	6,39	6,86	7,26	7,74	8,61	9,25	9,81	10,15	6,62	7,10	7,99	8,62	9,19	9,67	

(1) et (5) Valeurs calculées à partir des spécifications standards et avec chargement uniformément réparti.

* Cabine courte : longueur de carrosserie W réduite de 11 cm avec prise d'air sur pavillon (selco 9960) et de 24 cm avec prise d'air AR cabine (selco 4482).

* Cabine couchette : longueur de carrosserie W réduite de 21 cm avec prise d'air sur pavillon (selco 9960) et de 30 cm avec prise d'air AR cabine (selco 4482).

Boîte de vitesses	6S (6,75-0,78) 6AS (6,75-0,78)				9S (12,73-1,00)				Allison 3000 (3,49-0,75)	12AS (10,37-0,81)						
(1 ^{er} rapport - dernier rapport)																
Pont AR	SR 1132				SR 1132				SR 1132	SR 1132						
Rapport de pont	4,56	5,13	5,63	6,14	3,73	4,10	4,56	5,13	5,63	6,14	3,73	4,10	4,56	5,13	5,63	
Régime moteur à 85 km/h (tr/mn)	305/70R22,5	1652	1859	-	-	1733	1904	-	-	1961	-	1403	1543	1716	1930	-
	315/70R22,5	1629	1833	-	-	1708	1878	-	-	1934	-	1384	1521	1692	1903	-
	295/80R22,5	-	1780	1954	-	1660	1824	-	-	1879	-	1344	1478	1643	1849	-
	315/80R22,5	-	1727	1896	-	1610	1770	1968	-	1823	1988	1304	1434	1594	1794	-

Sujet à modification sans préavis