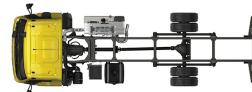


Specification sheet

XB 190

FA 4X2 Porteur, 16t RoadSweeper



ENGINES

- XB NewGen 190 PX-5 (139 kW / 189 hp)
- XB NewGen 210 PX-5 (153 kW / 208 hp)
- XB NewGen 230 PX-7 (167 kW / 227 hp)

GVM¹⁾

- 0
- Max. front 0

GCM²⁾

0

001F4802BAAA - 202345C - 18-08-2023

DAF Trucks France, Tél: 01 49 90 80 00, www.daftrucks.fr

EXTÉRIEUR DE LA CABINE

Day Cab avec pare-chocs en acier, vitres teintées et lève-vitres électriques. Rétroviseurs principaux et rétroviseurs grand angle à chauffage électrique. Largeur de la cabine : 2 130 mm.; Rétroviseurs à réglage électrique; Bras de rétro. superstructure 2,50 -2,60 m; Antévisseur frontale; Préparation pour caméra de vue arrière.

Optional

09983 Feux de brouillard	00915 Sans vitre latérale/Vitre simple AR
09984 Feux de brouillard et phares de virage	09101 Vitres teintées (vert), chauffantes
06629 Deux gyrophares	09282 Bras de rétro. superstructure 2,30 -2,40 m
02083 Deux gyrophares LED	09283 Bras de rétro. superstructure 2,40 -2,50 m
07343 Vitre latérale de porte passager	

COULEURS

; Rampe de phares et pare-chocs : Gris foncé; Emmarc inf, emmarc cabine et aile Stone Grey.; Couleur de châssis gris..

Optional

06150 Couleur cabine unie	06485 Rampe de phares et pare-chocs : couleur cabine
01162 Teinte cabine Brilliant White H3279	00733 Emmarc inf clr cabine, emmarc cabine et aile Grey
00061 Couleur cabine unie spéciale	00617 Emmarc inférieur, emmarc cabine et aile clr cabine
06151 Couleur cabine métallisée	16153 Couleurs de cabines et de châssis
04431 Couleur cabine métallisée spéciale	

INTÉRIEUR CABINE

Colonne de direction à réglage mécanique; Siège conducteur: suspension pneumatique; Siège passager : fixe, velours; Rangement sur tunnel moteur.

Optional

09271 Volant, cuir, couleur noir	02600 Siège passager: suspension pneumatique
03516 Colonne de direction à réglage pneumatique	09106 Banquette bi-place, luxe
06012 Siège passager: fixe, vinyle	00967 Ceintures de sécurité rouges
03376 Banquette bi-place, vinyle	04246 Trappe de pavillon, commande manuelle
00072 Banquette bi-place, velours	

COMMUNICATION ET GESTION DE CONDUITE

Préparation pour connecteur FMS; Tachygraphe numérique, Stoneridge 1C version G2V2; Assistant pour conduire efficiente.

Optional

07706 Pas de DAF Connect	16155 Équipement audio, marques et pneus
---------------------------------	---

SÛRETÉ ET SÉCURITÉ

Reconnaissance des limites de vitesse; DAF Drowsiness Detection; Assistance au démarrage.

Optional

08631 Airbag (chauffeur) et 2 prétens. ceint. sécurité	01723 Sans avertisseur de marche AR
07414 Alarme de recul avec volume à réglage automatique	16156 Ensembles CE-ADR

SUSPENSION ET ESSIEUX

Optional

06412 Pont AR: 9,8 t

ROUES ET PNEUMATIQUES

Essieu(x) avant : 285/70R19.5; Essieu(x) arrière moteurs : 285/70R19.5; Goodyear; Enjoliveurs de roues gris argenté.

Optional

06764 Enjoliveurs de roues de couleur noire	16152 Marques et types de pneus
--	--

CHAÎNE CINÉMATIQUE

Moteur PX-5, moteur diesel 4 cylindres, 4,5 litres. Puissance 139 kW (189 CV) à 2 300 tr/min. Couple maxi 745 Nm à 1200 - 1 700 tr/min.; Valeurs d'émissions conformes à la norme Euro 6; Boîte de vitesses manuelle, 6 rapports.; Rapport de boîte 6,75-0,78.; Rapport pont AR 5.13.

Optional

04393 Boîte de vitesses mécanique, 9 vitesses	02800 Rapport essieu arrière 4.10
07667 Boîte de vitesses autom. PowerLine, 8 rapports	02808 Rapport essieu arrière 4.56
02313 Boîte de vitesses (prise directe)	03895 Rapport pont AR 5.71
01878 Rapport pont AR 3.31	02819 Rapport pont AR 6.33
01879 Rapport pont AR 3.73	02843 Blocage de différentiel mécanique

EQUIPEMENTS DE FREINAGE

Frein sur échappement.

CHÂSSIS

Empatt. 3,26 m/porte-à-faux arr. 1,00 m; Hauteur des longerons 270 mm; Unité DPF/SCR derrière la cabine, échap. vertical; Coffre batt. droit, sans supp. roue sec.; Réservoir à carburant en plastique 115 l; Réservoir AdBlue® 20 l à gauche derrière la cabine; Dispositif anti-projections.

Optional

01623 Barre anti-encastrement AR	03323 Feu arrière avec LED
---	-----------------------------------

EQUIPEMENTS D'ATTELAGE

Traverse de fermeture.

SUPERSTRUCTURES ET PRÉPARATIONS CARROSSERIE

Module carrossier (BBM) complet; Connecteur application véhic. voirie; Config. de série des trous pour fix. de superstr..

PRISE DE FORCE

Optional

06282 PDF sur moteur arr. à 13 h, perma, entr. de pompe	16148 Types de PDF et positions
--	--

ALIMENTATION ÉLECTRIQUE 24 V

Alternateur 80 A, coffre batteries 2x 125 Ah..

Optional

01897 Alternateur 100 A

CONDITIONS D'UTILISATION

Séparateur d'eau, non chauffé; Prise d'air sur pavillon.

Optional

02270 Climat froid

04767 Séparateur d'eau, chauffé

LIVRAISON DU VÉHICULE

Trousse à outils standard.

Optional

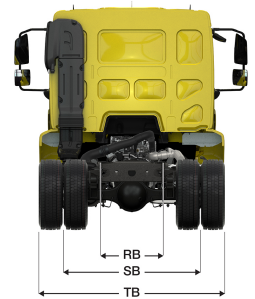
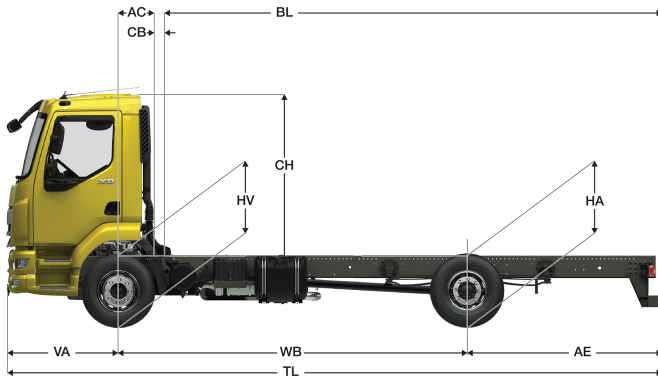
06491 Trousse à outils Europe de l'Est



Go to [DAF.com](https://www.daf.com) to configure your own perfect DAF.

XB 190

FA 4X2 Porteur, 16t RoadSweeper



1) PTC conforme aux documents d'inscription.

2) PTR conforme aux documents d'inscription.
3) Charge d'essieu pour taille standard des pneus.

Depending on the vehicle configuration a specific option may not be possible. The availability and specification of this vehicle may differ per country. For further information please contact the DAF organisation. Pictures and technical illustrations are not binding in detail and can differ from the standard specification. Subject to modification without prior notice.