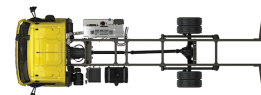


# Specification sheet

# XB 190

FA 4X2 Porteur, 08t



## ENGINES

- XB NewGen 170 PX-5 (124 kW / 169 hp)
- XB NewGen 190 PX-5 (139 kW / 189 hp)
- XB NewGen 210 PX-5 (153 kW / 208 hp)
- XB NewGen 230 PX-7 (167 kW / 227 hp)

## GVM<sup>1)</sup>

7490 kg

Max. front 3600 kg

Max. rear 5000 kg

## GCM<sup>2)</sup>

7490 kg

## EXTÉRIEUR DE LA CABINE

Day Cab avec pare-chocs en acier, vitres teintées et lève-vitres électriques. Rétroviseurs principaux et rétroviseurs grand angle à chauffage électrique. Largeur de la cabine : 2 130 mm.; Rétroviseurs à réglage électrique; Bras de rétro. superstructure 2,50 -2,60 m; Antévisseur frontale; Préparation pour caméra de vue arrière.

### Optional

<b>02576</b> Day Cab agrandie	<b>02083</b> Deux gyrophares LED
<b>02106</b> Cabine Couchette	<b>07343</b> Vitre latérale de porte passager
<b>01173</b> Suspension de cabine: mécanique	<b>00915</b> Sans vitre latérale/Vitre simple AR
<b>01605</b> Suspension de cabine: mécanique renforcée	<b>09101</b> Vitres teintées (vert), chauffantes
<b>09983</b> Feux de brouillard	<b>03605</b> Bras de rétro. superstructure 2,10 -2,29 m
<b>09984</b> Feux de brouillard et phares de virage	<b>09282</b> Bras de rétro. superstructure 2,30 -2,40 m
<b>06629</b> Deux gyrophares	<b>09283</b> Bras de rétro. superstructure 2,40 -2,50 m

## EQUIPEMENTS AÉRODYNAMIQUES

### Optional

<b>09286</b> Préparation pour montage de déflecteur de pavillon	<b>07092</b> Défl. de pavillon réglable bas (ensemble)
<b>06776</b> Déflecteur de pavillon réglable	<b>09287</b> Préparation pour déflecteurs latéraux
<b>07109</b> Déflecteur de pavillon réglable haut (ensemble)	<b>07112</b> Extensions latérales longues (ensemble)

## COULEURS

; Rampe de phares et pare-chocs : Gris foncé; Marches et ailes de la cabine Stone Grey; Couleur de châssis gris..

### Optional

<b>06485</b> Rampe de phares et pare-chocs : couleur cabine	<b>16153</b> Couleurs de cabines et de châssis
<b>01109</b> Marches et ailes couleur cabine	

## INTÉRIEUR CABINE

Volant à gauche; Colonne de direction à réglage mécanique; Siège conducteur: suspension pneumatique; Siège passager : fixe, velours; Rangement sur tunnel moteur.

### Optional

<b>01847</b> Direction à droite	<b>04346</b> Couchette inférieure, niveau normal
<b>09271</b> Volant, cuir, couleur noir	<b>03703</b> Chauffage auxiliaire de cabine Air Top 2000
<b>03516</b> Colonne de direction à réglage pneumatique	<b>04246</b> Trappe de pavillon, commande manuelle
<b>00967</b> Ceintures de sécurité rouges	<b>04258</b> Trappe de pavillon, commande électrique
<b>16158</b> Types de sièges	

## COMMUNICATION ET GESTION DE CONDUITE

Préparation pour connecteur FMS; Tachygraphe numérique, Stoneridge 1C version G2V2; Assistant pour conduire efficiente.

### Optional

<b>07706</b> Pas de DAF Connect	<b>16155</b> Équipement audio, marques et pneus
---------------------------------	---

## SÛRETÉ ET SÉCURITÉ

Reconnaissance des limites de vitesse; DAF Drowsiness Detection; Assistance au démarrage.

### Optional

<b>08631</b> Airbag (chauffeur) et 2 prétens. ceint. sécurité	<b>01723</b> Sans avertisseur de marche AR
<b>07414</b> Alarme de recul avec volume à réglage automatique	<b>16156</b> Ensembles CE-ADR

## SUSPENSION ET ESSIEUX

Avant : 3,60 t, parabolique, F36; Arrière : 5,00 t, parabolique, SR5.14.

### Optional

<b>01927</b> Suspension avant parabolique surélevée, Heavy Duty	<b>00369</b> Suspension arrière parabolique, asymétrique
<b>07368</b> Suspension av. parabolique, utilisation intensive	<b>08031</b> Suspension arrière parabolique, usage lourd
<b>01372</b> Suspension arrière pneumatique	<b>01959</b> Suspension arrière parabolique, surélevée
<b>01983</b> Suspension AR parabolique surélevée, Heavy Duty	

## ROUES ET PNEUMATIQUES

Essieu(x) avant : 215/75R17.5; Essieu(x) arrière moteurs : 215/75R17.5; Goodyear; Enjoliveurs de roues gris argenté.

### Optional

<b>06764</b> Enjoliveurs de roues de couleur noire	<b>16152</b> Marques et types de pneus
--	--

## CHAÎNE CINÉMATIQUE

Moteur PX-5, moteur diesel 4 cylindres, 4,5 litres. Puissance 139 kW (189 CV) à 2 300 tr/min. Couple maxi 745 Nm à 1200 - 1 700 tr/min.; Valeurs d'émissions conformes à la norme Euro 6; Boîte de vitesses manuelle, 6 rapports.; Rapport de boîte 6,58-0,78.; Rapport pont AR 3.31.

### Optional

<b>07667</b> Boîte de vitesses autom. PowerLine, 8 rapports	<b>02808</b> Rapport essieu arrière 4.56
<b>01879</b> Rapport pont AR 3.73	<b>02843</b> Blocage de différentiel mécanique
<b>02800</b> Rapport essieu arrière 4.10	

## EQUIPEMENTS DE FREINAGE

Frein sur échappement.

### Optional

<b>06195</b> Cmde frein de stat. avec position de test	<b>09525</b> Cde frein stat avec pos. test et avert. verbal
<b>09524</b> Commande frein de stat. avec avertissement vocal	

## CHÂSSIS

Empattement 3,55 m / porte-à-faux arrière 1,98 m; Hauteur des longerons 210 mm; Unité EAS à droite, échap. à droite vers l'arrière; Coffre batt. gauche, sans supp. roue sec.; Réservoir à carburant en plastique 110 l; Réservoir pour AdBlue® 30 l, côté droit du châssis; Dispositif anti-projections.

### Optional

<b>04426</b> Batt. g., supp. roue de sec. sur porte-à-faux arr.	<b>02011</b> Porte-roue de secours sur porte-à-faux arrière
<b>04439</b> Coffre batt. gauche, porte -roue sec. droit	<b>07071</b> Porte-roue de secours côté droit
<b>01623</b> Barre anti-encastrement AR	<b>03323</b> Feu arrière avec LED

### EQUIPEMENTS D'ATTELAGE

Traverse de fermeture.

#### Optional

<b>06779</b> Traverse D85-Dc70-V25, sans accouplement, montée	<b>01185</b> Traverse att. D85-Dc70-V25, boule att. D85, montée
<b>06657</b> Traverse D85-Dc70-V25, accouplement D85, montée	<b>04661</b> Valeur D de la traverse D = 8,5

### SUPERSTRUCTURES ET PRÉPARATIONS CARROSSERIE

Aucun module carrossier (BBM); Connecteur(s) châssis pour équip. auxiliaires; Config. de série des trous pour fix. de superstr..

#### Optional

<b>09952</b> Module carrossier (BBM) complet	<b>01502</b> Sans feux de gabarit latéraux
<b>06691</b> Connecteur équip. aux., avant de la cabine	<b>00126</b> Méthode de fix. carr. BAM 1, consoles de type B
<b>02950</b> Connecteur d'application plate-forme hydraulique	<b>07487</b> Mét. de fix. de car. BAM 1, consoles fournies sép.
<b>09240</b> Connecteur équip.aux., ramassage ordures ménagères	<b>07488</b> Mét. de fix. de car. BAM 3, consoles fournies sép.

### PRISE DE FORCE

#### Optional

<b>06624</b> PDF indirecte sur moteur avant	<b>06282</b> PDF sur moteur arr. à 13 h, perma, entr. de pompe
<b>06785</b> PDF mot. avant préparation alternateur 22,5 kW	<b>16148</b> Types de PDF et positions

### ALIMENTATION ÉLECTRIQUE 24 V

Alternateur 80 A, coffre batteries 2x 125 Ah..

#### Optional

<b>01897</b> Alternateur 100 A	<b>08797</b> Batteries 2x 175 Ah
--------------------------------	----------------------------------

### PTC ET PTR

Poids du châssis, PTC technique 7 490 kg max.; Chaîne cinématique, PTR technique égal au PTC.

#### Optional

<b>08643</b> Poids du châssis, PTC technique 7 500 kg max.	<b>00054</b> Chaîne cinématique, PTR 18 000 kg max
<b>08644</b> Poids du châssis, PTC technique 8 300 kg max.	<b>03700</b> Chaîne cinématique, PTR technique = PTC+3 500 kg
<b>03428</b> Chaîne cinématique, PTR 16 000 kg max	

### CONDITIONS D'UTILISATION

Séparateur d'eau, chauffé; Prise d'air basse.

### Optional

<b>01282</b> Climat tempéré	<b>09960</b> Prise d'air sur pavillon
<b>04256</b> Séparateur d'eau, non chauffé	<b>04793</b> Plaque de protection radiateur
<b>04482</b> Prise d'air haute, arrière cabine	

### LIVRAISON DU VÉHICULE

Trousse à outils standard.

#### Optional

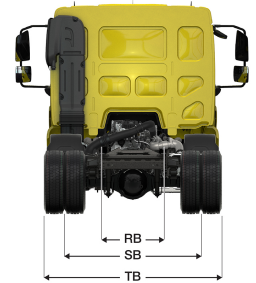
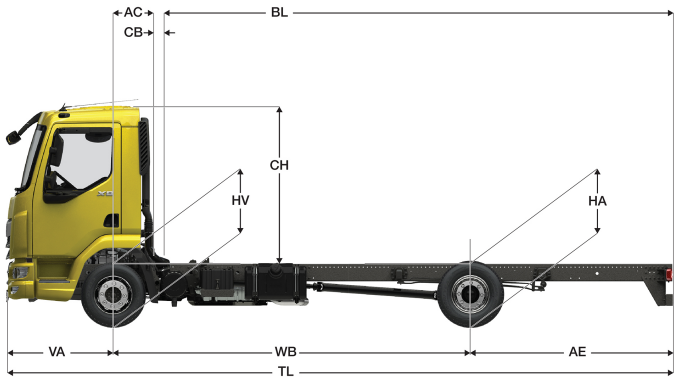
<b>06491</b> Trousse à outils Europe de l'Est
---



Go to [DAF.com](https://www.daf.com) to configure your own perfect DAF.

# XB 190

FA 4X2 Porteur, 08t



	Wheelbase - AE <sup>5)</sup>		Unladen weight <sup>1)</sup>			Gross Carrying Capacity			Variable dimensions									
	WB	AE <sup>5)</sup>	Front	Rear	Total	Front	Rear	Total	AC	CB <sup>6)</sup>	CH <sup>7)</sup>	BL <sup>8)</sup>	BL	TL	HA <sup>9)</sup>	HA <sup>10)</sup>	TK <sup>11)</sup>	TW <sup>12)</sup>
DAY CAB	3,15	1,73	2454	721	3175	1146	4279	4315	0,33	0,12	1,84	3,73	5,34	6,16	1,02	0,89	10,81	12,15
	3,55	1,98	2455	738	3193	1145	4262	4297	0,33	0,12	1,84	4,31	6,13	6,81	1,02	0,89	11,78	13,14
	3,90	2,23	2457	753	3209	1143	4247	4281	0,33	0,12	1,84	4,82	6,83	7,41	1,02	0,89	12,63	14,01
	4,30	2,43	2467	775	3242	1133	4225	4248	0,33	0,12	1,84	5,41	7,64	8,01	1,01	0,89	13,61	15,01
	4,65	2,75	2471	798	3269	1129	4202	4221	0,33	0,12	1,84	5,91	8,35	8,68	1,01	0,89	14,47	15,88
	5,00	2,83	2480	805	3285	1120	4195	4205	0,33	0,12	1,84	6,44	9,07	9,11	1,01	0,89	15,32	16,75
	5,40	2,43	2500	792	3292	1100	4208	4198	0,33	0,12	1,84	7,08	9,91	9,11	1,01	0,90	16,31	17,75
SLEEPER CAB	WB	AE <sup>5)</sup>	Front	Rear	Total	Front	Rear	Total	AC	CB <sup>6)</sup>	CH <sup>7)</sup>	BL <sup>8)</sup>	BL	TL	HA <sup>9)</sup>	HA <sup>10)</sup>	TK <sup>11)</sup>	TW <sup>12)</sup>
	3,55	1,98	2562	755	3316	1038	4245	4174	0,73	0,00	1,94	3,88	5,76	6,81	1,02	0,89	11,78	13,14
	3,90	2,23	2565	768	3333	1035	4232	4157	0,73	0,00	1,94	4,40	6,48	7,41	1,02	0,89	12,63	14,01
	4,30	2,43	2576	790	3366	1024	4210	4124	0,73	0,00	1,94	5,01	7,32	8,01	1,01	0,89	13,61	15,01
	4,65	2,75	2582	811	3393	1018	4189	4097	0,73	0,00	1,94	5,54	8,04	8,68	1,01	0,89	14,46	15,88
	5,00	2,83	2591	818	3409	1009	4182	4081	0,73	0,00	1,94	6,07	8,78	9,11	1,01	0,89	15,32	16,75
	5,40	2,43	2612	804	3416	988	4196	4074	0,73	0,00	1,94	6,72	9,65	9,11	1,01	0,90	16,31	17,75

OTHER DIMENSIONS VA: 1,28 HV<sup>13)</sup>: 0,89 HV<sup>14)</sup>: 0,85 RB: 0,86 SB: 1,74 TB<sup>15)</sup>: 2,28

1) PTC conforme aux documents d'inscription.  
 2) PTR conforme aux documents d'inscription.  
 3) Charge d'essieu pour taille standard des pneus.  
 4) Poids de châssis - cabine calculé avec les spécifications standards, 99 l de gazole, 27 l d'AdBlue® et un conducteur de 150 kg (tolérance de ± 3 %). Les changements de spécification peuvent avoir une incidence majeure sur le poids du véhicule.  
 5) D'autres dimensions AE sont disponibles pour la plupart des WB. Modifier le porte-à-faux arrière à la longueur calculée.  
 6) CB fourni basé sur une prise d'air et/ou échappement.  
 7) Hauteur de cabine mesurée de l'élément du châssis au toit ouvrant de la cabine en position fermée.

8) Calculer la longueur de carrosserie spécifique du client à l'aide de TOPEC. La longueur de carrosserie fournie est basée sur une charge également distribuée et sur un véhicule chargé jusqu'à la capacité maximale de l'essieu.  
 9) Hauteur sans charge au centre de l'essieu entraîné.  
 10) Hauteur en charge au centre de l'essieu entraîné.  
 11) R1 = cercle de braquage entre trottoirs.  
 12) R2 = cercle de braquage entre murs.  
 13) Hauteur sans charge au centre de l'essieu ou des essieux avant.  
 14) Hauteur en charge au centre de l'essieu ou des essieux avant.  
 15) TB est la largeur totale à l'arrière. (Au centre de l'essieu avant 255).

Depending on the vehicle configuration a specific option may not be possible. The availability and specification of this vehicle may differ per country. For further information please contact the DAF organisation. Pictures and technical illustrations are not binding in detail and can differ from the standard specification. Subject to modification without prior notice.